

R-LX-HF-ZP Wkręt w ocynku galwanicznym do betonu z łbem heksagonalnym z podkładką, Zamocowania wielopunktowe

Samogwintujący wkręt do betonu



Aprobaty

- ETA 17/0783
- UKTA-22/6346



Informacja o produkcie

Cechy i korzyści

- Szybki montaż przelotowy dzięki prostej procedurze - wywierć i wkręć
- Możliwość całkowitego demontażu
- Unikatowa konstrukcja z opatentowanym gwintem zapewnia wysokie nośności przy stosunkowo małej średnicy otworu
- Brak konieczności rozprężenia w celu zakotwienia gwarantuje niskie ryzyko uszkodzenia podłoża i sprawia, że R-LX jest idealny do instalacji w pobliżu krawędzi i sąsiadujących kotew
- Wysokie parametry w betonie spękany i niespękany
- Różne rodzaje łbów dla szerokiego spektrum aplikacji
- Ponadwymiarowy łeb do elementów z eliptycznymi otworami
- Doskonały produkt do montażu tymczasowego

Aplikacje

- Montaż przelotowy
- Mocowania tymczasowe
- Podpory szalunkowe
- Balustrady i poręcze
- Ogrodzenia i bramy
- Regały
- Siedzenia publiczne
- Rusztowania

Materiał podłoża

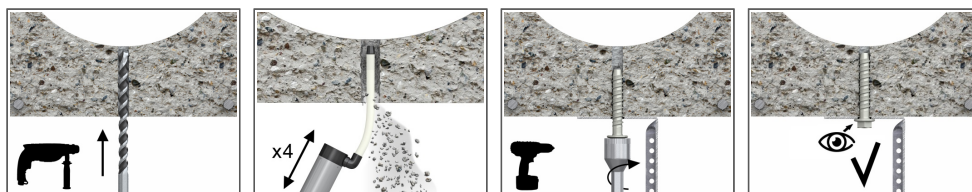
Certyfikowane do:

- Beton zarysowany C20/25-C50/60
- Beton niezarysowany C20/25-C50/60
- Płyta betonowa kanałowa C30/37-C50/60
- Beton zbrojony
- Beton niezbrojony

Również do zastosowania w:

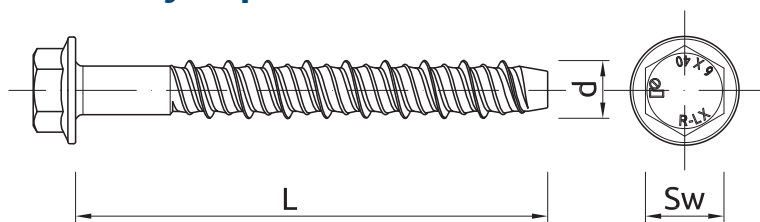
- Kamień naturalny (po przeprowadzeniu testów)

Instrukcja montażu



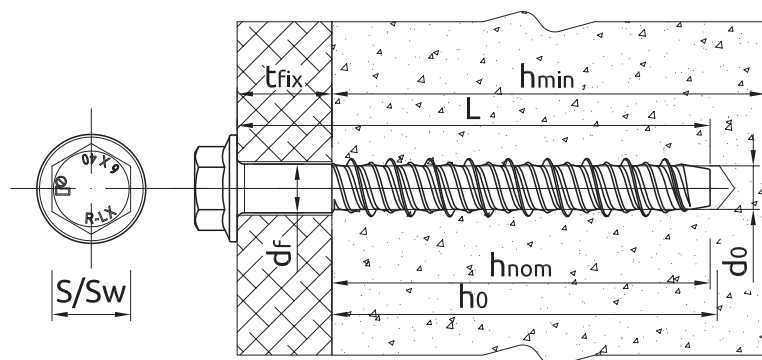
1. Wywiercić otwór za pomocą wiertarki obrotowej. Wiercić na wymaganą głębokość.
2. Wydmuchać pył co najmniej 4 razy przy pomocy ręcznej pompy.
3. Dokręcić do mocowanego elementu.
4. Po zamontowaniu kotwy nie może być możliwe jej dalsze wkręcanie. Łeb śruby musi przylegać do mocowanego elementu i nie może być uszkodzony.

Informacja o produkcie



Rozmiar	Produkt	Aprobata	Kotwa		Element mocowany		
			Średnica	Długość	Max grubość t_{fix} dla		Średnica otworu
			d [mm]	L [mm]	$h_{nom,red}$ [mm]	$h_{nom,std}$ [mm]	d_f [mm]
5	R-LX-05X035-HF-ZP	ETA-17/0806	6.2	35	-	-	7
	R-LX-05X050-HF-ZP	ETA-17/0806	6.2	50	-	7	7
	R-LX-05X075-HF-ZP	ETA-17/0806	6.2	75	-	32	7
6	R-LX-06X035-HF-ZP	ETA-17/0783	7.5	35	-	-	9
	R-LX-06X060-HF-ZP.	ETA-17/0783	7.5	60	17	5	9
	R-LX-06X075-HF-ZP	ETA-17/0783	7.5	75	32	20	9
	R-LX-06X090-HF-ZP.	ETA-17/0783	7.5	90	47	35	9
	R-LX-06X100-HF-ZP	ETA-17/0783	7.5	100	57	45	9
	R-LX-06X130-HF-ZP	ETA-17/0783	7.5	130	87	75	9
	R-LX-06X150-HF-ZP	ETA-17/0783	7.5	150	107	95	9

Zalecenia montażowe

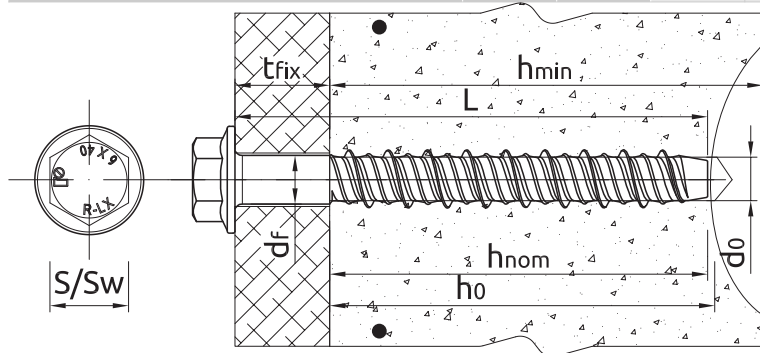


Beton zwykły

Rozmiar			5	6
Średnica gwintu	d	[mm]	6.2	7.5
Średnica otworu w podłożu	d_0	[mm]	5	6
Rozmiar klucza	Sw	[mm]	8	10
Zewnętrzna średnica podkładki		[mm]	12	14
Max. moment dla zakrętki z uderem stycznym	$T_{imp,max}$	[Nm]	200	400
STANDARDOWA GŁĘBOKOŚĆ ZAKOTWIENIA				
Min. głębokość otworu w podłożu	$h_{0,s}$	[mm]	50	65
Rzeczywista głębokość otworu w podłożu	h_0	[mm]	$L + 10 - t_{fix}$	$L + 10 - t_{fix}$
Minimalna głębokość osadzenia łącznika	$h_{nom,s}$	[mm]	43	55
Min. grubość podłoża	$h_{min,s}$	[mm]	100	84
Min. rozstaw	$s_{min,s}$	[mm]	40	45
Min. odległość od krawędzi	$c_{min,s}$	[mm]	40	45

Zalecenia montażowe

Rozmiar			5	6
ZREDUKOWANA GŁĘBOKOŚĆ ZAKOTWIENIA				
Min. głębokość otworu w podłożu	$h_{0,r}$	[mm]	-	50
Rzeczywista głębokość otworu w podłożu	h_0	[mm]	-	$L + 10 - t_{fix}$
Minimalna głębokość osadzenia łącznika	$h_{nom,r}$	[mm]	-	39
Min. grubość podłoża	$h_{min,r}$	[mm]	-	80
Min. rozstaw	$s_{min,r}$	[mm]	-	45
Min. odległość od krawędzi	$c_{min,r}$	[mm]	-	45
Średnica otworu w elemencie mocowanym	d_f	[mm]	-	9
MINIMALNA GŁĘBOKOŚĆ ZAKOTWIENIA				
Min. głębokość otworu w podłożu	$h_{0,min}$	[mm]	-	45
Rzeczywista głębokość otworu w podłożu	h_0	[mm]	-	$L + 10 - t_{fix}$
Minimalna głębokość osadzenia łącznika	$h_{nom,min}$	[mm]	-	35
Min. grubość podłoża	$h_{min,min}$	[mm]	-	80
Min. rozstaw	$s_{min,min}$	[mm]	-	45
Min. odległość od krawędzi	$c_{min,min}$	[mm]	-	45



Płyta kanałowa z betonu

Rozmiar			6
Średnica gwintu	d	[mm]	7.5
Średnica otworu w podłożu	d_0	[mm]	6
Rozmiar klucza	Sw	[mm]	10
Zewnętrzna średnica podkładki		[mm]	14
Max. moment dla zakrętki z udarem stycznym	$T_{imp,max}$	[Nm]	400
MINIMALNA GŁĘBOKOŚĆ ZAKOTWIENIA			
Min. głębokość otworu w podłożu	$h_{0,min}$	[mm]	45
Rzeczywista głębokość otworu w podłożu	h_0	[mm]	$L + 10 - t_{fix}$
Minimalna głębokość osadzenia łącznika	$h_{nom,min}$	[mm]	35
Minimalna odległość między grupami kotew	$a_{min,min}$	[mm]	100
Min. rozstaw	$s_{min,min}$	[mm]	100
Min. odległość od krawędzi	$c_{min,min}$	[mm]	100

Właściwości mechaniczne

Rozmiar			5	6
Nominalna wytrzymałość na rozciąganie	f_{uk}	[N/mm ²]	1300	1250
Nominalna granica plastyczności - rozciąganie	f_{yk}	[N/mm ²]	1150	1100
Przekrój czynny - rozciąganie	A_s	[mm ²]	19.6	28.3
Wskaźnik wytrzymałości przekroju	W_{el}	[mm ³]	12.2	21.2
Charakterystyczny moment zginający	$M_{Rk,s}^0$	[Nm]	19	31.8
Obliczeniowy moment zginający	M	[Nm]	12.7	21.2

Dane uproszczone dla pojedynczego zakotwienia

Dane dla pojedynczej kotwy bez wpływu krawędzi i kotew sąsiadujących

Rozmiar		5	6
BETON NIESPĘKANY C20/25			
Standardowa głębokość zakotwienia h_{nom}	[mm]	43.00	55.00
Zredukowana głębokość zakotwienia h_{nom}	[mm]	-	35.00
BETON SPĘKANY C20/25			
Standardowa głębokość zakotwienia h_{nom}	[mm]	43.00	55.00
Zredukowana głębokość zakotwienia h_{nom}	[mm]	-	35.00
BETON SPĘKANY I NIESPĘKANY			
Minimalna głębokość zakotwienia h_{nom}	[mm]	-	35.00
Zredukowana głębokość zakotwienia h_{nom}	[mm]	-	39.00
Standardowa głębokość zakotwienia h_{nom}	[mm]	-	55.00
PŁYTA KANAŁOWA Z BETONU			
Minimalna głębokość zakotwienia h_{nom}	[mm]	-	35.00
ŚREDNIE OBCIĄŻENIE NISZCZĄCE			
OBCIĄŻENIE WYRYWAJĄCE $N_{Ru,m}$			
BETON NIESPĘKANY C20/25			
Standardowa głębokość zakotwienia	[kN]	10.10	14.80
Zredukowana głębokość zakotwienia	[kN]	-	12.22
BETON SPĘKANY C20/25			
Standardowa głębokość zakotwienia	[kN]	7.10	11.10
Zredukowana głębokość zakotwienia	[kN]	-	8.60
OBCIĄŻENIE ŚCINAJĄCE $V_{Ru,m}$			
BETON NIESPĘKANY C20/25			
Standardowa głębokość zakotwienia	[kN]	14.66	18.37
Zredukowana głębokość zakotwienia	[kN]	-	12.22
BETON SPĘKANY C20/25			
Standardowa głębokość zakotwienia	[kN]	10.32	12.93
Zredukowana głębokość zakotwienia	[kN]	-	8.60
OBCIĄŻENIE CHARAKTERYSTYCZNE			
OBCIĄŻENIE WYRYWAJĄCE N_{Rk}			
BETON NIESPĘKANY C20/25			
Standardowa głębokość zakotwienia	[kN]	7.00	12.00
Zredukowana głębokość zakotwienia	[kN]	-	8.90
BETON SPĘKANY C20/25			
Standardowa głębokość zakotwienia	[kN]	4.50	7.00
Zredukowana głębokość zakotwienia	[kN]	-	6.23
OBCIĄŻENIE ŚCINAJĄCE V_{Rk}			
BETON NIESPĘKANY C20/25			
Standardowa głębokość zakotwienia	[kN]	8.90	13.39
Zredukowana głębokość zakotwienia	[kN]	-	8.90
BETON SPĘKANY C20/25			
Standardowa głębokość zakotwienia	[kN]	6.23	9.37
Zredukowana głębokość zakotwienia	[kN]	-	6.23
OBCIĄŻENIE ŚCINAJĄCE I WYRYWAJĄCE F_{Rk}			
BETON SPĘKANY I NIESPĘKANY			
Minimalna głębokość zakotwienia	[kN]	-	3.00
Zredukowana głębokość zakotwienia	[kN]	-	6.00
Standardowa głębokość zakotwienia	[kN]	-	9.00
PŁYTA KANAŁOWA Z BETONU			
Minimalna głębokość zakotwienia	[kN]	-	6.00

Dane uproszczone dla pojedynczego zakotwienia

Rozmiar		5	6
OBCIĄŻENIE OBLICZENIOWE			
OBCIĄŻENIE WYRYWAJĄCE N_{Rd}			
BETON NIESPĘKANY C20/25			
Standardowa głębokość zakotwienia	[kN]	3.89	8.00
Zredukowana głębokość zakotwienia	[kN]	-	5.94
BETON SPĘKANY C20/25			
Standardowa głębokość zakotwienia	[kN]	2.50	4.67
Zredukowana głębokość zakotwienia	[kN]	-	4.16
OBCIĄŻENIE ŚCINAJĄCE V_{Rd}			
BETON NIESPĘKANY C20/25			
Standardowa głębokość zakotwienia	[kN]	5.94	8.93
Zredukowana głębokość zakotwienia	[kN]	-	5.94
BETON SPĘKANY C20/25			
Standardowa głębokość zakotwienia	[kN]	4.16	6.25
Zredukowana głębokość zakotwienia	[kN]	-	4.16
OBCIĄŻENIE ŚCINAJĄCE I WYRYWAJĄCE F_{Rd}			
BETON SPĘKANY I NIESPĘKANY			
Minimalna głębokość zakotwienia	[kN]	-	2.00
Zredukowana głębokość zakotwienia	[kN]	-	4.00
Standardowa głębokość zakotwienia	[kN]	-	6.00
PŁYTA KANAŁOWA Z BETONU			
Minimalna głębokość zakotwienia	[kN]	-	4.00
OBCIĄŻENIE ZALECANE			
OBCIĄŻENIE ŚCINAJĄCE I WYRYWAJĄCE F_{rec}			
BETON SPĘKANY I NIESPĘKANY			
Minimalna głębokość zakotwienia	[kN]	-	1.42
Zredukowana głębokość zakotwienia	[kN]	-	2.85
Standardowa głębokość zakotwienia	[kN]	-	4.29
PŁYTA KANAŁOWA Z BETONU			
Minimalna głębokość zakotwienia	[kN]	-	2.85

Dane projektowe

(-) zniszczenie nie jest decydujące

Rozmiar			5	6		
Minimalna głębokość osadzenia łącznika	h_{nom} [mm]		43.00	35.00	39.00	55.00
Efektywna głębokość zakotwienia	h_{ef} [mm]		32.00	24.70	30.00	42.00
OBCIĄŻENIE WYRYWAJĄCE						
ZNISZCZENIE STALI						
Nośność charakterystyczna	$N_{Rk,s}$ [kN]		25.50	35.40	-	35.40
Częściowy współczynnik bezpieczeństwa	γ_{Ms}	-	1.40	1.40	-	1.40
ZNISZCZENIE PRZEZ WYRWANIE; BETON NIESPEKANY C20/25						
Nośność charakterystyczna	$N_{Rk,p}$ [kN]		7.00	-	-	12.00
ZNISZCZENIE PRZEZ WYRWANIE; BETON SPEKANY C20/25						
Nośność charakterystyczna	$N_{Rk,p}$ [kN]		4.50	-	-	7.00
ZNISZCZENIE PRZEZ WYRWANIE						
Współczynnik bezpieczeństwa instalacji	γ_{inst}	-	1.20	1.00	-	1.00
Współczynnik zwiększający dla $N_{Rd,p}$ - C30/37	ψ_c	-	1.08	1.08	-	1.08
Współczynnik zwiększający dla $N_{Rd,p}$ - C40/50	ψ_c	-	1.15	1.15	-	1.15
Współczynnik zwiększający dla $N_{Rd,p}$ - C50/60	ψ_c	-	1.19	1.19	-	1.19
ZNISZCZENIE STOŻKA BETONU						
Współczynnik bezpieczeństwa instalacji	γ_{inst}	-	1.20	1.00	-	1.00
Współczynnik dla betonu spekanego	$k_{cr,N}$	-	7.70	7.70	-	7.70
Współczynnik dla betonu niespekanego	$k_{ucr,N}$	-	11.00	11.00	-	11.00
Rozstaw kotew	$s_{cr,N}$ [mm]		90.00	90.00	-	126.0
Odległość od krawędzi	$c_{cr,N}$ [mm]		45.00	45.00	-	63.00
ZNISZCZENIE PRZEZ ROZŁUPANIE						
Współczynnik bezpieczeństwa instalacji	γ_{inst}	-	1.20	1.00	-	1.00
Odległość pomiędzy kotwami	$s_{cr,sp}$ [mm]		90.00	90.00	-	126.0
Odległość od krawędzi	$c_{cr,sp}$ [mm]		45.00	45.00	-	63.00
OBCIĄŻENIE ŚCINAJĄCE I WYRYWAJĄCE						
Nośność charakterystyczna	F_{Rk} [kN]		-	3.00	6.00	9.00
Współczynnik bezpieczeństwa instalacji	γ_{inst}	-	-	1.00	1.00	1.00
Współczynnik zwiększający dla $N_{Rd,p}$ - C30/37	ψ_c	-	-	1.00	1.08	1.08
Współczynnik zwiększający dla $N_{Rd,p}$ - C40/50	ψ_c	-	-	1.00	1.15	1.15
Współczynnik zwiększający dla $N_{Rd,p}$ - C50/60	ψ_c	-	-	1.00	1.19	1.19
Rozstaw kotew	$s_{cr,N}$	-	-	100.0	90.00	126.0
Odległość od krawędzi	$c_{cr,N}$	-	-	50.00	45.00	63.00
OBCIĄŻENIE ŚCINAJĄCE						
ZNISZCZENIE STALI						
Nośność charakterystyczna bez mimośrodów	$V_{Rk,s}$ [kN]		12.70	17.70	-	17.70
Współczynnik rozciągliwości	k_7	-	0.80	0.80	-	0.80
Nośność charakterystyczna z mimośrodem	$M_{Rk,s}$ [Nm]		19.00	31.80	31.80	31.80
Częściowy współczynnik bezpieczeństwa	γ_{Ms}	-	1.50	1.50	1.50	1.50
ZNISZCZENIE PRZEZ ODŁUPANIE BETONU						
Współczynnik	k	-	1.00	1.00	-	1.00
Współczynnik bezpieczeństwa instalacji	γ_{inst}	-	1.00	1.00	-	1.00
ZNISZCZENIE KRAWĘDZI BETONU						
Długość efektywna kotwy	l_f [mm]		43.00	43.00	-	35.00
Średnica kotwy	d_{nom} [mm]		5.00	6.00	-	6.00
Współczynnik bezpieczeństwa instalacji	γ_{inst}	-	1.00	1.00	-	1.00

Dane projektowe

Odporność ogniowa kotew i dopuszczalne wartości obciążeń dla betonu C20/25 - C50/60

Rozmiar			6	5	6	
OBCIĄŻENIE ŚCINAJĄCE I WYRYWAJĄCE						
Rozstaw kotew	S_{cr}	[mm]	120.00	168.00	-	-
Odległość od krawędzi	c_{cr}	[mm]	60.00	84.00	-	-
R (dla EI) = 30 min						
Efektywna głębokość zakotwienia	h_{ef}	[mm]	30.00	42.00	32.00	24.70
OBCIĄŻENIE WYRYWAJĄCE						
ZNISZCZENIE STALI						
Nośność charakterystyczna	$N_{Rk,s}$	[kN]	-	0.28	0.20	0.28
ZNISZCZENIE PRZEZ WYRWANIE						
Nośność charakterystyczna	$N_{Rk,p}$	[kN]	-	1.75	1.13	1.38
OBCIĄŻENIE ŚCINAJĄCE						
ZNISZCZENIE STALI						
Nośność charakterystyczna bez mimośrodów	$V_{Rk,s}$	[kN]	-	0.28	0.20	0.28
Nośność charakterystyczna z mimośrodem	$M_{Rk,s}$	[Nm]	-	0.25	0.15	0.25
OBCIĄŻENIE ŚCINAJĄCE I WYRYWAJĄCE						
Nośność charakterystyczna	F_{Rk}	[kN]	0.28	0.28	-	-
R (dla EI) = 60 min						
Efektywna głębokość zakotwienia	h_{ef}	[mm]	30.00	42.00	32.00	24.70
OBCIĄŻENIE WYRYWAJĄCE						
ZNISZCZENIE STALI						
Nośność charakterystyczna	$N_{Rk,s}$	[kN]	-	0.25	0.18	0.25
ZNISZCZENIE PRZEZ WYRWANIE						
Nośność charakterystyczna	$N_{Rk,p}$	[kN]	-	1.75	1.13	1.38
OBCIĄŻENIE ŚCINAJĄCE						
ZNISZCZENIE STALI						
Nośność charakterystyczna bez mimośrodów	$V_{Rk,s}$	[kN]	-	0.25	0.18	0.25
Nośność charakterystyczna z mimośrodem	$M_{Rk,s}$	[Nm]	-	0.23	0.13	0.23
OBCIĄŻENIE ŚCINAJĄCE I WYRYWAJĄCE						
Nośność charakterystyczna	F_{Rk}	[kN]	0.25	0.25	-	-
R (dla EI) = 90 min						
Efektywna głębokość zakotwienia	h_{ef}	[mm]	30.00	42.00	32.00	24.70
OBCIĄŻENIE WYRYWAJĄCE						
ZNISZCZENIE STALI						
Nośność charakterystyczna	$N_{Rk,s}$	[kN]	-	0.20	0.14	0.20
ZNISZCZENIE PRZEZ WYRWANIE						
Nośność charakterystyczna	$N_{Rk,p}$	[kN]	-	1.75	1.13	1.38
OBCIĄŻENIE ŚCINAJĄCE						
ZNISZCZENIE STALI						
Nośność charakterystyczna bez mimośrodów	$V_{Rk,s}$	[kN]	-	0.20	0.14	0.20
Nośność charakterystyczna z mimośrodem	$M_{Rk,s}$	[Nm]	-	0.18	0.10	0.18
OBCIĄŻENIE ŚCINAJĄCE I WYRYWAJĄCE						
Nośność charakterystyczna	F_{Rk}	[kN]	0.20	0.20	-	-

Dane projektowe

Rozmiar			6	5	6	
R (dla EI) = 120 min						
Efektywna głębokość zakotwienia	h_{ef}	[mm]	30.00	42.00	32.00	24.70
OBCIĄŻENIE WYRYWAJĄCE						
ZNISZCZENIE STALI						
Nośność charakterystyczna	$N_{Rk,s}$	[kN]	-	0.14	0.10	0.14
ZNISZCZENIE PRZEZ WYRWANIE						
Nośność charakterystyczna	$N_{Rk,p}$	[kN]	-	1.40	0.90	1.10
OBCIĄŻENIE ŚCINAJĄCE						
ZNISZCZENIE STALI						
Nośność charakterystyczna bez mimośrodów	$V_{Rk,s}$	[kN]	-	0.14	0.10	0.14
Nośność charakterystyczna z mimośrodem	$M_{Rk,s}$	[Nm]	-	0.13	0.07	0.13
OBCIĄŻENIE ŚCINAJĄCE I WYRYWAJĄCE						
Nośność charakterystyczna	F_{Rk}	[kN]	0.14	0.14	-	-

Płyta kanałowa z betonu

Rozmiar			6
Minimalna głębokość osadzenia łącznika	h_{nom}	[mm]	35.00
Efektywna głębokość zakotwienia	h_{ef}	[mm]	24.70
Min. grubość ścianki dolnej	d_b	[mm]	35.00
OBCIĄŻENIE ŚCINAJĄCE I WYRYWAJĄCE			
PŁYTA KANAŁOWA Z BETONU C30/37			
Nośność charakterystyczna	F_{Rk}	[kN]	5.00
PŁYTA KANAŁOWA Z BETONU C40/50			
Nośność charakterystyczna	F_{Rk}	[kN]	6.00
PŁYTA KANAŁOWA Z BETONU C50/60			
Nośność charakterystyczna	F_{Rk}	[kN]	6.00
Współczynnik bezpieczeństwa instalacji	V_{inst}	-	1.00
Rozstaw kotew	$s_{cr,N}$	[mm]	100.00
Odległość od krawędzi	$c_{cr,N}$	[mm]	50.00
OBCIĄŻENIE ŚCINAJĄCE			
ZNISZCZENIE STALI			
Nośność charakterystyczna z mimośrodem	$M_{Rk,s}$	[Nm]	31.80
Częściowy współczynnik bezpieczeństwa	γ_{Ms}	-	1.50

Dane logistyczne

Produkt	Kotwa	Ilość [szt]			Waga [kg]			Kody ean
	Długość [mm]	Opakowanie jednostkowe	Opakowanie zbiorcze	Paleta	Opakowanie jednostkowe	Opakowanie zbiorcze	Paleta	
R-LX-05X035-HF-ZP ₁₎	35	100	100	38400	0.10	0.10	69.2	5906675490410
R-LX-05X050-HF-ZP ₁₎	50	100	100	38400	1.02	1.02	421.7	5906675112947
R-LX-05X075-HF-ZP ₁₎	75	100	100	38400	1.17	1.17	479.3	5906675112961
R-LX-06X035-HF-ZP ₁₎	35	100	100	38400	1.26	1.26	513.8	5906675391083
R-LX-06X060-HF-ZP ₁₎	60							
R-LX-06X075-HF-ZP ₁₎	75	100	100	38400	2.1	2.1	847.9	5906675119175
R-LX-06X090-HF-ZP ₁₎	90							
R-LX-06X100-HF-ZP ₁₎	100	100	100	25600	2.7	2.7	716.1	5906675119182
R-LX-06X130-HF-ZP ₁₎	130	100	100	25600	3.3	3.3	882.5	5906675119199

Dane logistyczne

Produkt	Kotwa	Ilość [szt]			Waga [kg]			Kody ean
	Długość [mm]	Opakowanie jednostkowe	Opakowanie zbiorcze	Paleta	Opakowanie jednostkowe	Opakowanie zbiorcze	Paleta	
R-LX-06X150-HF-ZP ¹⁾	150	100	100	25600	3.8	3.8	992.6	5906675119205

1) ETA 17/0783
2) UKTA-22/6346

** pozostały zakres głębokości kotwienia obejmuje ETA-17/0806*