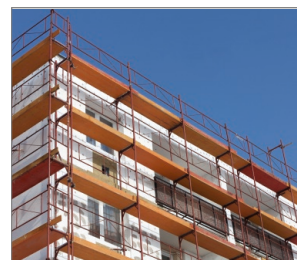


R-TFIX-TOOL-CS Narzędzie montażowe

Końcówka montażowa T40 z perforatorem do zagłębionego montażu fasadowego kołka wkręcane R-TFIX-8SX w warstwach płyt termoizolacyjnych



Informacja o produkcie

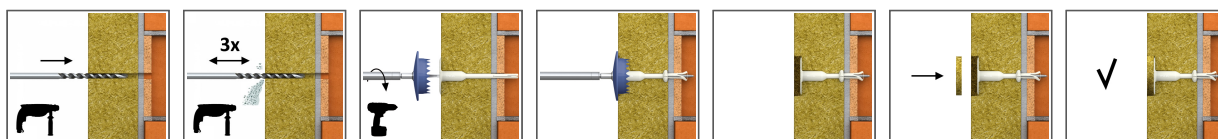
Cechy i korzyści

- Przyjazny montaż - szybka i łatwa instalacja.
- Idealna konstrukcja bitu TX40 dostosowana do gniazda wkręcane kołka R-TFIX-8SX umożliwia łatwy i stabilny montaż w każdych warunkach
- Końcówka montażowa z perforatorem pozwalająca na precyzyjną i automatyczną instalację zagłębioną kołka wkręcane R-TFIX-8SX. Po zamocowaniu kołka w warstwie izolacji należy zamknąć otwór odpowiednią zatyczką termoizolacyjną R-TFIX-CAP63 co umożliwi zlicowanie się mocowania z wierzchnią warstwą termoizolacji.
- Montaż z zatyczką termoizolacyjną redukuje przenikalność termiczną i umożliwia uzyskanie homogenicznej powierzchni elewacji.
- Końcówka montażowa T40

Aplikacje

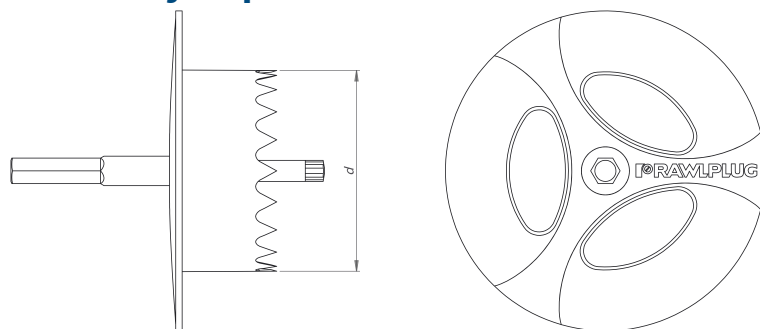
- Systemy ociepleń elewacji (ETICS)
- Płyty styropianowe
- Płyty z wełny mineralnej

Instrukcja montażu



1. Wywiercić otwór o odpowiedniej średnicy i głębokości.
2. W podłożach kategorii A,B,C,D minimalna głębokość wiercenia wynosi 35mm, w podłożu E - gazobetonie 75mm.
3. Oczyścić wywiercony otwór 3x.
4. Umieścić R-TFIX-TOOL-CS w łbie wkręta R-TFIX-8SX.
5. Wsunąć kołek w wywiercony otwór.
6. Po osadzeniu kołka w otworze talerz powinien być dociśnięty do powierzchni termoizolacji.
7. W podłożach kategorii A,B,C,D minimalna głębokość zakotwienia wynosi 25mm, w podłożu E - gazobetonie 65mm.
8. Podczas dokręcania docisnąć końcówkę, utrzymując precyzyjnie jej prostopadłe położenie względem elewacji.
9. Dokręcać wkręt kołka do momentu osiągnięcia odpowiedniej głębokości zakotwienia (talerz powinien być na jednej powierzchni z warstwą termoizolacji).

Informacja o produkcie



Produkt	Typ końcówki montażowej	Średnica	
		d	L
		[mm]	
R-TFIX-TOOL-CS	T40	63	38

Dane logistyczne

Rozmiar	Produkt	Średnica [mm]	Długość [mm]	Łącznik			Ilość [szt]			Waga [kg]			Kody ean
				Średnica [mm]	Średnica tarczy [mm]	Długość [mm]	Opakowanie jednostkowe	Opakowanie zbiorcze	Paleta	Opakowanie jednostkowe	Opakowanie zbiorcze	Paleta	
	R-TFIX-TOOL-CS	63	38				1	12	288	0.20	2.4	87.6	5906675421636
Ø8	R-TFIX-8S-115-X			8	60	115	200	200	8000	5.3	5.3	243.0	5906675417660
	R-TFIX-8S-135-X			8	60	135	200	200	8000	5.9	5.9	267.6	5906675417677
	R-TFIX-8S-155-X			8	60	155	200	200	8000	6.8	6.8	300.2	5906675417684
	R-TFIX-8S-175-X			8	60	175	200	200	6400	7.4	7.4	267.0	5906675417691
	R-TFIX-8S-195-X			8	60	195	200	200	6400	8.0	8.0	284.2	5906675417707
	R-TFIX-8S-215-X			8	60	215	100	100	4000	4.5	4.5	211.1	5906675417714
	R-TFIX-8S-235-X			8	60	235	100	100	4000	4.9	4.9	225.2	5906675417738
	R-TFIX-8S-255-X			8	60	255	100	100	4000	5.3	5.3	239.8	5906675417745
	R-TFIX-8S-275-X			8	60	275	100	100	4000	5.5	5.5	249.4	5906675417752
	R-TFIX-8S-295-X			8	60	295	100	100	4000	5.9	5.9	267.5	5906675417769
	R-TFIX-8S-335-X			8	60	335	100	100	3200	6.5	6.5	238.1	5906675417776
	R-TFIX-8S-355-X			8	60	355	100	100	3200	7.1	7.1	256.5	5906675417783
	R-TFIX-8S-375-X			8	60	375	100	100	3200	7.3	7.3	264.2	5906675417790
	R-TFIX-8S-395-X			8	60	395	50	50	1600	4.2	4.2	162.7	5906675417806
	R-TFIX-8S-415-X			8	60	415	50	50	1600	4.3	4.3	167.3	5906675417813
	R-TFIX-8S-435-X			8	60	435	50	50	1600	4.4	4.4	170.7	5906675417837
R-TFIX-8S-455-X			8	60	455	50	50	1600	4.6	4.6	177.1	5906675417844	
R-TFIX-8S-315-X			8	60	315	100	100	3200	6.2	6.2	228.7	5906675498942	