

R-HPTII-A4 nierdzewna kotwa opaskowa

Nierdzewna kotwa opaskowa do betonu spękanego i niespękanego



Aprobaty

- ETA 17/0185
- UKTA-22/6203



Informacja o produkcie

Cechy i korzyści

- Materiał ze stali nierdzewnej dla najwyższej odporności na korozję
- Wysoka wydajność w betonie spękanym i niespękanym potwierdzona przez ETA opcja 1
- Najwyższa jakość celem uzyskania optymalnych nośności
- Do zamocowań podlegających wymaganiom w zakresie odporności ogniowej do 120 minut
- Nadaje się do zredukowanego kotwienia w celu uniknięcia kontaktu ze zbrojeniem
- Znaczniki głębokości ułatwiające osadzenie kotwy w otworze
- Konstrukcja R-HPTII pozwala na wiercenie i instalację bezpośrednio przez element mocowany i pomaga zredukować wysiłek w trakcie instalacji
- Produkt dedykowany do instalacji w środowiskach korozyjnych kategorii C1, C2, C3, C4 i C5

Aplikacje

- Utwierdzenia elewacji
- Bariery
- Konstrukcje stalowe
- Ściany ostonowe
- Poręcze
- Ciężkie urządzenia
- Balustrady
- Dźwigi osobowe
- Fasady
- Ogrodzenia i bramy
- Podpory murarskie
- Platformy
- Siedzenia publiczne
- Regaty

Materiał podłoża

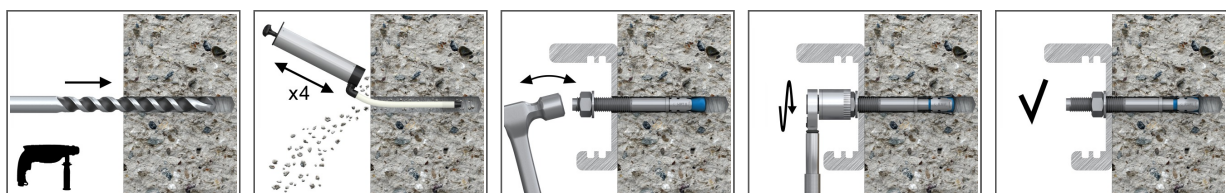
Certyfikowane do:

- Beton zarysowany C20/25-C50/60
- Beton niezarysowany C20/25-C50/60
- Beton zbrojony
- Beton niezbrojony

Również do zastosowania w:

- Kamień naturalny (po przeprowadzeniu testów)

Instrukcja montażu

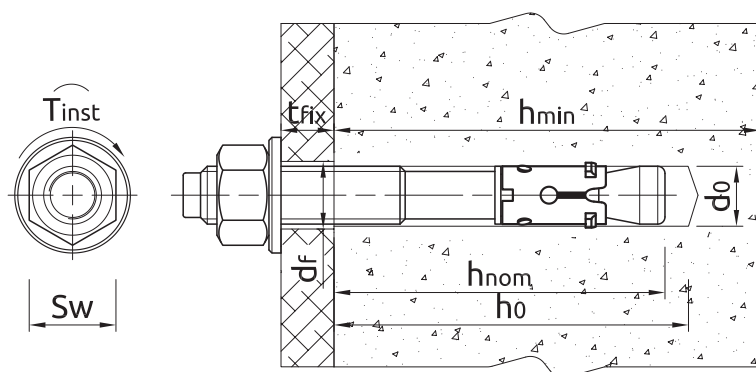


1. Wywiercić otwór o wymaganej średnicy i głębokości
2. Usunąć zwierziny i dokładnie wyczyścić otwór przy pomocy wyciora i pompki
3. Włożyć kotwę do otworu przez element mocowany i dobić ją młotkiem na odpowiednią głębokość
4. Używając klucza dynamometrycznego dokręcić nakrętkę do wymaganego momentu

Informacja o produkcie

Rozmiar	Produkt	Kotwa		Element mocowany			
		Średnica	Długość	Max grubość t_{fix} dla		Średnica otworu	Max grubość
		d	L	$h_{nom,red}$	$h_{nom,std}$	d_f	t_{fix}
		[mm]	[mm]	[mm]	[mm]	[mm]	[mm]
M8	R-HPTIIA4-08060/10	8	60	10	-	9	-
	R-HPTIIA4-08075/10	8	75	25	10	9	-
	R-HPTIIA4-08085/20	8	85	35	20	9	-
	R-HPTIIA4-08095/30	8	95	45	30	9	-
	R-HPTIIA4-08105/40	8	105	55	40	9	-
	R-HPTIIA4-08115/50	8	115	65	50	9	-
M10	R-HPTIIA4-10065/5	10	65	5	-	12	-
	R-HPTIIA4-10080/20	10	80	20	-	12	-
	R-HPTIIA4-10095/15	10	95	35	15	12	-
	R-HPTIIA4-10115/35	10	115	55	35	12	-
	R-HPTIIA4-10130/50	10	130	70	50	12	-
	R-HPTIIA4-10140/60	10	140	80	60	12	-
M12	R-HPTIIA4-12080/5	12	80	5	-	14	-
	R-HPTIIA4-12100/5	12	100	25	5	14	-
	R-HPTIIA4-12115/20	12	115	40	20	14	-
	R-HPTIIA4-12125/30	12	125	50	30	14	-
	R-HPTIIA4-12150/55	12	150	75	55	14	-
	R-HPTIIA4-12180/85	12	180	105	85	14	-
	R-HPTIIA412115/40	12	115	-	-	14	40
M16	R-HPTIIA4-16125/5	16	125	25	5	18	-
	R-HPTIIA4-16140/20	16	140	40	20	18	-
	R-HPTIIA4-16150/30	16	150	50	30	18	-
	R-HPTIIA4-16180/60	16	180	80	60	18	-

Zalecenia montażowe



Rozmiar		M8	M10	M12	M16
Średnica gwintu	d [mm]	8	10	12	16
Średnica otworu w podłożu	d_0 [mm]	8	10	12	16
Moment dokręcający	T_{inst} [Nm]	15	30	50	100
Rozmiar klucza	Sw [mm]	13	17	19	24
Zewnętrzna średnica podkładki	[mm]	16	20	24	30

Zalecenia montażowe

Rozmiar			M8	M10	M12	M16
STANDARDOWA GŁĘBOKOŚĆ ZAKOTWIENIA						
Min. głębokość otworu w podłożu	$h_{0,s}$	[mm]	65	80	90	110
Minimalna głębokość osadzenia łącznika	$h_{nom,s}$	[mm]	55	69	80	100
Min. grubość podłoża	$h_{min,s}$	[mm]	100	120	140	170
Min. rozstaw (Beton niespękany)	$s_{min,s}$	[mm]	55	70	90	135
Min. rozstaw (Beton spękany)	$s_{min,s}$	[mm]	55	70	90	135
Min. odległość od krawędzi (Beton niespękany)	$c_{min,s}$	[mm]	40	50	55	80
Min. odległość od krawędzi (Beton spękany)	$c_{min,s}$	[mm]	40	45	55	70
ZREDUKOWANA GŁĘBOKOŚĆ ZAKOTWIENIA						
Min. głębokość otworu w podłożu	$h_{0,r}$	[mm]	50	60	70	90
Minimalna głębokość osadzenia łącznika	$h_{nom,r}$	[mm]	40	49	60	80
Min. grubość podłoża	$h_{min,r}$	[mm]	100	100	100	130
Min. rozstaw (Beton niespękany)	$s_{min,r}$	[mm]	50	70	120	150
Min. rozstaw (Beton spękany)	$s_{min,r}$	[mm]	50	70	120	150
Min. odległość od krawędzi (Beton niespękany)	$c_{min,r}$	[mm]	50	60	70	90
Min. odległość od krawędzi (Beton spękany)	$c_{min,r}$	[mm]	40	50	70	85
Min. odległość od krawędzi	c_{min}	[mm]	-	-	55	-
Min. rozstaw	s_{min}	[mm]	-	-	50	-

Właściwości mechaniczne

Rozmiar			M8	M10	M12	M16
Nominalna wytrzymałość na rozciąganie	f_{uk}	[N/mm ²]	600	600	550	550
Nominalna granica plastyczności - rozciąganie	f_{yk}	[N/mm ²]	450	450	413	413
Przekrój czynny - rozciąganie	A_s	[mm ²]	36.6	58	84.3	157
Wskaźnik wytrzymałości przekroju	W_{el}	[mm ³]	50.27	98.17	169.65	402.12
Charakterystyczny moment zginający	$M^0_{Rk,s}$	[Nm]	22	45	72	180
Obliczeniowy moment zginający	M	[Nm]	18	36	57	144
Nominalna wytrzymałość na ścinanie	f_{uk}	[N/mm ²]	-	-	700	-
Nominalna granica plastyczności - ścinanie	f_{yk}	[N/mm ²]	-	-	560	-
Przekrój czynny - ścinanie	A_s	[mm ²]	-	-	84.3	-

Dane uproszczone dla pojedynczego zakotwienia

Dane dla pojedynczej kotwy bez wpływu krawędzi i kotew sąsiadujących

Rozmiar		M8	M10	M12	M16
BETON NIESPĘKANY					
Standardowa głębokość zakotwienia h_{ef}	[mm]	47.00	59.00	68.00	85.00
Zredukowana głębokość zakotwienia h_{ef}	[mm]	32.00	39.00	48.00	65.00
BETON SPĘKANY					
Standardowa głębokość zakotwienia h_{ef}	[mm]	47.00	59.00	68.00	85.00
Zredukowana głębokość zakotwienia h_{ef}	[mm]	32.00	39.00	48.00	65.00

Dane uproszczone dla pojedynczego zakotwienia

Rozmiar		M8	M10	M12	M16
ŚREDNIE OBCIĄŻENIE NISZCZĄCE					
OBCIĄŻENIE WYRYWAJĄCE $N_{Ru,m}$					
BETON NIESPĘKANY					
Standardowa głębokość zakotwienia	[kN]	15.40	22.80	29.20	55.80
Zredukowana głębokość zakotwienia	[kN]	10.40	16.00	22.10	37.90
BETON SPĘKANY					
Standardowa głębokość zakotwienia	[kN]	9.70	11.50	18.60	30.40
Zredukowana głębokość zakotwienia	[kN]	5.60	9.80	13.40	22.20
OBCIĄŻENIE ŚCINAJĄCE $V_{Ru,m}$					
BETON NIESPĘKANY					
Standardowa głębokość zakotwienia	[kN]	14.00	22.20	29.60	54.50
Zredukowana głębokość zakotwienia	[kN]	12.22	19.73	22.45	54.50
BETON SPĘKANY					
Standardowa głębokość zakotwienia	[kN]	12.87	21.20	29.60	54.50
Zredukowana głębokość zakotwienia	[kN]	8.60	13.88	15.80	49.78
OBCIĄŻENIE CHARAKTERYSTYCZNE					
OBCIĄŻENIE WYRYWAJĄCE N_{Rk}					
BETON NIESPĘKANY					
Standardowa głębokość zakotwienia	[kN]	9.00	16.00	25.00	38.55
Zredukowana głębokość zakotwienia	[kN]	7.50	11.98	16.36	25.78
BETON SPĘKANY					
Standardowa głębokość zakotwienia	[kN]	6.00	9.00	12.00	25.00
Zredukowana głębokość zakotwienia	[kN]	3.00	7.50	9.00	16.00
OBCIĄŻENIE ŚCINAJĄCE V_{Rk}					
BETON NIESPĘKANY					
Standardowa głębokość zakotwienia	[kN]	11.70	18.50	24.60	45.40
Zredukowana głębokość zakotwienia	[kN]	8.90	14.38	16.36	45.40
BETON SPĘKANY					
Standardowa głębokość zakotwienia	[kN]	11.10	15.61	24.60	45.40
Zredukowana głębokość zakotwienia	[kN]	6.23	10.06	11.45	36.09
OBCIĄŻENIE OBLICZENIOWE					
OBCIĄŻENIE WYRYWAJĄCE N_{Rd}					
BETON NIESPĘKANY					
Standardowa głębokość zakotwienia	[kN]	5.00	10.67	16.70	25.70
Zredukowana głębokość zakotwienia	[kN]	4.17	6.66	10.91	17.19
BETON SPĘKANY					
Standardowa głębokość zakotwienia	[kN]	3.33	6.00	8.00	16.67
Zredukowana głębokość zakotwienia	[kN]	1.67	4.17	6.00	10.67
OBCIĄŻENIE ŚCINAJĄCE V_{Rd}					
BETON NIESPĘKANY					
Standardowa głębokość zakotwienia	[kN]	9.36	14.80	19.68	36.32
Zredukowana głębokość zakotwienia	[kN]	5.94	9.59	10.91	34.37
BETON SPĘKANY					
Standardowa głębokość zakotwienia	[kN]	7.40	10.40	19.68	35.98
Zredukowana głębokość zakotwienia	[kN]	4.16	6.71	7.63	24.06

Dane projektowe

(-) zniszczenie nie jest decydujące

Rozmiar			M8		M10		M12			M16		
Efektywna głębokość zakotwienia	h_{ef}	[mm]	32.00	47.00	39.00	59.00	48.00	50.00	68.00	70.00	65.00	85.00
OBCIĄŻENIE WYRYWAJĄCE												
ZNISZCZENIE STALI												
Nośność charakterystyczna	$N_{Rk,s}$	[kN]	21.20	21.20	33.60	33.60	44.80	48.70	44.80	48.70	82.60	82.60
Częściowy współczynnik bezpieczeństwa	γ_{Ms}	-	1.50	1.50	1.50	1.50	1.50	1.50	1.50	1.50	1.50	1.50
ZNISZCZENIE PRZEZ WYRWANIE; BETON NIESPĘKANY C20/25												
Nośność charakterystyczna	$N_{Rk,p}$	[kN]	7.50	9.00	12.00	16.00	-	28.80	25.00	28.80	-	-
ZNISZCZENIE PRZEZ WYRWANIE; BETON SPĘKANY C20/25												
Nośność charakterystyczna	$N_{Rk,p}$	[kN]	3.00	6.00	7.50	9.00	9.00	20.20	12.00	20.20	16.00	25.00
ZNISZCZENIE PRZEZ WYRWANIE												
Współczynnik bezpieczeństwa instalacji	γ_{inst}	-	1.20	1.20	1.20	1.00	1.00	1.00	1.00	1.00	1.00	1.00
Współczynnik zwiększający dla $N_{Rd,p}$ - C30/37	ψ_c	-	1.07	1.16	1.07	1.26	1.16	1.18	1.23	1.18	1.18	1.18
Współczynnik zwiększający dla $N_{Rd,p}$ - C40/50	ψ_c	-	1.13	1.33	1.13	1.52	1.32	1.33	1.45	1.34	1.37	1.37
Współczynnik zwiększający dla $N_{Rd,p}$ - C50/60	ψ_c	-	1.20	1.50	1.20	1.78	1.49	1.45	1.67	1.47	1.55	1.55
ZNISZCZENIE STOŻKA BETONU												
Współczynnik dla betonu spękanego	$k_{cr,N}$	-	7.70	7.70	7.70	7.70	7.70	7.70	7.70	7.70	7.70	7.70
Współczynnik dla betonu niespękanego	$k_{ucr,N}$	-	11.00	11.00	11.00	11.00	11.00	11.00	11.00	11.00	11.00	11.00
Współczynnik bezpieczeństwa instalacji	γ_{inst}	-	1.20	1.20	1.20	1.00	1.00	1.00	1.00	1.00	1.00	1.00
Rozstaw kotew	$s_{cr,N}$	[mm]	96.00	141.0	117.0	177.0	144.0	150.0	204.0	210.0	195.0	255.0
Odległość od krawędzi	$c_{cr,N}$	[mm]	48.00	71.00	59.00	89.00	72.00	75.00	102.0	105.0	98.00	128.0
ZNISZCZENIE PRZEZ ROZŁUPANIE												
Odległość pomiędzy kotwami	$s_{cr,sp}$	[mm]	160.0	240.0	200.0	300.0	250.0	-	340.0	-	320.0	430.0
Odległość od krawędzi	$c_{cr,sp}$	[mm]	80.00	120.0	100.0	150.0	125.0	-	170.0	-	160.0	215.0
Współczynnik bezpieczeństwa instalacji	γ_{inst}	-	1.20	1.20	1.20	1.00	1.00	-	1.00	-	1.00	1.00
OBCIĄŻENIE ŚCINAJĄCE												
ZNISZCZENIE STALI												
Nośność charakterystyczna bez mimośrodów	$V_{Rk,s}$	[kN]	11.70	11.70	18.50	18.50	24.60	35.80	24.60	35.80	45.40	45.40
Współczynnik rozciągliwości	k_γ	-	1.00	1.00	1.00	1.00	1.00	1.00	1.00	1.00	1.00	1.00
Nośność charakterystyczna z mimośrodem	$M_{Rk,s}$	[Nm]	22.00	22.00	42.00	45.00	72.00	92.00	72.00	92.00	180.0	180.0
Częściowy współczynnik bezpieczeństwa	γ_{Ms}	-	1.25	1.25	1.25	1.25	1.25	1.25	1.25	1.25	1.25	1.25
ZNISZCZENIE PRZEZ ODŁUPANIE BETONU												
Współczynnik	k	-	1.00	1.00	1.20	1.00	1.00	3.60	2.00	3.60	2.00	2.00
Współczynnik bezpieczeństwa instalacji	γ_{inst}	-	1.00	1.00	1.00	1.00	1.00	1.00	1.00	1.00	1.00	1.00
ZNISZCZENIE KRAWĘDZI BETONU												
Długość efektywna kotwy	l_f	[mm]	32.00	47.00	39.00	59.00	48.00	50.00	68.00	70.00	65.00	85.00
Średnica kotwy	d_{nom}	[mm]	8.00	8.00	10.00	10.00	12.00	12.00	12.00	12.00	16.00	16.00
Współczynnik bezpieczeństwa instalacji	γ_{inst}	-	1.00	1.00	1.00	1.00	1.00	1.00	1.00	1.00	1.00	1.00

Zastosowanie zredukowanej głębokości kotwienia M8 i M10 ograniczone jest do kotwienia statycznie niewyznaczalnych elementów konstrukcyjnych.

Dane projektowe

Odporność ogniowa kotew dla obciążeń rozciągających i ścinających - Zredukowana głębokość zakotwienia

Rozmiar				M8		M10		M12			M16	
R (dla EI) = 30 min												
Efektywna głębokość zakotwienia	h_{ef}	[mm]	32.00	47.00	39.00	59.00	48.00	50.00	68.00	70.00	65.00	85.00
OBCIĄŻENIE WYRYWAJĄCE												
ZNISZCZENIE STALI												
Nośność charakterystyczna	$N_{Rk,s}$	[kN]	0.70	0.70	1.50	1.50	2.50	1.62	2.50	1.62	4.70	4.70
ZNISZCZENIE PRZEZ WYRWANIE												
Nośność charakterystyczna	$N_{Rk,p}$	[kN]	0.80	1.50	1.90	2.30	2.30	4.93	3.00	5.05	4.00	6.30
OBCIĄŻENIE ŚCINAJĄCE												
ZNISZCZENIE STALI												
Nośność charakterystyczna bez mimośrodów	$V_{Rk,s}$	[kN]	0.70	0.70	1.50	1.50	2.50	2.53	2.50	2.53	4.70	4.70
Nośność charakterystyczna z mimośrodem	$M_{Rk,s}$	[Nm]	0.70	0.70	1.90	1.90	3.90	3.93	3.90	3.93	10.00	10.00
R (dla EI) = 60 min												
Efektywna głębokość zakotwienia	h_{ef}	[mm]	32.00	47.00	39.00	59.00	48.00	50.00	68.00	70.00	65.00	85.00
OBCIĄŻENIE WYRYWAJĄCE												
ZNISZCZENIE STALI												
Nośność charakterystyczna	$N_{Rk,s}$	[kN]	0.60	0.60	1.20	1.20	2.10	1.35	2.10	1.35	3.90	3.90
ZNISZCZENIE PRZEZ WYRWANIE												
Nośność charakterystyczna	$N_{Rk,p}$	[kN]	0.80	1.50	1.90	2.30	2.30	4.93	3.00	5.05	4.00	6.30
OBCIĄŻENIE ŚCINAJĄCE												
ZNISZCZENIE STALI												
Nośność charakterystyczna bez mimośrodów	$V_{Rk,s}$	[kN]	0.60	0.60	1.20	1.20	2.10	2.11	2.10	2.11	3.90	3.90
Nośność charakterystyczna z mimośrodem	$M_{Rk,s}$	[Nm]	0.60	0.60	1.50	1.50	3.30	3.28	3.30	3.28	8.30	8.30
R (dla EI) = 90 min												
Efektywna głębokość zakotwienia	h_{ef}	[mm]	32.00	47.00	39.00	59.00	48.00	50.00	68.00	70.00	65.00	85.00
OBCIĄŻENIE WYRYWAJĄCE												
ZNISZCZENIE STALI												
Nośność charakterystyczna	$N_{Rk,s}$	[kN]	0.40	0.40	0.90	0.90	1.70	1.08	1.70	1.08	3.10	3.10
ZNISZCZENIE PRZEZ WYRWANIE												
Nośność charakterystyczna	$N_{Rk,p}$	[kN]	0.80	1.50	1.90	2.30	2.30	4.93	3.00	5.05	4.00	6.30
OBCIĄŻENIE ŚCINAJĄCE												
ZNISZCZENIE STALI												
Nośność charakterystyczna bez mimośrodów	$V_{Rk,s}$	[kN]	0.40	0.40	0.90	0.90	1.70	1.69	1.70	1.69	3.10	3.10
Nośność charakterystyczna z mimośrodem	$M_{Rk,s}$	[Nm]	0.40	0.40	1.20	1.20	2.60	2.62	2.60	2.62	6.70	6.70
R (dla EI) = 120 min												
Efektywna głębokość zakotwienia	h_{ef}	[mm]	32.00	47.00	39.00	59.00	48.00	50.00	68.00	70.00	65.00	85.00
OBCIĄŻENIE WYRYWAJĄCE												
ZNISZCZENIE STALI												
Nośność charakterystyczna	$N_{Rk,s}$	[kN]	0.40	0.40	0.80	0.80	1.30	0.87	1.30	0.87	2.50	2.50
ZNISZCZENIE PRZEZ WYRWANIE												
Nośność charakterystyczna	$N_{Rk,p}$	[kN]	0.60	1.20	1.50	1.80	1.80	3.94	2.40	4.04	3.20	5.00
OBCIĄŻENIE ŚCINAJĄCE												
ZNISZCZENIE STALI												
Nośność charakterystyczna bez mimośrodów	$V_{Rk,s}$	[kN]	0.40	0.40	0.80	0.80	1.30	1.35	1.30	1.35	2.50	2.50
Nośność charakterystyczna z mimośrodem	$M_{Rk,s}$	[Nm]	0.40	0.40	1.00	1.00	2.10	2.10	2.10	2.10	5.30	5.30

Dane projektowe

Dopuszczalne wartości obciążeń w przypadku obciążeń sejsmicznych kategorii C1

Rozmiar			M8		M10		M12		M16	
Efektywna głębokość zakotwienia	h_{ef}	[mm]	32.00	47.00	39.00	59.00	48.00	68.00	65.00	85.00
OBCIĄŻENIE WYRYWAJĄCE, ZNISZCZENIE STALI										
Nośność charakterystyczna	$N_{Rk,s}$	[kN]	21.20	21.20	33.60	33.60	44.80	44.80	82.60	82.60
Częściowy współczynnik bezpieczeństwa	$V_{MsN,seisC1}$	-	1.50	1.50	1.50	1.50	1.50	1.50	1.50	1.50
OBCIĄŻENIE WYRYWAJĄCE, ZNISZCZENIE PRZEZ WYRWANIE										
Nośność charakterystyczna	$N_{Rk,p}$	[kN]	3.00	6.00	7.50	9.00	9.00	12.00	16.00	25.00
Współczynnik bezpieczeństwa instalacji	V_{inst}	-	1.20	1.20	1.20	1.00	1.00	1.00	1.00	1.00
OBCIĄŻENIE ŚCINAJĄCE, ZNISZCZENIE STALI										
Nośność charakterystyczna bez mimośrod	$V_{Rk,s}$	[kN]	-	6.70	-	12.50	18.40	18.40	39.00	39.00
Częściowy współczynnik bezpieczeństwa	$V_{MsV,seisC1}$	-	1.25	1.25	1.25	1.25	1.25	1.25	1.25	1.25

Dopuszczalne wartości obciążeń w przypadku obciążeń sejsmicznych kategorii C2

Rozmiar			M10		M12	
Efektywna głębokość zakotwienia	h_{ef}	[mm]	39.00	59.00	48.00	68.00
OBCIĄŻENIE WYRYWAJĄCE, ZNISZCZENIE STALI						
Nośność charakterystyczna	$N_{Rk,s}$	[kN]	33.60	33.60	44.80	44.80
Częściowy współczynnik bezpieczeństwa	$V_{MsN,seisC2}$	-	1.50	1.50	1.50	1.50
OBCIĄŻENIE WYRYWAJĄCE, ZNISZCZENIE PRZEZ WYRWANIE						
Nośność charakterystyczna	$N_{Rk,p}$	[kN]	2.60	3.00	3.00	4.20
Współczynnik bezpieczeństwa instalacji	V_{inst}	-	1.20	1.00	1.00	1.00
OBCIĄŻENIE ŚCINAJĄCE, ZNISZCZENIE STALI						
Nośność charakterystyczna bez mimośrod	$V_{Rk,s}$	[kN]	-	8.30	-	11.10
Częściowy współczynnik bezpieczeństwa	$V_{MsV,seisC2}$	-	1.25	1.25	1.25	1.25

Dane logistyczne

Produkt	Kotwa		Ilość [szt]			Waga [kg]			Kody ean
	Średnica [mm]	Długość [mm]	Opakowanie jednostkowe	Opakowanie zbiorcze	Paleta	Opakowanie jednostkowe	Opakowanie zbiorcze	Paleta	
R-HPTIIA4-08060/10 ₁₎	8	60	100	100	16000	2.6	2.6	441.0	5906675046419
R-HPTIIA4-08075/10 ₁₎	8	75	100	100	16000	3.1	3.1	520.1	5906675046426
R-HPTIIA4-08085/20 ₁₎	8	85	100	100	16000	3.4	3.4	571.4	5906675046433
R-HPTIIA4-08095/30 ₁₎	8	95	100	100	12000	3.7	3.7	474.0	5906675046440
R-HPTIIA4-08105/40 ₁₎	8	105	50	50	8000	2.0	2.0	354.8	5906675046457
R-HPTIIA4-08115/50 ₁₎	8	115	100	100	12000	4.3	4.3	547.9	5906675046464
R-HPTIIA4-10065/5 ₁₎	10	65	50	50	8000	2.4	2.4	410.5	5906675046471
R-HPTIIA4-10080/20 ₁₎	10	80	50	50	8000	2.8	2.8	469.7	5906675046488
R-HPTIIA4-10095/15 ₁₎	10	95	50	50	8000	3.1	3.1	529.7	5906675046495
R-HPTIIA4-10115/35 ₁₎	10	115	50	50	6000	3.7	3.7	468.1	5906675046501
R-HPTIIA4-10130/50 ₁₎	10	130	50	50	8000	4.0	4.0	670.0	5906675046518
R-HPTIIA4-10140/60 ₁₎	10	140	50	50	8000	4.3	4.3	709.7	5906675046532
R-HPTIIA4-12080/5 ₁₎	12	80	50	50	8000	4.1	4.1	688.7	5906675046549
R-HPTIIA4-12100/5 ₁₎	12	100	50	50	8000	4.8	4.8	797.4	5906675046556
R-HPTIIA4-12115/20 ₁₎	12	115	50	50	6000	5.4	5.4	676.4	5906675388106

Dane logistyczne

Produkt	Kotwa		Ilość [szt]			Waga [kg]			Kody ean
	Średnica [mm]	Długość [mm]	Opakowanie jednostkowe	Opakowanie zbiorcze	Paleta	Opakowanie jednostkowe	Opakowanie zbiorcze	Paleta	
R-HPTIIA4-12125/30 ¹⁾	12	125	50	50	6000	5.8	5.8	721.9	5906675046563
R-HPTIIA4-12150/55 ¹⁾	12	150	50	50	4000	6.7	6.7	567.4	5906675046570
R-HPTIIA4-12180/85 ¹⁾	12	180	50	50	4000	7.8	7.8	651.3	5906675046587
R-HPTIIIA412115/40 ¹⁾	12	115	50	50	6000	5.4	5.4	676.4	5906675525587
R-HPTIIA4-16125/5 ¹⁾	16	125	25	25	4000	5.3	5.3	879.1	5906675046594
R-HPTIIA4-16140/20 ¹⁾	16	140	25	25	4000	5.8	5.8	957.4	5906675034898
R-HPTIIA4-16150/30 ¹⁾	16	150	25	25	4000	6.1	6.1	1007.0	5906675046600
R-HPTIIA4-16180/60 ¹⁾	16	180	25	25	3000	7.2	7.2	888.7	5906675046617

1) ETA 17/0185
2) UKTA-22/6203