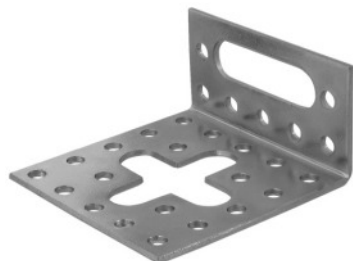


D-ZKR Złącze kątowe regulowane

Regulowane złącze kątowe do wygodnego montowania elementów konstrukcji drewnianych



Aprobaty

- ETA-12/0523



Informacja o produkcie

Cechy i korzyści

- Zamocowania elementów konstrukcji drewnianych
- Podłużna szczelina w złączu umożliwia elastyczną zmianę pozycji zamocowania
- Blacha stalowa o grubości: 2,0 mm
- Powłoka ocynku galwanicznego dla polepszonej odporności na korozję
- Grubość warstwy ocynku min. 8µm

Aplikacje

- Regulowane wyrównanie więźby dachowej z belkami nienośnymi
- Mocowanie elementów drewnianych o regulowanej pozycji
- Konstrukcje drewniane
- Płyty drewniane
- Pergole, wiaty drewniane, altany, szopy
- Tarasy drewniane

Materiał podłoża

Certyfikowane do:

- Drewno konstrukcyjne

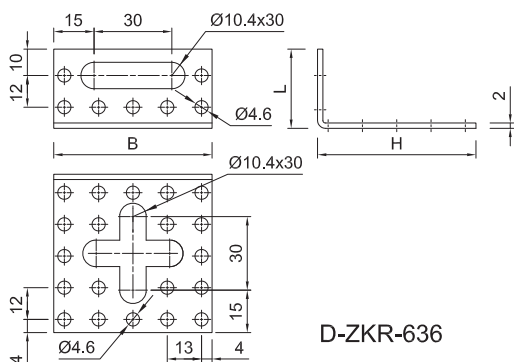
Również do zastosowania w:

- Płyta wiórowa
- Drewno klejone

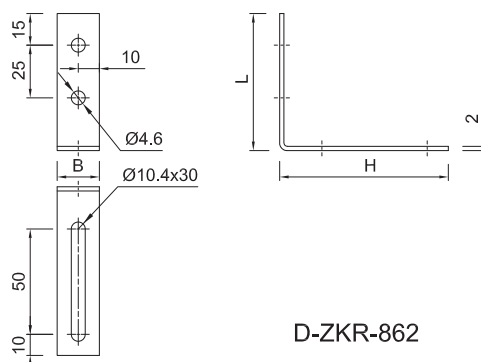
Instrukcja montażu

1. Wybrać odpowiedni rozmiar złącza
2. Umieścić złącze w żądanym miejscu i odpowiedniej pozycji
3. Zamocować złącze przy użyciu gwoździ ciesielskich, odpowiednich wkrętów lub śrub
4. Umieścić drugi element i trwale go przymocować

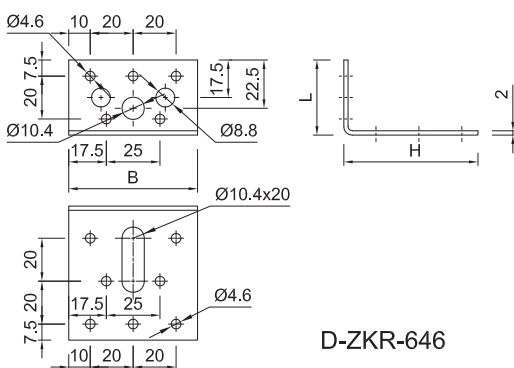
Informacja o produkcie



D-ZKR-636



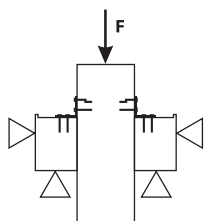
D-ZKR-862



D-ZKR-646

Produkt	Rozmiar złącza			Ilość otworów	
	Wymiary			Ø4.6	Ø6.6
	B	H	L		
	[mm]				
D-ZKR-636	60	60	30	7 + 20	-
D-ZKR-646	60	60	40	7 + 5	-
D-ZKR-862	20	80	65	-	2

Dane uproszczone dla pojedynczego zakotwienia



[Polish]: Loading diagram

Product Code	Nośność		
	Charakterystyczna	Obliczeniowa	Rekomendowana
	[kN]	[kN]	[kN]
D-ZKR-646	3.24	1.10	0.80
D-ZKR-646	3.24	1.10	0.80
D-ZKR-862	3.24	1.10	0.80

Dane logistyczne

Produkt	Rozmiar złącza			Ilość [szt]			Waga [kg]			Kody ean
	Wymiary [mm]			Opakowanie jednostkowe	Opakowanie zbiorcze	Paleta	Opakowanie jednostkowe	Opakowanie zbiorcze	Paleta	
D-ZKR-636 ¹⁾	60	60	30	50	50	10500	3.1	3.1	681.0	5906675403229
D-ZKR-646 ¹⁾	60	60	40	70	70	7560	5.6	5.6	634.8	5906675403328
D-ZKR-862 ¹⁾	20	80	65	180	180	9720	6.7	6.7	391.6	5906675403021

1) ETA-12/0523