

T-BL-1 Single rope pulley with nylon sheaves

Bloczek pojedynczy do podnoszenia matych ładunków i elementów o umiarkowanej wadze



Informacja o produkcie

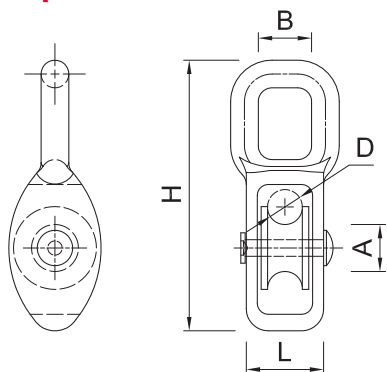
Cechy i korzyści

- Idealny do podnoszenia niewielkich ładunków
- Wyprodukowano ze stali niskowęglowej
- Powłoka cynku galwanicznego dla polepszonej odporności na korozję
- Obrotowe kółka nylonowe nie strzępią liny i umożliwiają jej długotrwałą pracę
- Łatwo obracające się kółka nylonowe ze specjalnym rowkiem mają wysoką odporność na obciążenia statyczne
- Zamocowane oko pewnie utrzymuje bloczek podczas pracy

Aplikacje

- Podnoszenie matych ładunków, kurtyn teatralnych, markiz, banerów, reklam, szyldów
- Naprężanie linowych systemów balustradowych i ogrodzeniowych
- Holowanie i podnoszenie elementów o umiarkowanej wadze
- Małe dźwigi budowlane

Informacja o produkcie



Produkt	Rozmiary				
	D	H	L	A	B
	[mm]	[mm]	[mm]	[mm]	[mm]
T-BL-105	7	60	18	11	10
T-BL-108	8	80	22	18	13
T-BL-112	12	112	29	31	16

Dane uproszczone dla pojedynczego zakotwienia

Product Code	Nośność	
	[Polish]: Maximum	
	[kg]	
T-BL-105	600.00	
T-BL-108	900.00	
T-BL-112	1200.00	

Dane logistyczne

Produkt	Rozmiary					Ilość [szt]			Waga [kg]			Kody ean
	D [mm]	H [mm]	L [mm]	A [mm]	B [mm]	Opako- wanie jednost- kowe	Opako- wanie zbiorcze	Paleta	Opako- wanie jednost- kowe	Opako- wanie zbiorcze	Paleta	
T-BL-105	7	60	18	11	10	25	25	27000	0.49	0.49	553.8	5906675962771
T-BL-108	8	80	22	18	13	10	120	10800	0.82	9.9	919.9	5906675962870
T-BL-112	12	112	29	31	16	5	90	3600	0.90	16.2	678.0	5906675962979