

TAP-IT-PLUS įkalamasis tvirtinimo elementas gipskartonio plokštei su varžtu

Metalinis tvirtiklis, kad būtų lengva montuoti į gipskartonio plokštę



Informacija apie gaminį

Savybės ir privalumai

- Plieninis tvirtinimo elementas nedideliam svoriui
- Paprasta montuoti dėl įkišamojo sriegio
- Dėl rievėto galiuko lengviau montuoti ir nereikia gręžti
- Dėl išsiplečiančios tvirtinimo elemento konstrukcijos montuojant nesisuka pagrinde
- Dėl plokščios galvutės galima sumontuoti lygiai su pagrindo paviršiumi
- Paprasta išmontuoti nepakenkiant paviršiui

Naudojimas

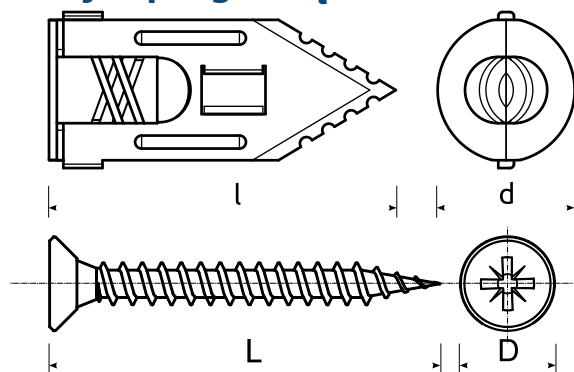
- Lengvų lentynų, laikiklių ir kablių įrengimas
- Paveikslai ir nuotraukos
- Rankšluosčių kabliukai
- Laikikliai, griebtuvai ir kabliai

Pagrindo medžiaga

Sertifikuotas naudoti:

- Gipskartonio plokštė

Informacija apie gaminį



Gaminys	Smeigė		Sraigtas	
	Skersmuo	Ilgis	Skersmuo	Ilgis
	d	l	D	L
[mm]				
R-GPB-PLUS	10.5	30	4	40

Logistikos duomenys

Gaminys	Smeigė	Sraigtas	Kiekis (vnt.)			Svoris (kg)			Brūkšninis kodas
	Skersmuo [mm]	Ilgis [mm]	Vienetinė pakuotė	Sudėtinė pakuotė	Padėklas	Vienetinė pakuotė	Sudėtinė pakuotė	Padėklas	
R-GPB-PLUS	10.5	40	100	1600	89600	0.42	6.8	409.0	5906675235615