

## TAP-IT įkalamasis tvirtinimo elementas gipskartonio plokštei

Metalinis tvirtiklis, kad būtų lengva montuoti į gipskartonio plokštę



### Informacija apie gaminį

#### Savybės ir privalumai

- Plieninis tvirtinimo elementas nedideliame svoriui
- Paprasta montuoti dėl įkišamojo sriegio
- Dėl rievėto galiuko lengviau montuoti ir nereikia gręžti
- Dėl išsiplečiančios tvirtinimo elemento konstrukcijos montuojant nesisuka pagrindu
- Dėl plokščios galvutės galima sumontuoti lygiai su pagrindo paviršiumi
- Paprasta išmontuoti nepakenkiant paviršiui

#### Naudojimas

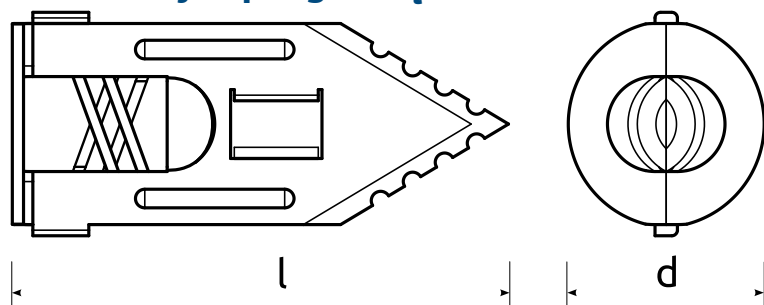
- Lengvų lentynų, laikiklių ir kablių įrengimas
- Paveikslai ir nuotraukos
- Rankšluosčių kabliukai
- Laikikliai, griebtuvai ir kabliai

#### Pagrindo medžiaga

##### Naudojimas:

- Gipskartonio plokštė

### Informacija apie gaminį



Gaminys	Smeigė	
	Skersmuo	Ilgis
	d	l
	[mm]	
R-GPB	10.5	30

### Logistikos duomenys

Gaminys	Smeigė	Kiekis (vnt.)			Svoris (kg)			Brūkšninis kodas
	Skersmuo [mm]	Vienetinė pakuotė	Sudėtinė pakuotė	Padėklas	Vienetinė pakuotė	Sudėtinė pakuotė	Padėklas	
R-GPB	10.5	100	1600	89600	0.23	3.6	231.6	5906675218977