

POK-06-ALZN Apskrita, 76 mm

Profiliuotos formos plieninė poveržlė plokščiems stogams, tinka naudoti su visų rūšių varžtais



Informacija apie gaminį

Savybės ir privalumai

- Apskrita poveržlė pagaminta iš cinkuotos aliuminio skardos, tai garantuoja labai didelę apsaugą nuo korozijos. Jos forma ir štampuotė leidžia be problemų naudoti numatytus varžtus stabiliam kietos stogo izoliacijos įrengimui.

Naudojimas

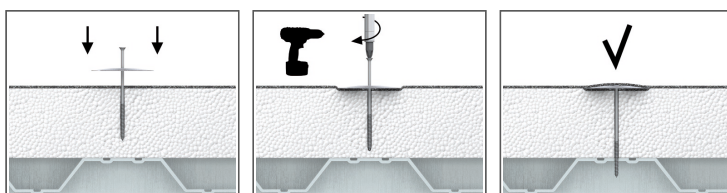
- Įrengiant plokščių stogų izoliacijos sluoksnius.

Pagrindo medžiaga

Sertifikuotas naudoti:

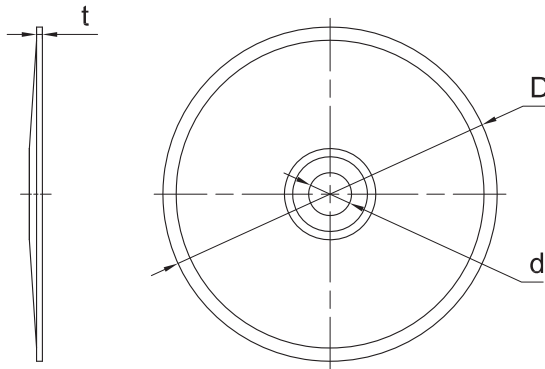
- Plieninė skarda ir profiliai
- Konstrukcinė mediena
- Medienos plokštė
- Klijuota mediena
- Betonas
- Pilnavidurė betono plokštė

[Lithuanian]: Installation guide



1. Uždėkite poveržlę POK ant izoliacinės medžiagos ir naudokite tinkamą varžtą: WCS, WW
2. Su suktuvu įsukite varžtą į pagrindą, kol atsidurs reikiamame gylyje.

Informacija apie gaminį



Gaminys	Aliumininė poveržlė		
	Skylės skersmuo	Plokštelės skersmuo	Storis
	d	D	t
	[mm]	[mm]	[mm]
R-POK-06-ALZN	6.5	76	0.7

Logistikos duomenys

Gaminys	Aliumininė poveržlė		Kiekis (vnt.)			Svoris (kg)			Brūkšninis kodas
	Skylės skersmuo [mm]	Plokštelės skersmuo [mm]	Vienetinė pakuotė	Sudėtinė pakuotė	Padėklas	Vienetinė pakuotė	Sudėtinė pakuotė	Padėklas	
R-POK-06-ALZN	6.5	76	100	1200	48000	2.8	33.0	1350.0	5906675431994