

KCX Prispaudimo plokštelė su įvore

Fasadų izoliacijos tvirtinimo smeigė, skirta naudoti įrengianti termoizoliacijai ant plieninės skardos ir medinio pagrindo



Informacija apie gaminį

Savybės ir privalumai

- Rekomenduojama naudoti ETICS tvirtinant prie medinio pagrindo su UC varžtais arba prie lakštinio metalo su WB varžtais (galima sumontuoti prieš tai negręžiant – taip montuojant praleidžiamas vienas etapas)
- Dėl specialaus integruoto tvirtinimo elemento gaubtelio konstrukcijos susidaro mažiau šiluminių tiltelių iki 0,001 W/K.
- Dėl specialios konstrukcijos su ilga įvore, skirta įtaisyti plokštei, galima naudoti trumpą varžtą, sumažinant storų termoizoliacijos sluoksnių tvirtinimo išlaidas.
- Stabili ir tolygiai paskirstoma prispaudimo jėga.
- Greitas, lengvas ir švarus gaminio įrengimas
- Galima įrengti su papildoma plokštele KWL – 90, 110 arba 140 mm

Naudojimas

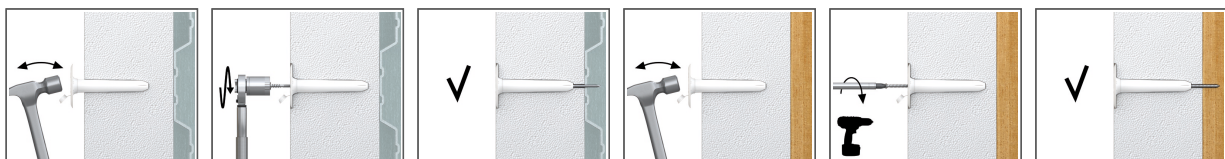
- Fasado šiltinimo sistemos (ETIC)

Pagrindo medžiaga

Sertifikuotas naudoti:

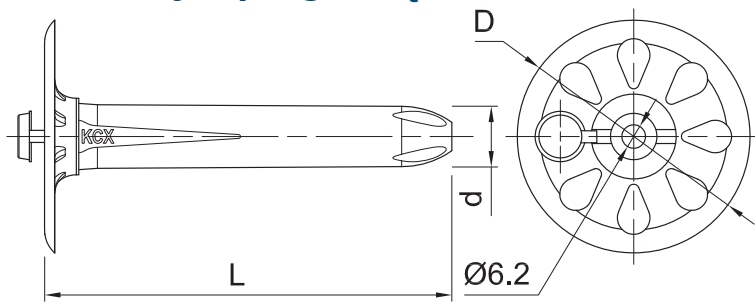
- Plieninė skarda ir profiliai
- Mediena
- Konstrukcinė mediena
- Medienos plokštė
- Betonas

[Lithuanian]: Installation guide



1. Dėkite smeigę KCX ant termoizoliacijos sluoksnio ir prispauskite, kad plokštelė susilygintų su termoizoliacijos paviršiumi.
2. Įsukite reikiamą varžtą per prispaudimo plokštelę ir termoizoliacijos medžiagą prie pagrindo, tokiu momentu, kad varžtas būtų taisyklingai inkaruotas.
3. Mediniam pagrindui rekomenduojama naudoti plokštelę su sutvirtintu varžtu, skirtą medienos drožlių plokštėms, UC tipo.
4. Plieniniam pagrindui rekomenduojama naudoti plokštelę su savisriegiu varžtu, skirtą metalui, WB arba WX tipo.

Informacija apie gaminį



Dydis	Gaminys	Varžtas	Sraigtas		Tvirtinamas ele-	Skersmuo D	Ilgis L	
			Skersmuo	Ilgis	Didžiausias storis			
			d	L	t _{fik.}			
			[mm]					[mm]
KCX su medienos varžtu								
Ø5	KCX-055	R-UC-5050	5	50	70	60	55	
		R-UC-5060	5	60	80	60	55	
		R-UC-5070	5	70	90	60	55	
		R-UC-5080	5	80	100	60	55	
		R-UC-5090	5	90	110	60	55	
Ø6	KCX-105	R-UC-6050	6	50	120	60	105	
		R-UC-6060	6	60	130	60	105	
		R-UC-6070	6	70	140	60	105	
		R-UC-6080	6	80	150	60	105	
		R-UC-6090	6	90	160	60	105	
	KCX-165	R-UC-6100	6	100	170	60	105	
		R-UC-6050	6	50	180	60	165	
		R-UC-6060	6	60	190	60	165	
		R-UC-6070	6	70	200	60	165	
		R-UC-6080	6	80	210	60	165	
Ø4.8	KCX-055	R-WX-48050	4.8	50	70	60	55	
		R-WX-48060	4.8	60	80	60	55	
		R-WX-48070	4.8	70	90	60	55	
		R-WX-48080	4.8	80	100	60	55	
		R-WX-48100	4.8	100	110	60	55	
	KCX-105	R-WX-48050	4.8	50	120	60	105	
		R-WX-48060	4.8	60	130	60	105	
		R-WX-48070	4.8	70	140	60	105	
KCX-165	R-WX-48080	4.8	80	150	60	105		
	R-WX-48100	4.8	100	170	60	105		
	R-WX-48050	4.8	50	180	60	165		
	R-WX-48060	4.8	60	190	60	165		
	R-WX-48070	4.8	70	200	60	165		
	R-WX-48080	4.8	80	210	60	165		
	R-WX-48100	4.8	100	230	60	165		
	R-WX-48120	4.8	120	250	60	165		
	R-WX-48140	4.8	140	270	60	165		
	R-WX-48160	4.8	160	290	60	165		
KCX su savisriegiu metalo lakštų varžtu								
Ø4.8	KCX-055	R-WX-48180	4.8	180	310	60	165	
		R-WX-48200	4.8	200	330	60	165	
		KCX-105	R-WX-48050	4.8	50	120	60	105
			R-WX-48060	4.8	60	130	60	105
			R-WX-48070	4.8	70	140	60	105
	KCX-165	R-WX-48080	4.8	80	150	60	105	
		R-WX-48100	4.8	100	170	60	105	
		R-WX-48050	4.8	50	180	60	165	
		R-WX-48060	4.8	60	190	60	165	
		R-WX-48070	4.8	70	200	60	165	
		R-WX-48080	4.8	80	210	60	165	
		R-WX-48100	4.8	100	230	60	165	
		R-WX-48120	4.8	120	250	60	165	
		R-WX-48140	4.8	140	270	60	165	
		R-WX-48160	4.8	160	290	60	165	

Informacija apie gaminį

Dydis	Gaminys	Varžtas	Sraigtas		Tvirtinamas ele-	Skersmuo	Ilgis
			Skersmuo	Ilgis	Didžiausias storis		
			d	L	t _{fik.}	D	L
			[mm]			[mm]	
Ø4.8	KCX-165	R-WX-48240	4.8	240	370	60	165
		R-WX-48300	4.8	300	430	60	165
KCX su metalo lakšto varžtu							
Ø4.8	KCX-055	R-WO-48060	4.8	60	80	60	55
		R-WO-48080	4.8	80	100	60	55
		R-WO-48100	4.8	100	110	60	55
	KCX-105	R-WO-48060	4.8	60	130	60	105
		R-WO-48080	4.8	80	150	60	105
		R-WO-48100	4.8	100	170	60	105
	KCX-165	R-WO-48060	4.8	60	190	60	165
		R-WO-48080	4.8	80	210	60	165
		R-WO-48100	4.8	100	230	60	165
		R-WO-48120	4.8	120	250	60	165
		R-WO-48140	4.8	140	270	60	165
		R-WO-48160	4.8	160	290	60	165
		R-WO-48180	4.8	180	310	60	165
	R-WO-48200	4.8	200	330	60	165	
	R-WO-48240	4.8	240	370	60	165	
	R-WO-48300	4.8	300	430	60	165	
KCX su betono varžtu							
Ø6.1	KCX-055	R-WBT-61075	6.1	75	90	60	55
		R-WBT-61100	6.1	100	110	60	55
	KCX-105	R-WBT-61075	6.1	75	140	60	105
		R-WBT-61100	6.1	100	160	60	105
		R-WBT-61120	6.1	120	180	60	105
	KCX-165	R-WBT-61075	6.1	75	200	60	165
		R-WBT-61100	6.1	100	230	60	165
		R-WBT-61120	6.1	120	250	60	165
		R-WBT-61140	6.1	140	270	60	165
		R-WBT-61160	6.1	160	290	60	165
		R-WBT-61180	6.1	180	310	60	165
		R-WBT-61200	6.1	200	330	60	165
		R-WBT-61220	6.1	220	430	60	165
		R-WBT-61240	6.1	240	450	60	165
	R-WBT-61260	6.1	260	470	60	165	
	R-WBT-61300	6.1	300	510	60	165	

[Lithuanian]: Installation data

Pagrindas			Mediena		Plienas	Mediena	Betonas
Tvirtinimo skersmuo	d	[mm]	5	6	4.8	6.1	6.1
Skylės skersmuo pagrinde	d ₀	[mm]	-	-	-	-	5
Montavimo gylis	h _{nom}	[mm]	20	24	0.5	30	30
Min. skylės gylis pagrinde	h ₀	[mm]	-	-	-	-	35
Min. pagrindo storis	h _{min}	[mm]	20	24	0.5	30	80
Min. tarpas	s _{min}	[mm]	100	100	120	120	120
Min. atstumas iki krašto	c _{min}	[mm]	100	100	30	30	50

[Lithuanian]: Basic performance data

Techniniai parametrai atskiram inkaravimo taškui, neatsižvelgiant į atstumo nuo kraštų ir tarpų tarp inkarų įtaką

Pagrindas		Mediena				OSB	Plienas				Mediena	Betonas
		20	24	19	18	0.5	0.63	0.75	0.88	30	30	
Efektyvus įspaudimo gylis h_{ef}	[mm]	20	24	19	18	0.5	0.63	0.75	0.88	30	30	
BŪDINGOJI APKROVA N_{Rk}												
KCX + UC 5	[kN]	1.29	-	-	-	-	-	-	-	-	-	
KCX + UC 6	[kN]	-	1.29	-	-	-	-	-	-	-	-	
KCX + WO 4,8	[kN]	-	-	1.29	1.29	0.66	0.86	1.29	-	-	-	
KCX + WX 4,8	[kN]	-	-	-	-	-	-	1.29	1.29	-	-	
KCX + WBT 6,1	[kN]	-	-	-	-	-	-	-	-	1.29	1.29	
PROJEKTINĖ APKROVA N_{Rd}												
KCX + UC 5	[kN]	0.65	-	-	-	-	-	-	-	-	-	
KCX + UC 6	[kN]	-	0.65	-	-	-	-	-	-	-	-	
KCX + WO 4,8	[kN]	-	-	0.65	0.65	0.50	0.65	0.65	-	-	-	
KCX + WX 4,8	[kN]	-	-	-	-	-	-	0.65	0.65	-	-	
KCX + WBT 6,1	[kN]	-	-	-	-	-	-	-	-	0.65	0.65	

Logistikos duomenys

Dydis	Gaminy	Ilgis [mm]	Sraigas	Kiekis (vnt.)			Svoris (kg)			Brūkšninis kodas
			Ilgis [mm]	Vienetinė pakuotė	Sudėtinė pakuotė	Padėklas	Vienetinė pakuotė	Sudėtinė pakuotė	Padėklas	
	KCX-055	55		400	400	22400	3.9	3.9	246.3	5906675078984
	KCX-105	105		250	250	12000	3.6	3.6	203.8	5906675078991
	KCX-165	165		150	150	8400	3.0	3.0	197.4	5906675079004
Ø4.8	R-WO-48T060		60	250	3000	72000	1.38	16.6	428.6	5906675104676
	R-WO-48T080		80	250	3000	72000	1.81	21.7	551.6	5906675104683
	R-WO-48T100		100	200	3200	76800	1.85	29.6	741.2	5906675104690
	R-WO-48T120		120	200	3200	76800	2.1	33.9	842.9	5906675104706
	R-WO-48T140		140	200	2400	57600	2.5	30.4	760.4	5906675104713
	R-WO-48T160		160	100	1200	28800	1.59	19.1	488.2	5906675104720
	R-WO-48T180		180	100	100	16800	1.83	1.83	337.8	5906675104744
	R-WO-48T200		200	100	100	16800	2.0	2.0	371.5	5906675104751
	R-WO-48T240		240	100	100	16800	2.2	2.2	399.9	5906675104768
	R-WO-48T300		300	100	100	16800	2.7	2.7	485.8	5906675104775
	R-WX-48050		50	250	3000	72000	1.10	13.2	346.8	5906675175140
	R-WX-48060		60	250	3000	72000	1.39	16.7	430.3	5906675175164
	R-WX-48070		70	250	3000	72000	1.61	19.3	493.7	5906675175188
	R-WX-48080		80	250	3000	72000	1.89	22.7	574.3	5906675175201
	R-WX-48100		100	200	2400	57600	1.85	22.2	562.8	5906675175225
	R-WX-48120		120	200	2400	57600	2.2	26.5	666.5	5906675175249
	R-WX-48140		140	200	2400	57600	2.6	30.8	770.2	5906675175263
	R-WX-48160		160	100	1200	28800	1.50	17.9	460.6	5906675175287
	R-WX-48180		180	100	100	16800	1.67	1.67	310.6	5906675175300
	R-WX-48200		200	100	100	16800	1.85	1.85	340.8	5906675175324
R-WX-48240		240								
R-WX-48300		300	100	100	16800	2.8	2.8	491.2	5906675175348	
R-WX-48T050		50	250	3000	72000	1.17	14.1	367.8	5906675104157	
R-WX-48T060		60	250	3000	72000	1.39	16.6	429.5	5906675104164	
R-WX-48T070		70	250	3000	72000	1.61	19.3	492.2	5906675104171	
R-WX-48T080		80	250	3000	72000	1.86	22.3	564.8	5906675104188	

Logistikos duomenys

Dydis	Gaminys	Ilgis [mm]	Sraigtas	Kiekis (vnt.)			Svoris (kg)			Brūkšninis kodas
			Ilgis [mm]	Vienetinė pakuotė	Sudėtinė pakuotė	Padėklas	Vienetinė pakuotė	Sudėtinė pakuotė	Padėklas	
Ø4.8	R-WX-48T100		100	200	2400	57600	1.86	22.4	566.8	5906675104201
	R-WX-48T120		120	200	2400	57600	2.2	26.9	675.4	5906675104232
	R-WX-48T140		140	200	2400	57600	2.6	31.3	780.2	5906675104256
	R-WX-48T160		160	100	1200	28800	1.51	18.1	463.7	5906675104263
	R-WX-48T180		180	100	100	16800	1.75	1.75	324.7	5906675104270
	R-WX-48T200		200	100	100	16800	1.93	1.93	353.6	5906675104287
	R-WX-48T240		240	100	100	16800	2.3	2.3	408.8	5906675104300
	R-WX-48T300		300	100	100	16800	2.8	2.8	498.0	5906675104317
Ø6.1	R-WBT-61050		50	100	3200	76800	0.79	25.2	634.4	5906675101200
	R-WBT-61075		75	100	1600	38400	1.11	17.7	454.3	5906675101231
	R-WBT-61090		90	100	1600	38400	1.34	21.4	543.8	5906675101309
	R-WBT-61100		100	100	1600	38400	1.49	23.9	602.5	5906675101408
	R-WBT-61120		120	100	1200	28800	1.77	21.3	540.9	5906675101439
	R-WBT-61140		140	100	1200	28800	2.0	24.5	618.7	5906675101460
	R-WBT-61160		160	100	1200	28800	2.3	28.1	704.2	5906675101514
	R-WBT-61180		180	100	100	16800	2.7	2.7	477.9	5906675225173
	R-WBT-61200		200	100	100	16800	2.9	2.9	518.5	5906675101927
	R-WBT-61220		220	100	100	16800	3.2	3.2	568.4	5906675102214
	R-WBT-61240		240	100	100	16800	3.5	3.5	620.7	5906675102245
	R-WBT-61260		260	100	100	16800	3.8	3.8	661.7	5906675102269
	R-WBT-61300		300	100	100	7800	4.3	4.3	367.0	5906675102290