

ONS-55/63 Nerūdijantys savisriegiai varžtai daugiasluoksnėms plokštėms, maks. 12 mm

Nerūdijantis savisriegis varžtas su specialios „agresyvios“ formos grąžtu užtikrinta greitą ir problemų nekeliantį įrengimą ant plieninio pagrindo, valcuoto karštuoju būdu.



[Lithuanian]: Approvals and Reports

- ETA-13/0453



Informacija apie gaminį

Savybės ir privalumai

- Nerūdijantis savisriegis varžtas pagamintas pagal technologiją BIMETAL
- Sriegis sutvirtintas iš paviršiaus (šerdis išlieka elastinga). Apsaugotas nuo korozijos cinko sluoksniu, ne plonesniu kaip 12 µm.
- Sriegio forma ir jo aukštis glaudžiai susietas su savisriegio varžto paskirtimi – pritvirtinti daugiasluoksnės plokštės prie plieninės konstrukcijos.
- Dviejų rūšių sriegiai: pirmasis skirtas įtvirtinti plieninėje konstrukcijoje, o kitas, su didesniu žingsniu po varžto galvute, apsaugo nuo plokštės išorinės dangos įlinkimo ir padeda užsandarinti sujungimą.

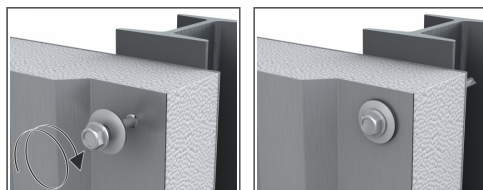
Naudojimas

- Tvirtinimo įtaisams: Daugiasluoksnėms plokštėms prie plieninių karštai valcuotų konstrukcijų

Pagrindo medžiaga

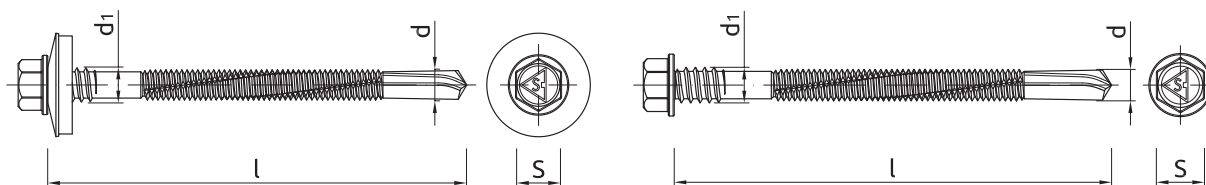
- Sertifikuotas naudoti:
- Konstrukcinis plienas

[Lithuanian]: Installation guide



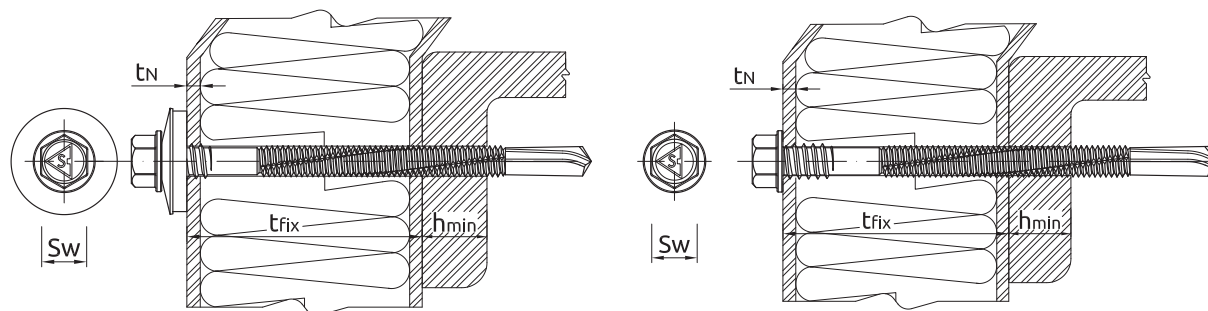
1. Varžtas turi būti 90 laipsnių kampu pagrindo atžvilgiu.
2. Įrengdami naudokitės specialiu suktuvu
3. Pradžioje naudojamos mažos apskos.
4. Pastebėjus, kad poveržlė pradeda deformuotis, apskos reikia sumažinti.
5. Reikia naudoti suktuvus su reguliuojamu sukimo momentu arba gylio ribotuvu. Dėmesio: nenaudoti grąžtuvų.
6. Įrengiant naudojami suktuvai su 1600–2000 aps./min. reguliuojamu sukimo momentu

Informacija apie gaminį



Dydis	Gaminys	Sraigtas				Tvirtinamas elementas		Maks. gręžimo storis	Poveržlės dydis	RAL spalva
		Skersmuo		Ilgis	Galvutės dydis	Didžiausias storis su poveržle	Didžiausias storis be poveržlės			
		d	d ₁							
		[mm]								
Ø5.5/6.3	ONS-55/63075	5.5	6.3	75	8	52	55	12	16, 19	-
	ONS-55/63095	5.5	6.3	95	8	72	75	12	16, 19	-
	ONS-55/63115	5.5	6.3	115	8	92	95	12	16, 19	-
	ONS-55/63135	5.5	6.3	135	8	112	115	12	16, 19	-
	ONS-55/63155	5.5	6.3	155	8	132	135	12	16, 19	-
	ONS-55/63175	5.5	6.3	175	8	152	155	12	16, 19	-
	ONS-55/63195	5.5	6.3	195	8	172	175	12	16, 19	-
	ONS-55/63235	5.5	6.3	235	8	212	215	12	16, 19	-
	ONS-55/63175S19	5.5	6.3	175	8	152	155	12	16, 19	-
	ONS-55/63235S19	5.5	6.3	235	8	212	215	12	16, 19	-
	ONS-5563195S169010	5.5	6.3	195	8	172	175	12	16, 19	9010

[Lithuanian]: Installation data



Dydis	Ø5.5/6.3		
Varžto skersmuo	d	[mm]	5.5/6.3
Skylės skersmuo pagrinde	d ₀	[mm]	-
Min. skylės gylis pagrinde	h ₀	[mm]	-
Montavimo gylis	h _{nom}	[mm]	-
Min. pagrindo storis	h _{min}	[mm]	3
Min. tarpas	s _{min}	[mm]	30
Min. atstumas iki krašto	c _{min}	[mm]	10
Veržliarakčio dydis	Sw	[mm]	8

[Lithuanian]: Basic performance data

Techniniai parametrai, taikomi esant atskiram varžtui, neatsižvelgiant į atstumo nuo kraštų ir tarpų tarp inkarų įtaką

Dydis	[LITHUANIAN]: TENSION LOAD		[LITHUANIAN]: SHEAR LOAD	
		Ø5.5/6.3 (S16)	Ø5.5/6.3	
VIDUTINĖ KRITINĖ APKROVA				
Pagrindo storis 3,00mm	[kN]	3.02	1.75	
Pagrindo storis 5,00mm	[kN]	3.30	-	
BŪDINGOJI APKROVA				
Pagrindo storis 3,00mm	[kN]	2.60	1.29	
Pagrindo storis 5,00mm	[kN]	2.60	-	
PROJEKTINĖ APKROVA				
Pagrindo storis 3,00mm	[kN]	1.95	0.97	
Pagrindo storis 5,00mm	[kN]	1.95	-	
REKOMENDUOJAMA APKROVA				
Pagrindo storis 3,00mm	[kN]	1.40	0.69	
Pagrindo storis 5,00mm	[kN]	1.40	-	

[Lithuanian]: Design performance data

[LITHUANIAN]: DESIGN PERFORMANCE DATA Ø5.5/6.3

[LITHUANIAN]: TENSION LOAD

Dydis	Ø5.5/6.3			
Pagrindo storis	h_{min}	[mm]	3.00	5.00
Būdingoji apkrova	N_{Rk}	[kN]	2.92	5.30
Projektinis atsparumas $V_{Ms} = 1.33$	N_{Rd}	[kN]	2.20	3.98

TEMPIAMOJI APKROVA VARŽTUI SU POVERŽLE 16/19 IŠTRAUKTI PER TVIRTINIMO ELEMENTĄ

Dydis	Ø5.5/6.3					
Lakštinio metalo storis	t_n	[mm]	0.40	0.50	0.63	0.75
Būdingasis atsparumas	N_{oRk}	[kN]	1.42	2.60	3.61	3.99
Projektinis atsparumas $V_{Ms} = 1.33$	N_{oRd}	[kN]	1.07	1.95	2.71	3.00

[LITHUANIAN]: SHEAR LOAD

Dydis	Ø5.5/6.3				
Lakštinio metalo storis	t_n	[mm]	0.40	0.50	0.60
PAGRINDO STORIS 3.00 mm					
Būdingasis atsparumas	V_{Rk}	[kN]	0.76	1.29	1.94
Projektinis atsparumas $V_{Mc} = 1.33$	V_{Rd}	[kN]	0.57	0.97	1.46

Logistikos duomenys

Gaminytis	Sraigtas Skersmuo [mm]	Poveržlės dydis [mm]	RAL spalva	Kiekis (vnt.)			Svoris (kg)			Brūkšninis ko- das
				Vienetinė pakuotė	Sudėtinė pakuotė	Padėklas	Vienetinė pakuotė	Sudėtinė pakuotė	Padėklas	
ONS-55/63075	6.3	16, 19		100	1200	28800	2.0	23.6	597.4	5906675343129
ONS-55/63095	6.3	16, 19		100	1200	28800	2.0	23.6	597.4	5906675343228
ONS-55/63115	6.3	16, 19		100	1200	28800	2.0	23.6	597.4	5906675343327
ONS-55/63135	6.3	16, 19		100	800	19200	2.2	17.6	452.4	5906675343426
ONS-55/63155	6.3	16, 19		100	800	19200	2.3	18.4	471.6	5906675343525
ONS-55/63175	6.3	16, 19		100	800	19200	2.7	21.4	542.6	5906675343624
ONS-55/63195	6.3	16, 19		100	800	19200	2.9	22.8	577.2	5906675343723
ONS-55/63235 ¹⁾	6.3	16, 19		100	800	19200	1.69	13.5	354.5	5906675115719
ONS-55/63175S19	6.3	16, 19		100	800	19200	2.8	22.2	561.8	5906675343648
ONS-55/63235S19 ¹⁾	6.3	16, 19		100	800	19200	1.79	14.3	373.7	5906675003146

Logistikos duomenys

Gaminys	Sraigtas	Poveržlės dydis [mm]	RAL spalva	Kiekis (vnt.)			Svoris (kg)			Brūkšninis kodas
	Skersmuo [mm]			Vienetinė pakuotė	Sudėtinė pakuotė	Padėklas	Vienetinė pakuotė	Sudėtinė pakuotė	Padėklas	
ONS-5563195S1690 10	6.3	16, 19	9010	100	800	19200	2.9	22.8	577.2	5906675475035

1) ETA-13/0453