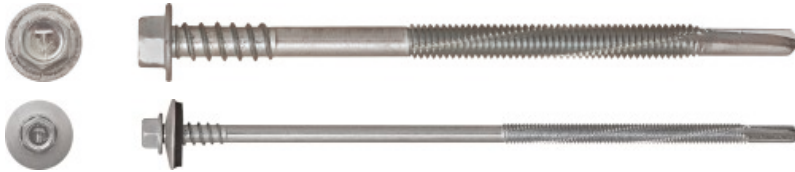


ON-55/63 Savisriegiai varžtai daugiasluoksnėms plokštėms, maks. 12 mm

Specialios „agresyvios“ formos gražtas suprojektuotas taip, kad būtų užtikrintas greitas ir problemų nekeltantis įrengimas ant plieninio pagrindo, valcuoto karštuoju būdu.



[Lithuanian]: Approvals and Reports

- ETA-13/0453



Pagal spalvų sistemas:

RAL

Informacija apie gaminį

Savybės ir privalumai

- Spalvota apsauginė poliesterio danga, 45–50 um storio (RAL, NCS, RR), suteikia papildomą apsaugą nuo korozijos. Spalvos idealiai tinka prie skardinės stogo dangos spalvos. Turi UV stabilizatorius, tad spalva nepakinta per ilgą eksploatacavimo laiką.
- Sriegis sutvirtintas iš paviršiaus (šerdis išlieka elastinga). Apsaugotas nuo korozijos cinko sluoksniu, ne plonesniu kaip 12 um.
- Sriegio forma ir jo aukštis glaudžiai susietas su savisriegio varžto paskirtimi – pritvirtinti daugiasluoksnės plokštės prie plieninės konstrukcijos.
- Dviejų rūšių sriegiai: pirmasis skirtas įtvirtinti plieninėje konstrukcijoje, o kitas, su didesniu žingsniu po varžto galvute, apsaugo nuo plokštės išorinės dangos įlinkimo ir padeda užsandarinti sujungimą.

Naudojimas

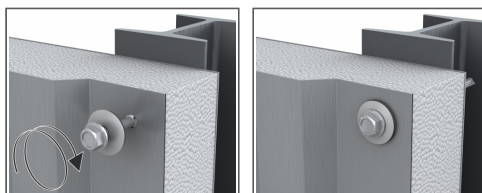
- Tvirtinimo įtaisams: Daugiasluoksnių plokščių prie plieninių karštai valcuotų konstrukcijų

Pagrindo medžiaga

Sertifikuotas naudoti:

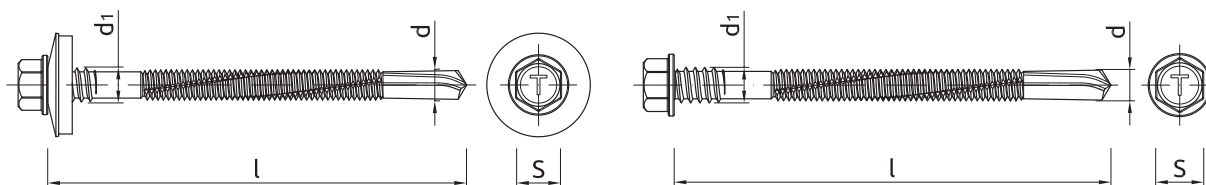
- Konstrukcinis plienas

[Lithuanian]: Installation guide



1. Varžtas turi būti 90 laipsnių kampu pagrindo atžvilgiu.
2. Įrengdami naudokitės magnetiniais antgaliais
3. Pradžioje naudojamos mažos apšukos.
4. Pastebėjus, kad poveržlė pradeda deformuotis, apšukas reikia sumažinti.
5. Reikia naudoti suktuvus su reguliuojamu sukimo momentu arba gylio ribotuviu. Dėmesio: nenaudoti gręžtuvų.
6. Įrengiant naudojami suktuvai su 1600–2000 aps./min. reguliuojamu sukimo momentu

Informacija apie gaminį



Dydis	Gaminys	Sraigtas				Tvirtinamas elementas		Maks. grežimo storis	Poveržlės dydis	RAL spalva
		Skersmuo		Ilgis	Galvutės dydis	Didžiausias storis su poveržle	Didžiausias storis be poveržlės			
		d	d ₁							
[mm]										
Ø5.5/6.3	ON-55/63080	5.5	6.3	80	8	55	58	12	19	-
	ON-55/63100	5.5	6.3	100	8	75	78	12	19	-
	ON-55/63130	5.5	6.3	130	8	105	108	12	19	-
	ON-55/63150	5.5	6.3	150	8	125	128	12	19	-
	ON-55/63160	5.5	6.3	160	8	135	138	12	19	-
	ON-55/63180	5.5	6.3	180	8	155	158	12	19	-
	ON-55/63210	5.5	6.3	210	8	185	188	12	19	-
	ON-55/63235	5.5	6.3	235	8	210	213	12	19	-
	ON-55/63280	5.5	6.3	280	8	255	258	12	19	-
	ON-55/63235T16	5.5	6.3	235	8	210	213	12	19	-
	ON-55/63080A19	5.5	6.3	80	8	55	58	12	19	-
	ON-55/63100A19	5.5	6.3	100	8	55	58	12	19	-
	ON-55/63130A19	5.5	6.3	130	8	55	58	12	19	-
	ON-55/63150A19	5.5	6.3	150	8	55	58	12	19	-
	ON-55/63160A19	5.5	6.3	160	8	55	58	12	19	-
	ON-55/63180A19	5.5	6.3	180	8	55	58	12	19	-
	ON-55/63210A19	5.5	6.3	210	8	55	58	12	19	-
	ON-55/63280A19	5.5	6.3	280	8	55	58	12	19	-
	ONN-55/63075	5.5	6.3	75	8	55	58	12	19	-
	ONN-55/63080	5.5	6.3	80	8	55	58	12	19	-
	ONN-55/63090	5.5	6.3	90	8	55	58	12	19	-
	ONN-55/63095	5.5	6.3	95	8	55	58	12	19	-
	ONN-55/63125	5.5	6.3	125	8	105	108	12	19	-
	ON-55/63235A19	5.5	6.3	235	8	210	213	12	19	-
	ON-55/63080A191002	5.5	6.3	80	8	55	58	12	19	1002
	ON-55/63080A193011	5.5	6.3	80	8	55	58	12	19	3011
	ON-55/63080A197024	5.5	6.3	80	8	55	58	12	19	7024
	ON-55/63080A197035	5.5	6.3	80	8	55	58	12	19	7035
	ON-55/63080A199002	5.5	6.3	80	8	55	58	12	19	9002
	ON-55/63080A199006	5.5	6.3	80	8	55	58	12	19	9006
	ON-55/63080A199010	5.5	6.3	80	8	55	58	12	19	9010
	ON-55/63080RAL8017	5.5	6.3	80	8	55	58	12	19	8017
ON-55/63100A191002	5.5	6.3	100	8	55	58	12	19	1002	
ON-55/63100A193000	5.5	6.3	100	8	55	58	12	19	3000	
ON-55/63100A195010	5.5	6.3	100	8	55	58	12	19	5010	
ON-55/63100A196005	5.5	6.3	100	8	55	58	12	19	6005	
ON-55/63100A196029	5.5	6.3	100	8	55	58	12	19	6029	
ON-55/63100A197000	5.5	6.3	100	8	55	58	12	19	7000	
ON-55/63100A197016	5.5	6.3	100	8	55	58	12	19	7016	

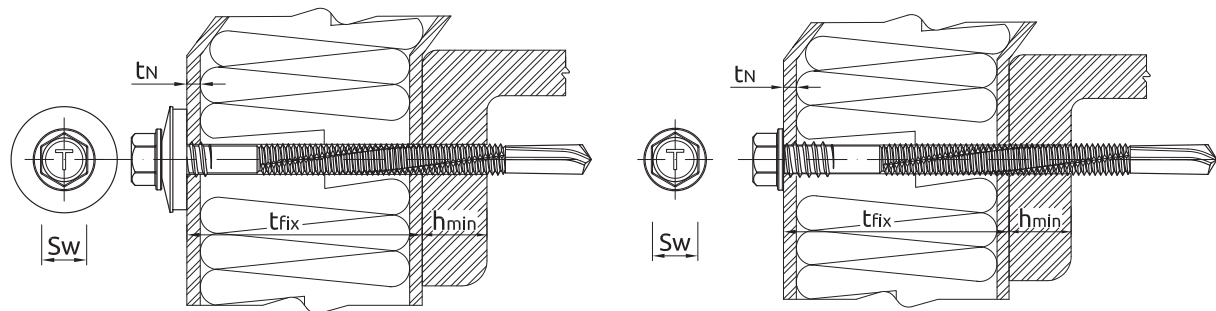
Informacija apie gaminį

Dydis	Gaminy	Sraigtas				Tvirtinamas elementas		Maks. gre- žimo storis	Poveržlės dydis	RAL spalva
		Skersmuo		Ilgis	Galvutės dydis	Didžiausias storis su poveržle	Didžiausias storis be poveržlės			
		d	d _i	l	S	t _{tik.}				
		[mm]								
Ø5.5/6.3	ON-55/63100A197024	5.5	6.3	100	8	55	58	12	19	7024
	ON-55/63100A197035	5.5	6.3	100	8	55	58	12	19	7035
	ON-55/63100A197040	5.5	6.3	100	8	55	58	12	19	7040
	ON-55/63100A199002	5.5	6.3	100	8	55	58	12	19	9002
	ON-55/63100A199006	5.5	6.3	100	8	55	58	12	19	9006
	ON-55/63100A199007	5.5	6.3	100	8	55	58	12	19	9007
	ON-55/63100A199010	5.5	6.3	100	8	55	58	12	19	9010
	ON-55/63130A191015	5.5	6.3	130	8	55	58	12	19	1015
	ON-55/63130A193000	5.5	6.3	130	8	55	58	12	19	3000
	ON-55/63130A193011	5.5	6.3	130	8	55	58	12	19	3011
	ON-55/63130A195010	5.5	6.3	130	8	55	58	12	19	5010
	ON-55/63130A196011	5.5	6.3	130	8	55	58	12	19	6011
	ON-55/63130A196020	5.5	6.3	130	8	55	58	12	19	6020
	ON-55/63130A197016	5.5	6.3	130	8	55	58	12	19	7016
	ON-55/63130A197024	5.5	6.3	130	8	55	58	12	19	7024
	ON-55/63130A197035	5.5	6.3	130	8	55	58	12	19	7035
	ON-55/63130A199002	5.5	6.3	130	8	55	58	12	19	9002
	ON-55/63130A199006	5.5	6.3	130	8	55	58	12	19	9006
	ON-55/63130A199007	5.5	6.3	130	8	55	58	12	19	9007
	ON-55/63130A199009	5.5	6.3	130	8	55	58	12	19	9009
	ON-55/63130A199010	5.5	6.3	130	8	55	58	12	19	9010
	ON-55/63130T195010	5.5	6.3	130	8	55	58	12	19	5010
	ON-55/63150A191002	5.5	6.3	150	8	55	58	12	19	1002
	ON-55/63150A191015	5.5	6.3	150	8	55	58	12	19	1015
	ON-55/63150A193000	5.5	6.3	150	8	55	58	12	19	3000
	ON-55/63150A193009	5.5	6.3	150	8	55	58	12	19	3009
	ON-55/63150A195005	5.5	6.3	150	8	55	58	12	19	5005
	ON-55/63150A195010	5.5	6.3	150	8	55	58	12	19	5010
	ON-55/63150A195012	5.5	6.3	150	8	55	58	12	19	5012
	ON-55/63150A196011	5.5	6.3	150	8	55	58	12	19	6011
	ON-55/63150A197016	5.5	6.3	150	8	55	58	12	19	7016
	ON-55/63150A197024	5.5	6.3	150	8	55	58	12	19	7024
	ON-55/63150A197035	5.5	6.3	150	8	55	58	12	19	7035
	ON-55/63150A198016	5.5	6.3	150	8	55	58	12	19	8016
	ON-55/63150A199002	5.5	6.3	150	8	55	58	12	19	9002
	ON-55/63150A199005	5.5	6.3	150	8	55	58	12	19	9005
	ON-55/63150A199006	5.5	6.3	150	8	55	58	12	19	9006
	ON-55/63150A199007	5.5	6.3	150	8	55	58	12	19	9007
	ON-55/63150A199010	5.5	6.3	150	8	55	58	12	19	9010
	ON-55/63160A196029	5.5	6.3	160	8	55	58	12	19	6029
	ON-55/63160A197016	5.5	6.3	160	8	55	58	12	19	7016
	ON-55/63160A197035	5.5	6.3	160	8	55	58	12	19	7035
ON-55/63160A198004	5.5	6.3	160	8	55	58	12	19	8004	
ON-55/63160A198017	5.5	6.3	160	8	55	58	12	19	8017	
ON-55/63160A199002	5.5	6.3	160	8	55	58	12	19	9002	
ON-55/63160A199006	5.5	6.3	160	8	55	58	12	19	9006	
ON-55/63160A199007	5.5	6.3	160	8	55	58	12	19	9007	
ON-55/63160A199010	5.5	6.3	160	8	55	58	12	19	9010	
ON-55/63180A191002	5.5	6.3	180	8	55	58	12	19	1002	
ON-55/63180A191015	5.5	6.3	180	8	55	58	12	19	1015	

Informacija apie gaminį

Dydis	Gaminy	Sraigas				Tvirtinamas elementas		Maks. gre- žimo storis	Poveržlės dydis	RAL spalva
		Skersmuo		Ilgis	Galvutės dydis	Didžiausias storis su poveržle	Didžiausias storis be poveržlės			
		d	d _i	l	S	t _{tik.}				
		[mm]								
Ø5.5/6.3	ON-55/63180A193005	5.5	6.3	180	8	55	58	12	19	3005
	ON-55/63180A195005	5.5	6.3	180	8	55	58	12	19	5005
	ON-55/63180A195010	5.5	6.3	180	8	55	58	12	19	5010
	ON-55/63180A196011	5.5	6.3	180	8	55	58	12	19	6011
	ON-55/63180A197000	5.5	6.3	180	8	55	58	12	19	7000
	ON-55/63180A197016	5.5	6.3	180	8	55	58	12	19	7016
	ON-55/63180A197024	5.5	6.3	180	8	55	58	12	19	7024
	ON-55/63180A197035	5.5	6.3	180	8	55	58	12	19	7035
	ON-55/63180A198004	5.5	6.3	180	8	55	58	12	19	8004
	ON-55/63180A198017	5.5	6.3	180	8	55	58	12	19	8017
	ON-55/63180A199002	5.5	6.3	180	8	55	58	12	19	9002
	ON-55/63180A199006	5.5	6.3	180	8	55	58	12	19	9006
	ON-55/63180A199010	5.5	6.3	180	8	55	58	12	19	9010
	ON-55/63210A191002	5.5	6.3	210	8	55	58	12	19	1002
	ON-55/63210A191015	5.5	6.3	210	8	55	58	12	19	1015
	ON-55/63210A193009	5.5	6.3	210	8	55	58	12	19	3009
	ON-55/63210A193011	5.5	6.3	210	8	55	58	12	19	3011
	ON-55/63210A195005	5.5	6.3	210	8	55	58	12	19	5005
	ON-55/63210A195010	5.5	6.3	210	8	55	58	12	19	5010
	ON-55/63210A197000	5.5	6.3	210	8	55	58	12	19	7000
	ON-55/63210A197016	5.5	6.3	210	8	55	58	12	19	7016
	ON-55/63210A197024	5.5	6.3	210	8	55	58	12	19	7024
	ON-55/63210A197035	5.5	6.3	210	8	55	58	12	19	7035
	ON-55/63210A199002	5.5	6.3	210	8	55	58	12	19	9002
	ON-55/63210A199006	5.5	6.3	210	8	55	58	12	19	9006
	ON-55/63210A199007	5.5	6.3	210	8	55	58	12	19	9007
	ON-55/63210A199010	5.5	6.3	210	8	55	58	12	19	9010
	ON-55/63235A195005	5.5	6.3	235	8	210	213	12	19	5005
	ON-55/63235A195010	5.5	6.3	235	8	210	213	12	19	5010
	ON-55/63235A197016	5.5	6.3	235	8	210	213	12	19	7016
	ON-55/63235A197035	5.5	6.3	235	8	210	213	12	19	7035
	ON-55/63235A198017	5.5	6.3	235	8	210	213	12	19	8017
	ON-55/63235A199002	5.5	6.3	235	8	210	213	12	19	9002
ON-55/63235A199006	5.5	6.3	235	8	210	213	12	19	9006	
ON-55/63235A199007	5.5	6.3	235	8	210	213	12	19	9007	
ON-55/63235A199010	5.5	6.3	235	8	210	213	12	19	9010	
ON-55/63235T191015	5.5	6.3	235	8	210	213	12	19	1015	
ON-55/63280A197016	5.5	6.3	280	8	210	213	12	19	7016	
ON-55/63280A199010	5.5	6.3	280	8	210	213	12	19	9010	

[Lithuanian]: Installation data



Dydis			Ø5.5/6.3
Varžto skersmuo	d	[mm]	5.5/6.3
Skylės skersmuo pagrinde	d ₀	[mm]	-
Min. skylės gylis pagrinde	h ₀	[mm]	-
Montavimo gylis	h _{nom}	[mm]	-
Min. pagrindo storis	h _{min}	[mm]	3
Min. tarpas	s _{min}	[mm]	30
Min. atstumas iki krašto	c _{min}	[mm]	10
Veržliarakčio dydis	Sw	[mm]	8

[Lithuanian]: Basic performance data

Techniniai parametrai, taikomi esant atskiram varžtui, neatsižvelgiant į atstumo nuo kraštų ir tarpų tarp inkarų įtaką

Dydis	[LITHUANIAN]: TENSION LOAD		[LITHUANIAN]: SHEAR LOAD	
		Ø5.5/6.3 (T16)		Ø5.5/6.3
VIDUTINĖ KRITINĖ APKROVA				
Pagrindo storis 3,00mm	[kN]	3.82		1.93
Pagrindo storis 5,00mm	[kN]	3.82		-
BŪDINGOJI APKROVA				
Pagrindo storis 3,00mm	[kN]	2.91		1.73
Pagrindo storis 5,00mm	[kN]	2.91		-
PROJEKTINĖ APKROVA				
Pagrindo storis 3,00mm	[kN]	2.19		1.30
Pagrindo storis 5,00mm	[kN]	2.19		-
REKOMENDUOJAMA APKROVA				
Pagrindo storis 3,00mm	[kN]	1.56		0.93
Pagrindo storis 5,00mm	[kN]	1.56		-

[Lithuanian]: Design performance data

[LITHUANIAN]: DESIGN PERFORMANCE DATA Ø5.5/6.3

[LITHUANIAN]: TENSION LOAD

Dydis			Ø5.5/6.3	
Pagrindo storis	h_{min}	[mm]	3.00	5.00
Būdingoji apkrova	N_{Rk}	[kN]	6.07	10.20
Projektinis atsparumas $\gamma_{Ms} = 1.33$	N_{Rd}	[kN]	4.56	7.70

TEMPIAMOJI APKROVA VARŽTUI SU POVERŽLE 16/19 IŠTRAUKTI PER TVIRTINIMO ELEMENTĄ

Dydis			Ø5.5/6.3			
Lakštinio metalo storis	t_N	[mm]	0.40	0.50	0.63	0.75
Būdingasis atsparumas	N_{oRk}	[kN]	1.65	2.91	3.87	4.55
Projektinis atsparumas $\gamma_{Ms} = 1.33$	N_{oRd}	[kN]	1.24	2.19	2.91	3.42

[LITHUANIAN]: SHEAR LOAD

Dydis			Ø5.5/6.3		
Lakštinio metalo storis	t_N	[mm]	0.40	0.50	0.60
PAGRINDO STORIS 1.50 mm					
Būdingasis atsparumas	V_{Rk}	[kN]	1.07	1.73	1.96
Projektinis atsparumas $\gamma_{Mc} = 1.33$	V_{Rd}	[kN]	0.80	1.30	1.47

Logistikos duomenys

Gaminys	Sraigtas Skersmuo [mm]	Poveržlės dydis [mm]	RAL spalva	Kiekis (vnt.)			Svoris (kg)			Brūkšninis ko- das
				Vienetinė pakuotė	Sudėtinė pakuotė	Padėklas	Vienetinė pakuotė	Sudėtinė pakuotė	Padėklas	
ON-55/63080 ¹⁾	6.3	19		100	800	19200	1.64	13.1	344.9	5906675332123
ON-55/63100 ¹⁾	6.3	19		100	800	19200	1.92	15.4	398.6	5906675332222
ON-55/63130 ¹⁾	6.3	19		100	800	19200	2.4	18.8	481.2	5906675332420
ON-55/63150 ¹⁾	6.3	19		100	800	19200	2.6	20.8	529.2	5906675332529
ON-55/63160 ¹⁾	6.3	19		100	800	19200	2.6	20.8	529.2	5906675100333
ON-55/63180 ¹⁾	6.3	19		100	800	19200	3.1	24.4	615.6	5906675332628
ON-55/63210 ¹⁾	6.3	19		100	800	19200	3.2	25.6	644.4	5906675100340
ON-55/63235 ¹⁾	6.3	19		100	800	19200	3.5	27.6	692.4	5906675332826
ON-55/63280 ¹⁾	6.3	19		100	100	11200	3.2	3.2	388.4	5906675100357
ON-55/63235T16 ¹⁾	6.3	19		100	800	19200	3.5	28.2	705.8	5906675222936
ON-55/63080A19 ¹⁾	6.3	19		100	800	19200	1.64	13.1	344.9	5906675156545
ON-55/63100A19 ¹⁾	6.3	19		100	800	19200	1.92	15.4	398.6	5906675158761
ON-55/63130A19 ¹⁾	6.3	19		100	800	19200	2.4	18.8	481.2	5906675224602
ON-55/63150A19 ¹⁾	6.3	19		100	800	19200	2.6	20.8	529.2	5906675160146
ON-55/63160A19 ¹⁾	6.3	19		100	800	19200	2.6	20.8	529.2	5906675160344
ON-55/63180A19 ¹⁾	6.3	19		100	800	19200	3.1	24.4	615.6	5906675147222
ON-55/63210A19 ¹⁾	6.3	19		100	800	19200	3.2	25.6	644.4	5906675160368
ON-55/63280A19 ¹⁾	6.3	19		100	100	11200	3.2	3.2	388.4	5906675160405
ONN-55/63075 ¹⁾	6.3	19								5906675117935
ONN-55/63080 ¹⁾	6.3	19								5906675117942
ONN-55/63090 ¹⁾	6.3	19								5906675117959
ONN-55/63095 ¹⁾	6.3	19								5906675117966
ONN-55/63125 ¹⁾	6.3	19								5906675117980
ON-55/63235A19 ¹⁾	6.3	19		100	800	19200	3.5	28.2	705.8	5906675222943
ON-55/63080A191002 ¹⁾	6.3	19	1002	100	800	19200	1.64	13.1	344.9	2045608710027
ON-55/63080A193011 ¹⁾	6.3	19	3011	100	800	19200	1.64	13.1	344.9	5906675493206
ON-55/63080A197024 ¹⁾	6.3	19	7024	100	800	19200	1.64	13.1	344.9	5906675471990
ON-55/63080A197035 ¹⁾	6.3	19	7035	100	800	19200	1.64	13.1	344.9	5906675483115

Logistikos duomenys

Gaminys	Sraigtas Skersmuo [mm]	Poveržlės dydis [mm]	RAL spalva	Kiekis (vnt.)			Svoris (kg)			Brūkšninis ko- das
				Vienetinė pakuotė	Sudėtinė pakuotė	Padėklas	Vienetinė pakuotė	Sudėtinė pakuotė	Padėklas	
ON-55/63080A199002 ₁₎	6.3	19	9002	100	800	19200	1.64	13.1	344.9	2045608790029
ON-55/63080A199006 ₁₎	6.3	19	9006	100	800	19200	1.64	13.1	344.9	5906675510149
ON-55/63080A199010 ₁₎	6.3	19	9010	100	800	19200	1.64	13.1	344.9	5906675483597
ON-55/63080RAL8017 ₁₎	6.3	19	8017	100	800	19200	1.64	13.1	344.9	5906675062464
ON-55/63100A191002 ₁₎	6.3	19	1002	100	800	19200	1.92	15.4	398.6	5906675511740
ON-55/63100A193000 ₁₎	6.3	19	3000	100	800	19200	1.92	15.4	398.6	5906675456256
ON-55/63100A195010 ₁₎	6.3	19	5010	100	800	19200	1.92	15.4	398.6	5906675463803
ON-55/63100A196005 ₁₎	6.3	19	6005	100	800	19200	1.92	15.4	398.6	5906675464633
ON-55/63100A196029 ₁₎	6.3	19	6029	100	800	19200	1.92	15.4	398.6	5906675492490
ON-55/63100A197000 ₁₎	6.3	19	7000	100	800	19200	1.92	15.4	398.6	
ON-55/63100A197016 ₁₎	6.3	19	7016	100	800	19200	1.92	15.4	398.6	5906675454887
ON-55/63100A197024 ₁₎	6.3	19	7024	100	800	19200	1.92	15.4	398.6	5906675463865
ON-55/63100A197035 ₁₎	6.3	19	7035	100	800	19200	1.92	15.4	398.6	5906675463872
ON-55/63100A197040 ₁₎	6.3	19	7040	100	800	19200	1.92	15.4	398.6	5906675494401
ON-55/63100A199002 ₁₎	6.3	19	9002	100	800	19200	1.92	15.4	398.6	2045610790024
ON-55/63100A199006 ₁₎	6.3	19	9006	100	800	19200	1.92	15.4	398.6	2045610790062
ON-55/63100A199007 ₁₎	6.3	19	9007	100	800	19200	1.92	15.4	398.6	5906675456478
ON-55/63100A199010 ₁₎	6.3	19	9010	100	800	19200	1.92	15.4	398.6	5906675074436
ON-55/63130A191015 ₁₎	6.3	19	1015	100	800	19200	2.4	18.8	481.2	2045613710159
ON-55/63130A193000 ₁₎	6.3	19	3000	100	800	19200	2.2	17.7	453.6	5906675260723
ON-55/63130A193011 ₁₎	6.3	19	3011	100	800	19200	2.2	17.7	453.6	5906675505183
ON-55/63130A195010 ₁₎	6.3	19	5010	100	800	19200	2.2	17.7	453.6	5906675252698
ON-55/63130A196011 ₁₎	6.3	19	6011	100	800	19200	2.4	18.8	481.2	2045613760116
ON-55/63130A196020 ₁₎	6.3	19	6020	100	800	19200	2.2	17.7	453.6	5906675260730
ON-55/63130A197016 ₁₎	6.3	19	7016	100	800	19200	2.4	18.8	481.2	5906675454863
ON-55/63130A197024 ₁₎	6.3	19	7024	100	800	19200	2.2	17.7	453.6	5906675459929
ON-55/63130A197035 ₁₎	6.3	19	7035	100	800	19200	2.4	18.8	481.2	5906675086002
ON-55/63130A199002 ₁₎	6.3	19	9002	100	800	19200	2.4	18.8	481.2	2046313090022
ON-55/63130A199006 ₁₎	6.3	19	9006	100	800	19200	2.4	18.8	481.2	2045613790069
ON-55/63130A199007 ₁₎	6.3	19	9007	100	800	19200	2.2	17.7	453.6	5906675459936
ON-55/63130A199009 ₁₎	6.3	19	9009	100	800	19200	2.4	18.8	481.2	2045613790090
ON-55/63130A199010 ₁₎	6.3	19	9010	100	800	19200	2.4	18.8	481.2	2045613790106
ON-55/63130T195010 ₁₎	6.3	19	5010	100	800	19200	2.1	16.8	433.8	5906675260709
ON-55/63150A191002 ₁₎	6.3	19	1002	100	800	19200	2.6	20.8	529.2	2045615710027
ON-55/63150A191015 ₁₎	6.3	19	1015	100	800	19200	2.6	20.8	529.2	5906675073644

Logistikos duomenys

Gaminys	Sraigtas Skersmuo [mm]	Poveržlės dydis [mm]	RAL spalva	Kiekis (vnt.)			Svoris (kg)			Brūkšninis ko- das
				Vienetinė pakuotė	Sudėtinė pakuotė	Padėklas	Vienetinė pakuotė	Sudėtinė pakuotė	Padėklas	
ON-55/63150A193000 ₁₎	6.3	19	3000	100	800	19200	2.6	20.8	529.2	5906675415291
ON-55/63150A193009 ₁₎	6.3	19	3009	100	800	19200	2.6	20.8	529.2	5906675455853
ON-55/63150A195005 ₁₎	6.3	19	5005	100	800	19200	2.6	20.8	529.2	2045615750054
ON-55/63150A195010 ₁₎	6.3	19	5010	100	800	19200	2.6	20.8	529.2	2045615750108
ON-55/63150A195012 ₁₎	6.3	19	5012	100	800	19200	2.6	20.8	529.2	5906675062457
ON-55/63150A196011 ₁₎	6.3	19	6011	100	800	19200	2.6	20.8	529.2	2045615760114
ON-55/63150A197016 ₁₎	6.3	19	7016	100	800	19200	2.6	20.8	529.2	5906675463827
ON-55/63150A197024 ₁₎	6.3	19	7024	100	800	19200	2.6	20.8	529.2	5906675457284
ON-55/63150A197035 ₁₎	6.3	19	7035	100	800	19200	2.6	20.8	529.2	5906675280868
ON-55/63150A198016 ₁₎	6.3	19	8016	100	800	19200	2.6	20.8	529.2	5906675464251
ON-55/63150A199002 ₁₎	6.3	19	9002	100	800	19200	2.6	20.8	529.2	2045615790029
ON-55/63150A199005 ₁₎	6.3	19	9005	100	800	19200	2.6	20.8	529.2	5906675471624
ON-55/63150A199006 ₁₎	6.3	19	9006	100	800	19200	2.6	20.8	529.2	2045615790067
ON-55/63150A199007 ₁₎	6.3	19	9007	100	800	19200	2.6	20.8	529.2	5906675464398
ON-55/63150A199010 ₁₎	6.3	19	9010	100	800	19200	2.6	20.8	529.2	2045615790104
ON-55/63160A196029 ₁₎	6.3	19	6029	100	800	19200	2.6	20.8	529.2	5906675310015
ON-55/63160A197016 ₁₎	6.3	19	7016	100	800	19200	2.6	20.8	529.2	5906675460895
ON-55/63160A197035 ₁₎	6.3	19	7035	100	800	19200	2.6	20.8	529.2	2045616770358
ON-55/63160A198004 ₁₎	6.3	19	8004	100	800	19200	2.6	20.8	529.2	5906675471983
ON-55/63160A198017 ₁₎	6.3	19	8017	100	800	19200	2.6	20.8	529.2	5906675464640
ON-55/63160A199002 ₁₎	6.3	19	9002	100	800	19200	2.6	20.8	529.2	5906675329093
ON-55/63160A199006 ₁₎	6.3	19	9006	100	800	19200	2.6	20.8	529.2	5906675329109
ON-55/63160A199007 ₁₎	6.3	19	9007	100	800	19200	2.6	20.8	529.2	5906675078649
ON-55/63160A199010 ₁₎	6.3	19	9010	100	800	19200	2.6	20.8	529.2	2045616790103
ON-55/63180A191002 ₁₎	6.3	19	1002	100	800	19200	3.1	24.4	615.6	2045618710024
ON-55/63180A191015 ₁₎	6.3	19	1015	100	800	19200	3.1	24.4	615.6	2045618710154
ON-55/63180A193005 ₁₎	6.3	19	3005	100	800	19200	3.1	24.4	615.6	5906675470047
ON-55/63180A195005 ₁₎	6.3	19	5005	100	800	19200	3.1	24.4	615.6	5906675088860
ON-55/63180A195010 ₁₎	6.3	19	5010	100	800	19200	3.1	24.4	615.6	2045618750105
ON-55/63180A196011 ₁₎	6.3	19	6011	100	800	19200	3.1	24.4	615.6	2045618760111
ON-55/63180A197000 ₁₎	6.3	19	7000	100	800	19200	3.1	24.4	615.6	5906675470320
ON-55/63180A197016 ₁₎	6.3	19	7016	100	800	19200	2.5	20.1	512.1	5906675248684
ON-55/63180A197024 ₁₎	6.3	19	7024	100	800	19200	3.1	24.4	615.6	5906675464596
ON-55/63180A197035 ₁₎	6.3	19	7035	100	800	19200	3.1	24.4	615.6	5906675457307
ON-55/63180A198004 ₁₎	6.3	19	8004	100	800	19200	3.1	24.4	615.6	5906675460628

Logistikos duomenys

Gaminys	Sraigtas Skersmuo [mm]	Poveržlės dydis [mm]	RAL spalva	Kiekis (vnt.)			Svoris (kg)			Brūkšninis ko- das
				Vienetinė pakuotė	Sudėtinė pakuotė	Padėklas	Vienetinė pakuotė	Sudėtinė pakuotė	Padėklas	
ON-55/63180A198017 ₁₎	6.3	19	8017	100	800	19200	3.1	24.4	615.6	5906675152332
ON-55/63180A199002 ₁₎	6.3	19	9002	100	800	19200	3.1	24.4	615.6	2045618790026
ON-55/63180A199006 ₁₎	6.3	19	9006	100	800	19200	3.1	24.4	615.6	2045618790064
ON-55/63180A199010 ₁₎	6.3	19	9010	100	800	19200	3.1	24.4	615.6	2045618790101
ON-55/63210A191002 ₁₎	6.3	19	1002	100	800	19200	3.2	25.6	644.4	2045621710028
ON-55/63210A191015 ₁₎	6.3	19	1015	100	800	19200	3.2	25.6	644.4	5906675072173
ON-55/63210A193009 ₁₎	6.3	19	3009	100	800	19200	3.2	25.6	644.4	5906675406756
ON-55/63210A193011 ₁₎	6.3	19	3011	100	800	19200	3.2	25.6	644.4	5906675084787
ON-55/63210A195005 ₁₎	6.3	19	5005	100	800	19200	3.2	25.6	644.4	2045621750055
ON-55/63210A195010 ₁₎	6.3	19	5010	100	800	19200	3.2	25.6	644.4	2045621750109
ON-55/63210A197000 ₁₎	6.3	19	7000	100	800	19200	3.1	24.4	615.6	5906675008080
ON-55/63210A197016 ₁₎	6.3	19	7016	100	800	19200	3.2	25.6	644.4	5906675470283
ON-55/63210A197024 ₁₎	6.3	19	7024	100	800	19200	3.2	25.6	644.4	5906675067773
ON-55/63210A197035 ₁₎	6.3	19	7035	100	800	19200	3.2	25.6	644.4	5906675447940
ON-55/63210A199002 ₁₎	6.3	19	9002	100	800	19200	3.2	25.6	644.4	5906675286150
ON-55/63210A199006 ₁₎	6.3	19	9006	100	800	19200	3.2	25.6	644.4	2045621790068
ON-55/63210A199007 ₁₎	6.3	19	9007	100	800	19200	3.2	25.6	644.4	5906675455860
ON-55/63210A199010 ₁₎	6.3	19	9010	100	800	19200	3.2	25.6	644.4	2045621790105
ON-55/63235A195005 ₁₎	6.3	19	5005	100	800	19200	3.5	28.2	705.8	2045623750053
ON-55/63235A195010 ₁₎	6.3	19	5010	100	800	19200	3.7	29.5	737.6	2045623750107
ON-55/63235A197016 ₁₎	6.3	19	7016	100	800	19200	3.7	29.5	737.6	5906675513041
ON-55/63235A197035 ₁₎	6.3	19	7035	100	800	19200	3.7	29.5	737.6	2045623770358
ON-55/63235A198017 ₁₎	6.3	19	8017	100	800	19200	3.7	29.5	737.6	2045623780173
ON-55/63235A199002 ₁₎	6.3	19	9002	100	800	19200	3.7	29.5	737.6	2045623790028
ON-55/63235A199006 ₁₎	6.3	19	9006	100	800	19200	3.7	29.5	737.6	2045623790066
ON-55/63235A199007 ₁₎	6.3	19	9007	100	800	19200	3.7	29.5	737.6	5906675451084
ON-55/63235A199010 ₁₎	6.3	19	9010	100	800	19200	3.7	29.5	737.6	2045623790103
ON-55/63235T191015 ₁₎	6.3	19	1015	100	800	19200	3.7	29.5	737.5	5906675322308
ON-55/63280A197016 ₁₎	6.3	19	7016	100	100	11200	3.2	3.2	388.4	5906675293806
ON-55/63280A199010 ₁₎	6.3	19	9010	100	100	11200	3.2	3.2	388.4	5906675291154

1) ETA-13/0453