

OCS-55/63 Nerūdijantys savisriegiai varžtai daugiasluoksnėms plokštėms, maks. 6 mm

Nerūdijantis savisriegis varžtas su specialios formos grąžtu užtikrina greitą ir problemų nekeliantį įrengimą metalinėse konstrukcijose, pagamintose iš fasoninių profilių, lenktų šaltuoju būdu.



[Lithuanian]: Approvals and Reports

- ETA-13/0453



Informacija apie gaminį

Savybės ir privalumai

- Nerūdijantis savisriegis varžtas pagamintas pagal technologiją BIMETAL
- Sriegis sutvirtintas iš paviršiaus (šerdis išlieka elastinga). Apsaugotas nuo korozijos cinko sluoksniu, ne plonesniu kaip 12 µm.
- Sriegio forma ir jo aukštis glaudžiai susietas su savisriegio varžto paskirtimi – pritvirtinti daugiasluoksnės plokštės prie plieninės konstrukcijos.
- Dviejų rūšių sriegiai: pirmasis skirtas įtvirtinti plieninėje konstrukcijoje, o kitas, su didesniu žingsniu po varžto galvute, apsaugo nuo plokštės išorinės dangos įlinkimo ir padeda užsandarinti sujungimą.

Naudojimas

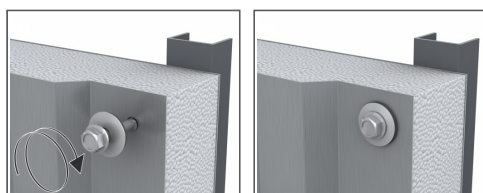
- Tvirtinimo įtaisams: Daugiasluoksnių plokščių prie plieninių šaltuoju būdu lenktų konstrukcijų

Pagrindo medžiaga

Sertifikuotas naudoti:

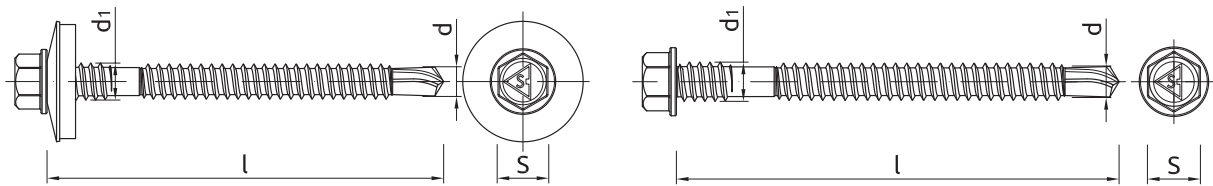
- Konstrukcinis plienas

[Lithuanian]: Installation guide



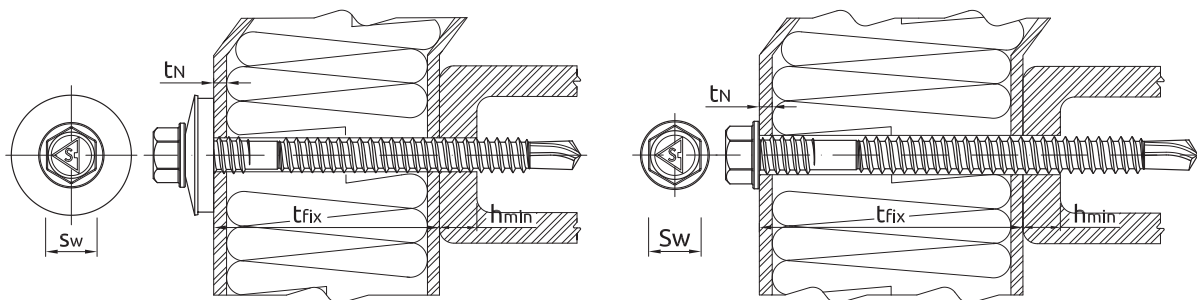
1. Varžtas turi būti 90 laipsnių kampu pagrindo atžvilgiu.
2. Įrengdami naudokitės specialiu suktuvu
3. Pradžioje naudojamos mažos apšukos.
4. Pastebėjus, kad poveržlė pradeda deformuotis, apšukas reikia sumažinti.
5. Reikia naudoti suktuvus su reguliuojamu sukimo momentu arba gylio ribotuvu. Dėmesio: nenaudoti grąžtuvų.
6. Įrengiant naudojami suktuvai su 1600–2000 aps./min. reguliuojamu sukimo momentu

Informacija apie gaminį



Dydis	Gaminys	Sraigtas				Tvirtinamas elementas		Maks. greži- mo storis	Poveržlės dydis
		Skersmuo		Ilgis l	Galvutės dy- dis S	Didžiausias storis su po- veržle	Didžiausias storis be po- veržlės		
		d	d ₁						
[mm]									
Ø5.5/6.3	OCS-55/63070	5.5	6.3	70	8	52	55	6	16, 19
	OCS-55/63090	5.5	6.3	90	8	72	75	6	16, 19
	OCS-55/63110	5.5	6.3	110	8	92	95	6	16, 19
	OCS-55/63130	5.5	6.3	130	8	112	115	6	16, 19
	OCS-55/63150	5.5	6.3	150	8	132	135	6	16, 19
	OCS-55/63170	5.5	6.3	170	8	152	155	6	16, 19
	OCS-55/63200	5.5	6.3	200	8	182	185	6	16, 19
	OCS-55/63230	5.5	6.3	230	8	212	215	6	16, 19
	OCS-55/63070S14	5.5	6.3	70	8	52	55	6	16, 19
	OCS-55/63230S19	5.5	6.3	230	8	212	215	6	16, 19

[Lithuanian]: Installation data



Dydis	Ø5.5/6.3		
Varžto skersmuo	d	[mm]	5.5/6.3
Skylės skersmuo pagrinde	d ₀	[mm]	-
Min. skylės gylis pagrinde	h ₀	[mm]	-
Montavimo gylis	h _{nom}	[mm]	-
Min. pagrindo storis	h _{min}	[mm]	2
Min. tarpas	s _{min}	[mm]	30
Min. atstumas iki krašto	c _{min}	[mm]	10
Veržliarakčio dydis	Sw	[mm]	8

[Lithuanian]: Basic performance data

Techniniai parametrai, taikomi esant atskiram varžtui, neatsižvelgiant į atstumo nuo kraštų ir tarpų tarp inkarų įtaką

Dydis		[LITHUANIAN]: TENSION LOAD		[LITHUANIAN]: SHEAR LOAD	
		Ø5.5/6.3 (S16)		Ø5.5/6.3	
VIDUTINĖ KRITINĖ APKROVA					
Pagrindo storis 1,50mm	[kN]	1.35		1.57	
Pagrindo storis 2,50mm	[kN]	3.30		-	
BŪDINGOJI APKROVA					
Pagrindo storis 1,50mm	[kN]	1.06		1.15	
Pagrindo storis 2,50mm	[kN]	2.60		-	
PROJEKTINĖ APKROVA					
Pagrindo storis 1,50mm	[kN]	0.80		0.86	
Pagrindo storis 2,50mm	[kN]	1.95		-	
REKOMENDUOJAMA APKROVA					
Pagrindo storis 1,50mm	[kN]	0.57		0.62	
Pagrindo storis 2,50mm	[kN]	1.40		-	

[Lithuanian]: Design performance data

[LITHUANIAN]: DESIGN PERFORMANCE DATA Ø5.5/6.3

[LITHUANIAN]: TENSION LOAD

Dydis			Ø5.5/6.3		
Pagrindo storis	h_{min}	[mm]	1.50	2.50	4.00
Būdingoji apkrova	N_{Rk}	[kN]	1.06	2.99	5.44
Projektinis atsparumas $\gamma_{Ms} = 1.33$	N_{Rd}	[kN]	0.80	2.25	4.09

TEMPIAMOJI APKROVA VARŽTUI SU POVERŽLE 16/19 IŠTRAUKTI PER TVIRTINIMO ELEMENTĄ

Dydis			Ø5.5/6.3			
Lakštinio metalo storis	t_N	[mm]	0.40	0.50	0.63	0.75
Būdingasis atsparumas	$N_{o,Rk}$	[kN]	1.42	2.60	3.61	3.99
Projektinis atsparumas $\gamma_{Ms} = 1.33$	$N_{o,Rd}$	[kN]	1.07	1.95	2.71	3.00

[LITHUANIAN]: SHEAR LOAD

Dydis			Ø5.5/6.3		
Lakštinio metalo storis	t_N	[mm]	0.40	0.50	0.60
PAGRINDO STORIS 1.50 mm					
Būdingasis atsparumas	V_{Rk}	[kN]	0.85	1.15	1.59
Projektinis atsparumas $\gamma_{Mc} = 1.33$	V_{Rd}	[kN]	0.64	0.86	1.20

Logistikos duomenys

Gaminytis	Sraigatas	Poveržlės dydis [mm]	Kiekis (vnt.)			Svoris (kg)			Brūkšninis kodas
	Skersmuo [mm]		Vienetinė pakuočių	Sudėtinė pakuočių	Padėklas	Vienetinė pakuočių	Sudėtinė pakuočių	Padėklas	
OCS-55/63070	6.3	16, 19	100	1200	28800	1.17	14.0	367.0	5906675341125
OCS-55/63090	6.3	16, 19	100	500	28800	1.45	7.3	447.9	5906675341224
OCS-55/63110	6.3	16, 19	100	1200	28800	1.61	19.3	493.7	5906675341323
OCS-55/63130 ¹⁾	6.3	16, 19	100	800	19200	1.86	14.9	387.1	5906675341422
OCS-55/63150 ¹⁾	6.3	16, 19	100	800	19200	2.1	17.0	439.0	5906675341521
OCS-55/63170	6.3	16, 19	100	800	19200	2.1	17.0	439.0	5906675341620
OCS-55/63200	6.3	16, 19	100	800	19200	2.8	22.0	558.0	5906675341729
OCS-55/63230 ¹⁾	6.3	16, 19	100	800	19200	3.4	26.9	675.1	5906675003160
OCS-55/63070S14	6.3	16, 19	100	1200	28800	1.27	15.2	395.8	5906675475042
OCS-55/63230S19 ¹⁾	6.3	16, 19	100	800	19200	3.2	25.9	652.1	5906675003184

1) ETA-13/0453