

## R-FF1-N-K-A4 RĖMINĖ SMEIGĖ SU NERŪDIJANČIU VARŽTU SU HEKSAGONALINE GALVUTE

Universali rėminė smeigė, rekomenduojama naudoti įrengiant durų ir langų staktas bei daugeliu kitų atvejų



### [Lithuanian]: Approvals and Reports

• ETA-12/0398



### Informacija apie gaminį

#### Savybės ir privalumai

- Nerūdijančiojo plieno varžtas, geriausiai tinkamas apsaugai nuo korozijos ir montuoti išorėje.
- R-FF1 rėminė smeigė su mova skirta tvirtinti į kietas medžiagas, pavyzdžiui, plieną
- Dėl specialios formulės nailono „Ultramid“ smeigė galima naudoti keturioms pagrindo medžiagų kategorijoms pagal ETAG 020 (A, B, C, D)
- Jungties vidinės dalies geometrija suprojektuota priderinant prie varžto galvutės
- Smeigės konstrukcija užtikrina plėtimą kelio mis ašimis

#### Naudojimas

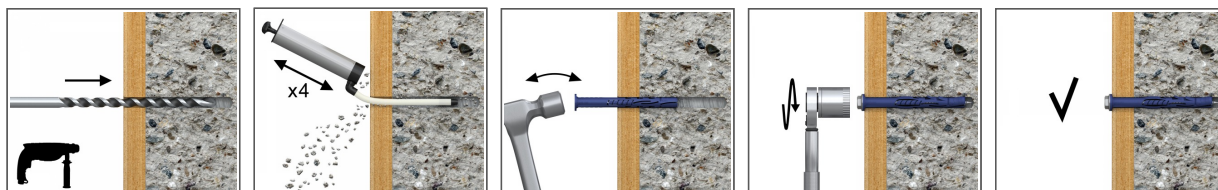
- Durų ir langų rėmai
- Garažų durys
- Vartai
- Pramoniniai vartai
- Fasadas (žemutinės konstrukcijos iš medienos ir metalo)
- Sieninės spintelės
- Palydovinės antenos
- Sieninės lentynos
- Turėklai
- Kabelių loviai

#### Pagrindo medžiaga

##### Sertifikuotas naudoti:

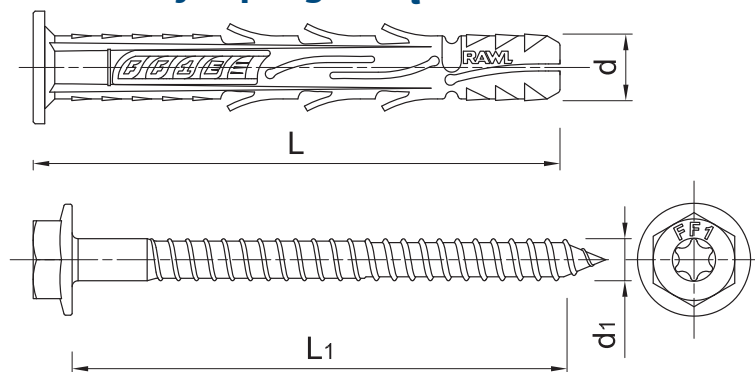
- Betonas  $\geq$  C12/15 (naudoti A kategorijos)
- Pilnavidurės plytos (naudoti B kategorijos)
- Silikatinės pilnavidurės plytos (naudoti B kategorijos)
- Skylėtos plytos (naudoti C kategorijos)
- [Lithuanian]: Hollow Sand-lime Brick (Use category C)
- [Lithuanian]: Hollow Lightweight Concrete Block (Use category D)
- [Lithuanian]: Aerated Concrete Block (Use category D)
- [Lithuanian]: Cracked concrete  $\geq$  C12/15 (Use category A)

### [Lithuanian]: Installation guide



1. Išgręžkite atitinkamo skersmens ir gylio angą.
2. Įkiškite jungtį į angą per tvirtinamą elementą ir įkalkite su plaktuku į reikiamą gylį
3. Prisukite varžtą FF1

## Informacija apie gaminį



Dydis	Gaminys	Smeigė		Sraigtas		Tvirtinamas elementas		
		Skersmuo	Ilgis	Skersmuo	Ilgis	Didžiausias storis		Skylės skersmuo
		d	l	d <sub>1</sub>	L1	t <sub>fiks.</sub> 50	t <sub>fiks.</sub> 70	d <sub>f</sub>
[mm]								
Ø10	R-FF1-N-10K080-A4	9.8	80	7	89	30	10	10
	R-FF1-N-10K100-A4	9.8	100	7	109	50	30	10
	R-FF1-N-10K120-A4	9.8	120	7	129	70	50	10
	R-FF1-N-10K140-A4	9.8	140	7	149	90	70	10
	R-FF1-N-10K160-A4	9.8	160	7	169	110	90	10
	R-FF1-N-10K200-A4	9.8	200	7	209	150	130	10
	R-FF1-N-10K240-A4	9.8	240	7	249	190	170	10
	R-FF1-N-10K300-A4	9.8	300	7	309	250	230	10

## [Lithuanian]: Installation data

Pagrindas			A, B, C	A, B, C	D
Skersmuo	d	[mm]	10	10	10
Efektyvusis įspaudimo gylis	h <sub>ef</sub>	[mm]	50	70	70
Skylės skersmuo pagrinde	d <sub>0</sub>	[mm]	10	10	10
Min. skylės gylis pagrinde	h <sub>0</sub>	[mm]	60	80	80
Montavimo gylis	h <sub>nom</sub>	[mm]	50	70	70
Min. pagrindo storis	h <sub>min</sub>	[mm]	100	100	100
Min. tarpas	s <sub>min</sub>	[mm]	90	95	70
Min. atstumas iki krašto	c <sub>min</sub>	[mm]	80	80	70
Maks. montavimo sukimo momentas	T <sub>inst</sub>	[Nm]	16	16	4.3
Veržliarakčio dydis	Sw	[mm]	13	13	13
Varžto suklys	-	-	T40	T40	T40

## [Lithuanian]: Basic performance data

Techniniai parametrai, taikomi esant atskiram inkaravimo taškui, neatsižvelgiant į atstumo nuo kraštų ir tarpų tarp inkarų įtaką

Pagrindas		Betonas, min. C 12/15	Betonas, min. C 16/20	Pilnavidurė plyta, min. 50 MPa	Pilnavidurė molinė plyta, min. 20 MPa (pvz., MZ 20/2,0)	Smėlio-kalkių plyta, mažiausiai 30 MPa	Pilnavidurė silikatinė plyta, min. 20 MPa (pvz., KS NF 20/2,0)	Sklytėteji keraminiai blokeliai, min. 15 MPa (pvz., „MEGA MAX“)	Sklytėteji keraminiai blokeliai, min. 15 MPa (pvz., „Wienerberger Poros“)	Tuščiaviduris smėlio-kalkių blokelis, mažiausiai 20 MPa	Lengvasis tuščiaaviduris betoninis blokelis, min. 2,0 MPa	Tuščiavidurė plyta, min. 12 MPa	Tuščiavidurė plyta, min. 15 MPa	Tuščiaviduris molinis blokelis, 7,5 MPa	Autoklavinis akyltasis betonas AAC 2	Autoklavinis akyltasis betonas AAC 6
<b>BŪDINGOJI APKROVA</b>																
[LITHUANIAN]: TENSION LOAD $N_{Rk}$																
Ø10, Efektyvusis įspaudimo gylis 50 mm	[kN]	1.20	2.00	-	-	-	-	-	-	-	-	-	-	-	-	-
Ø10, Efektyvusis įspaudimo gylis 70 mm	[kN]	6.00	8.50	-	-	-	-	-	-	-	-	-	-	-	-	-
[LITHUANIAN]: SHEAR LOAD $V_{Rk}$																
Ø10, Efektyvusis įspaudimo gylis 50 mm	[kN]	7.70	7.70	-	-	-	-	-	-	-	-	-	-	-	-	-
Ø10, Efektyvusis įspaudimo gylis 70 mm	[kN]	7.70	7.70	-	-	-	-	-	-	-	-	-	-	-	-	-
[LITHUANIAN]: TENSION AND SHEAR LOAD $F_{Rk}$																
Ø10, Efektyvusis įspaudimo gylis 70 mm	[kN]	-	-	5.00	-	-	-	1.50	1.50	3.50	0.90	0.90	0.75	0.75	0.40	0.90
Ø10, Efektyvusis įspaudimo gylis 50 mm	[kN]	-	-	-	-	1.50	-	-	-	-	-	-	-	-	-	-
<b>PROJEKTIŅE APKROVA</b>																
[LITHUANIAN]: TENSION LOAD $N_{Rd}$																
Ø10, Efektyvusis įspaudimo gylis 50 mm	[kN]	0.67	1.11	-	-	-	-	-	-	-	-	-	-	-	-	-
Ø10, Efektyvusis įspaudimo gylis 70 mm	[kN]	4.28	4.72	-	-	-	-	-	-	-	-	-	-	-	-	-
[LITHUANIAN]: SHEAR LOAD $V_{Rd}$																
Ø10, Efektyvusis įspaudimo gylis 50 mm	[kN]	5.42	5.42	-	-	-	-	-	-	-	-	-	-	-	-	-
Ø10, Efektyvusis įspaudimo gylis 70 mm	[kN]	5.42	5.42	-	-	-	-	-	-	-	-	-	-	-	-	-
[LITHUANIAN]: TENSION AND SHEAR LOAD $F_{Rd}$																
Ø10, Efektyvusis įspaudimo gylis 70 mm	[kN]	-	-	2.00	-	-	-	0.60	0.60	1.40	0.36	0.36	0.30	0.30	0.20	0.45
Ø10, Efektyvusis įspaudimo gylis 50 mm	[kN]	-	-	-	-	0.60	-	-	-	-	-	-	-	-	-	-
<b>REKOMENDUOJAMA APKROVA</b>																
[LITHUANIAN]: TENSION LOAD $N_{rec}$																
Ø10, Efektyvusis įspaudimo gylis 50 mm	[kN]	0.48	0.79	-	-	-	-	-	-	-	-	-	-	-	-	-
Ø10, Efektyvusis įspaudimo gylis 70 mm	[kN]	3.06	3.37	-	-	-	-	-	-	-	-	-	-	-	-	-
[LITHUANIAN]: SHEAR LOAD $V_{rec}$																
Ø10, Efektyvusis įspaudimo gylis 50 mm	[kN]	3.87	3.87	-	-	-	-	-	-	-	-	-	-	-	-	-
Ø10, Efektyvusis įspaudimo gylis 70 mm	[kN]	3.87	3.87	-	-	-	-	-	-	-	-	-	-	-	-	-
[LITHUANIAN]: TENSION AND SHEAR LOAD $F_{rec}$																
Ø10, Efektyvusis įspaudimo gylis 70 mm	[kN]	-	-	1.43	-	-	-	0.43	0.43	1.00	0.26	0.26	0.21	0.21	0.14	0.32
Ø10, Efektyvusis įspaudimo gylis 50 mm	[kN]	-	-	-	-	0.43	-	-	-	-	-	-	-	-	-	-

## Logistikos duomenys

Gaminytis	Smeigė	Sraigtas		Kiekis (vnt.)			Svoris (kg)			Brūkšninis kodas
	Skersmuo [mm]	Ilgis [mm]	Vienetinė pakuotė	Sudėtinė pakuotė	Padėklas	Vienetinė pakuotė	Sudėtinė pakuotė	Padėklas		
R-FF1-N-10K080-A4 <sub>1)</sub>	9.8	7	89	50	400	9600	1.76	14.1	367.9	5906675079110
R-FF1-N-10K100-A4 <sub>1)</sub>	9.8	7	109	25	400	9600	1.04	16.7	430.1	5906675079127
R-FF1-N-10K120-A4 <sub>1)</sub>	9.8	7	129	25	300	7200	1.22	14.6	380.5	5906675079134
R-FF1-N-10K140-A4 <sub>1)</sub>	9.8	7	149	25	300	7200	1.39	16.6	428.9	5906675079141

## Logistikos duomenys

Gaminys	Smeigė	Sraigtas		Kiekis (vnt.)			Svoris (kg)			Brūkšninis kodas
	Skersmuo [mm]	Ilgis [mm]	Vienetinė pakuotė	Sudėtinė pakuotė	Padėklas	Vienetinė pakuotė	Sudėtinė pakuotė	Padėklas		
R-FF1-N-10K160-A4 1)	9.8	7	169	25	300	7200	1.55	18.6	476.7	5906675079158
R-FF1-N-10K200-A4 1)	9.8	7	209	25	25	6000	1.91	1.91	489.1	5906675039121
R-FF1-N-10K240-A4 1)	9.8	7	249	25	25	3000	2.3	2.3	300.5	5906675039138
R-FF1-N-10K300-A4 1)	9.8	7	309	10	10	3120	1.15	1.15	389.4	5906675039145

1) ETA-12/0398