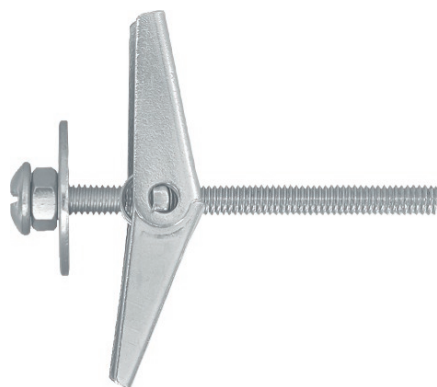


SPO METALINIS VARŽTAS GIPSKARTONIO PLOKŠTĖMS

Savaime išsiskleidžiantis inkaras



Informacija apie gaminį

Savybės ir privalumai

- Dėl ilgo fiksatoriaus varžto galima naudoti įvairaus storų plokštėse ir su storais tvirtinimo elementais, tad pasižymi didžiausiu lankstumu.
- Apkrova paskirstoma dideliame plote, kad dar padidėtų laikomoji geba
- Lengvai montuojami tvirtinimo elementai už storų plokščių, labai plokščioje erdmėse.
- Savaime veikiantis inkaras, kurį lengva montuoti.
- Tinka naudoti įrengiant lubas

Naudojimas

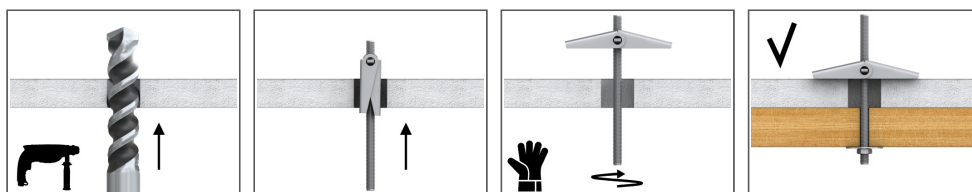
- Lengvų lentynų, laikiklių ir kablių įrengimas
- Laikikliai, griebtuvai ir kabliai
- Dažymo darbai
- Lempos
- Apšvietimo įranga
- Veidrodžiai
- Sieninės lentynos
- Kiti dekoratyviniai elementai

Pagrindo medžiaga

Naudojimas:

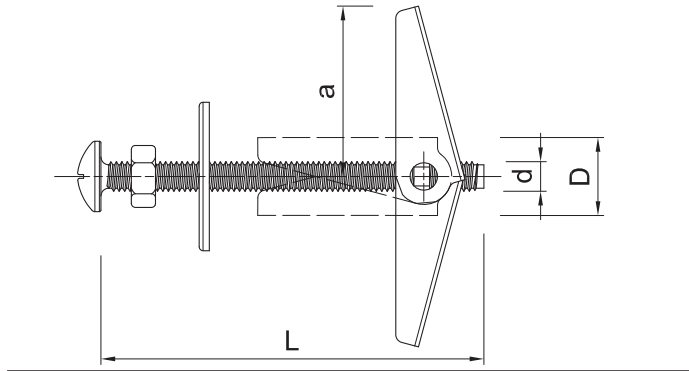
- Gipskartonio plokštė
- Medienos plokštė
- Orientuotų skiedrų plokštės (OSB)
- PVC medžiaga

[Lithuanian]: Installation guide



1. Išgręžkite reikiamo skersmens skylę.
2. Suspauskite sparnelius ir įstumkite tvirtinimo elementą į skylę.
3. Verždami varžtą, ištraukite tvirtiklį iš sienos ar lubų, kad sparneliai laisvai nesisuktų.

Informacija apie gaminį



Gaminys	Varžto tipas	Smeigė	Sraigtas		Tvirtinamas elementas	Smeigė	Kiekis
		Spindulys	Skersmuo	Ilgis	Skylės skersmuo	Skersmuo	
		a	d	L	d ₁	D	
		[mm]					
SPO-03050	metrinis varžtas	20	3	50	12	10	-
SPO-05050	metrinis varžtas	25	5	50	14	12	-
SPO-05080	metrinis varžtas	25	5	80	14	14	-
SPO-06080	metrinis varžtas	30	6	80	18	18	-
R-SPO-03050	metrinis varžtas	20	3	50	12	10	100
R-SPO-05080	metrinis varžtas	25	5	80	14	14	100
R-SPO-06060	metrinis varžtas	30	6	60	18	18	50
R-SPO-06080	metrinis varžtas	30	6	80	18	18	50
R-SPO-05050	metrinis varžtas	25	5	50	14	12	100

[Lithuanian]: Installation data

Pagrindas	Gipskartonio plokštė,		
Tvirtinimo skersmuo	d	[mm]	4
Plokštės storis	t _{fik.}	[mm]	9,5
Skylės skersmuo pagrinde	d ₀	[mm]	14
Montavimo gylis	h _{nom}	[mm]	9,5
Min. pagrindo storis	h _{min}	[mm]	9,5
Min. tarpas	s _{min}	[mm]	100
Min. atstumas iki krašto	c _{min}	[mm]	100

Logistikos duomenys

Gaminys	Sraigtas Ilgis [mm]	Kiekis (vnt.)			Svoris (kg)			Brūkšninis kodas
		Vienetinė pakuotė	Sudėtinė pakuotė	Padėklas	Vienetinė pakuotė	Sudėtinė pakuotė	Padėklas	
SPO-03050	50							
SPO-05050	50	100	1600		1.35	21.6		
SPO-05080	80							
SPO-06080	80							
R-SPO-05080	80	100	1200	28800	1.69	20.3	516.4	5010445944390
R-SPO-05050	50	100	1600	38400	1.32	21.1	535.3	5906675206950
R-SPO-03050	50	100	1600	38400	0.51	8.2	226.6	5010445944307
R-SPO-06060	60	50	800	19200	1.13	18.1	464.3	5010445944420
R-SPO-06080	80	50	800	19200	1.30	20.8	528.4	5010445944451