

## FX-N-K Įkalama nailoninė smeigė su mova

Greitai įrengiama smeigė su mova, užtikrinanti greitą, lengvą tvirtinimą į pagrindą, efektyvų sąnaudų požiūriu



### [Lithuanian]: Approvals and Reports

• ETA-12/0457



### Informacija apie gaminį

#### Savybės ir privalumai

- Greitai įrengiama naudojantis platumu, todėl sutrumpėja darbo laikas ir sąnaudų požiūriu apsimoka įrengti serijiniu būdu
- „Pozidriv“ tipo galvutės ir varžto sriegio derinys prireikus leidžia pašalinti vinį ir palengvina išmontavimą.
- Didelis asortimentas, įvairaus skersmens gaminiai su kūginėmis galvutėmis užtikrina taisyklingą tvirtinimą kiekvienu atveju
- Suprojektuota įrengti kiauriniu būdu
- Nailonas užtikrina geriausią kokybę

#### Naudojimas

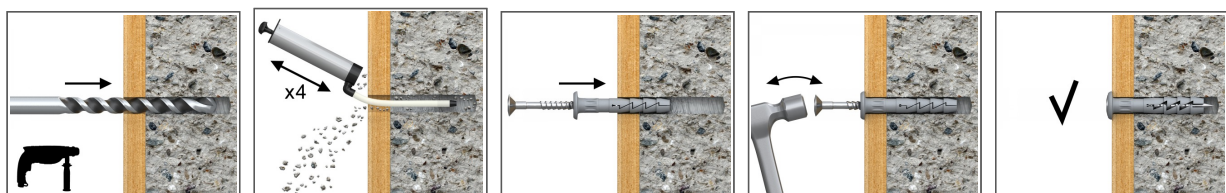
- Medinės arba metalinės juostos
- Konstrukcijos, įrengiamos sausuoju būdu
- Juostos / Turėklai
- Kabelių gnybtai
- Vamzdžių apkabos
- Plėvelė

#### Pagrindo medžiaga

Sertifikuotas naudoti:

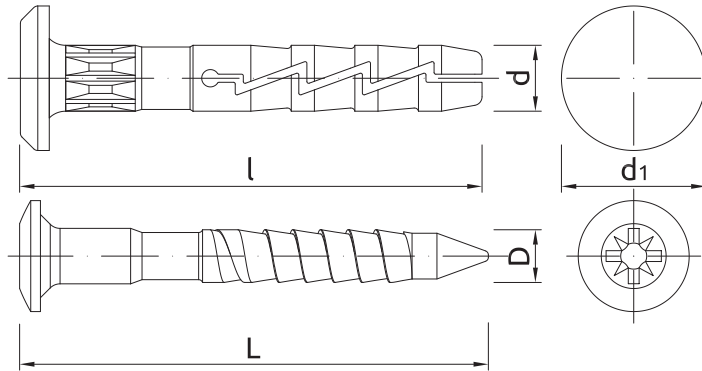
- Betonas
- Pilnavidurės plytos
- Silikatinės pilnavidurės plytos
- Lengvo betono blokeliai
- Skylėti blokeliai iš lengvo betono
- Dujų betonas

### [Lithuanian]: Installation guide



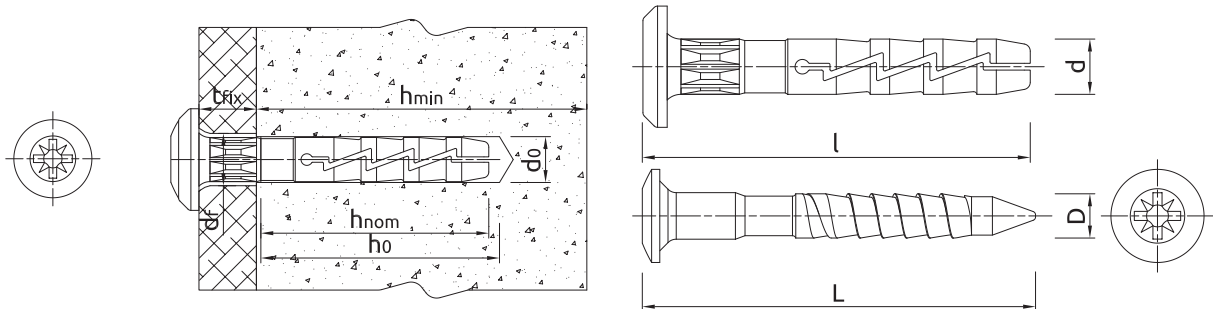
1. Išgręžkite angą su rekomenduojamo skersmens gręžtuvu.
2. Įkiškite smeigę FX į angą per tvirtinamą elementą.
3. Plaktuku kalkite vinį į plastikinę movą, kol tvirtinimo elementas bus įtvirtintas ir susilygins su tvirtikliu.

**Informacija apie gaminį**



Dydis	Gaminys	Smeigė		Vinis		Tvirtinamas elementas		Skersmuo	Kiekis
		Skersmuo	Ilgis	Skersmuo	Ilgis	Didžiausias storis	Skylės skersmuo		
		d	l	D	L	t <sub>fik.</sub>	d <sub>f</sub>	d <sub>1</sub>	[pcs]
Ø6	FX-N-06K040	5.9	40	3.8	44	11	7	12.5	200
	FX-N-06K045	5.9	45	3.8	49	16	7	12.5	100
	FX-N-06K060	5.9	60	3.8	64	31	7	12.5	100
	FX-N-06K080	5.9	80	3.8	84	51	7	12.5	100

**[Lithuanian]: Installation data**



Dydis	Ø6		
Tvirtinimo skersmuo	d	[mm]	6
Skylės skersmuo pagrinde	d <sub>0</sub>	[mm]	6
Min. skylės gylis pagrinde	h <sub>0</sub>	[mm]	35
Montavimo gylis	h <sub>nom</sub>	[mm]	29
Min. pagrindo storis	h <sub>min</sub>	[mm]	100
Min. tarpas	s <sub>min</sub>	[mm]	100
Min. atstumas iki krašto	c <sub>min</sub>	[mm]	100

## [Lithuanian]: Basic performance data

Techniniai parametrai, taikomi esant atskiram inkaravimo taškui ir įtampai, neatsižvelgiant į atstumo nuo kraštų ir tarpų tarp inkarų įtaką

Pagrindas		Betonas C 12/15	Betonas C 20/25 – C 50/60	[Lithuanian]: Solid brick min. 30MPa	Plnaavidurė smėlio-kalkių plyta	Tuščiavidurė smėlio-kalkių plyta	Lengvasis tuščiaaviduris betoninis blokelis	Lengvasis betoninis blokelis	Autoklavinis akyltas betonis
<b>POLIAMIDO SMEIGĖ</b>									
<b>VIDUTINĖ KRITINĖ APKROVA <math>N_{Ru,m}</math></b>									
[LITHUANIAN]: TENSION LOAD $N_{Ru,m}$									
Ø06, Efektyvusis įspaudimo gylis 29 mm	[kN]	0.37	0.53	0.39	0.55	0.53	0.40	0.49	0.14
<b>BŪDINGOJI APKROVA <math>N_{Rk}</math></b>									
[LITHUANIAN]: TENSION LOAD $N_{Rk}$									
Ø06, Efektyvusis įspaudimo gylis 29 mm	[kN]	0.20	0.30	0.20	0.40	0.30	0.30	0.30	0.10
<b>PROJEKTINĖ APKROVA <math>N_{Rd}</math></b>									
[LITHUANIAN]: TENSION LOAD $N_{Rd}$									
Ø06, Efektyvusis įspaudimo gylis 29 mm	[kN]	0.10	0.15	0.10	0.20	0.15	0.15	0.15	0.05
<b>REKOMENDUOJAMA APKROVA <math>N_{rec}</math></b>									
[LITHUANIAN]: TENSION LOAD $N_{rec}$									
Ø06, Efektyvusis įspaudimo gylis 29 mm	[kN]	0.07	0.11	0.07	0.14	0.11	0.11	0.11	0.04

## Logistikos duomenys

Gaminys	Smeigė	Kiekis (vnt.)			Svoris (kg)			Brūkšninis kodas
	Skersmuo [mm]	Vienetinė pakuotė	Sudėtinė pakuotė	Padėklas	Vienetinė pakuotė	Sudėtinė pakuotė	Padėklas	
FX-N-06K040 <sup>1)</sup>	5.9	200	2400	57600	0.84	10.1	271.9	5906675107523
FX-N-06K045 <sup>1)</sup>	5.9	100	1800	57600	0.47	8.5	300.7	5906675121321
FX-N-06K060 <sup>1)</sup>	5.9	100	1200	28800	0.67	8.1	224.3	5906675123721
FX-N-06K080 <sup>1)</sup>	5.9	100	1200	28800	0.80	9.6	260.4	5906675124520
R-FX-N-06K060 <sup>1)</sup>		100	1200	28800	0.64	7.7	215.2	5906675177441
R-FX-N-06K040 <sup>1)</sup>		100	1600	38400	0.47	7.5	209.7	5906675177427

1) ETA-12/0457