

## FX-L Įkalama smeigė

Greitai įrengiama smeigė, užtikrinanti greitą, lengvą tvirtinimą į pagrindą, efektyvų sąnaudų požiūriu



### [Lithuanian]: Approvals and Reports

• ETA-13/0088



### Informacija apie gaminį

#### Savybės ir privalumai

- Greitai įrengiama naudojantis plaktuku, todėl sutrumpėja darbo laikas ir sąnaudų požiūriu apsimoka įrengti serijiniu būdu
- „Pozidriv“ tipo galvutės ir varžto sriegio derinys prireikus leidžia pašalinti vinį ir palengvina išmontavimą.
- Didelis asortimentas, įvairaus skersmens gaminiai su grybo formos galvutėmis užtikrina taisyklingą tvirtinimą kiekvienu atveju
- Suprojektuota įrengti kiauriniu būdu

#### Naudojimas

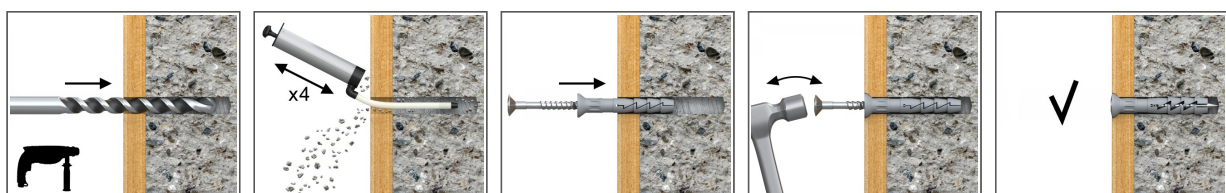
- Medinės arba metalinės juostos
- Konstrukcijos, įrengiamos sausoju būdu
- Juostos / Turėklai
- Kabelių gnybtai
- Vamzdžių apkabos

#### Pagrindo medžiaga

Sertifikuotas naudoti:

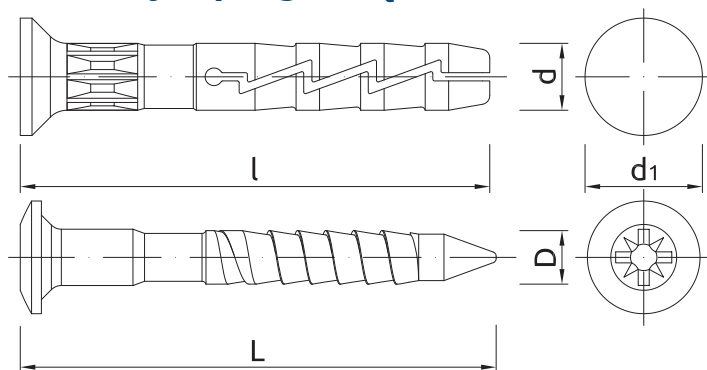
- Betonas
- Pilnavidurės plytos
- Silikatinės pilnavidurės plytos
- Silikatinės skylėtos plytos
- Lengvo betono blokėliai
- Skylėti blokėliai iš lengvo betono
- Dujų betonas

### [Lithuanian]: Installation guide



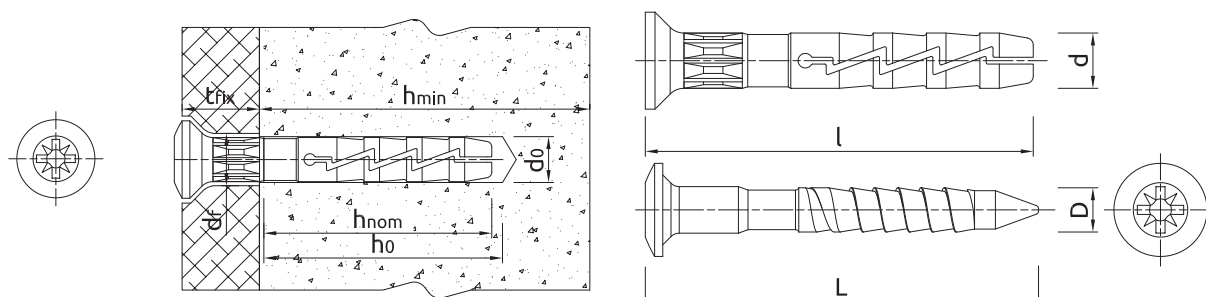
1. Išgręžkite angą su rekomenduojamo skersmens gręžtuvu.
2. Įkiškite smeigę FX į angą per tvirtinamą elementą.
3. Plaktuku kalkite vinį į plastikinę movą, kol tvirtinimo elementas bus įtvirtintas ir susilygins su tvirtikliu.

Informacija apie gaminį



Dydis	Gaminys	Smeigė		Vinis		Tvirtinamas elementas		Skersmuo $d_1$
		Skersmuo	Ilgis	Skersmuo	Ilgis	Didžiausias storis	Skylės skersmuo	
		$d$	$l$	$D$	$L$	$t_{fik.}$	$d_f$	
[mm]								
Ø5	FX-05L025	4.9	25	3.3	28	1	6	8.5
	FX-05L030	4.9	30	3.3	33	5	6	8.5
	FX-05L035	4.9	35	3.3	38	10	6	8.5
	FX-05L040	4.9	40	3.3	43	15	6	8.5
	FX-05L050	4.9	50	3.3	54	25	6	8.5
Ø6	FX-06L035	5.9	35	3.8	39	6	7	10
	FX-06L040	5.9	40	3.8	44	11	7	10
	FX-06L045	5.9	45	3.8	49	16	7	10
	FX-06L050	5.9	50	3.8	54	21	7	10
	FX-06L055	5.9	55	3.8	59	26	7	10
	FX-06L060	5.9	60	3.8	64	31	7	10
Ø8	FX-08L045	7.9	45	4.8	51	5	9	11.5
	FX-08L060	7.9	60	4.8	66	20	9	11.5
	FX-08L080	7.9	80	4.8	86	40	9	11.5
	FX-08L100	7.9	100	4.8	106	60	9	11.5
	FX-08L120	7.9	120	4.8	126	80	9	11.5
	FX-08L140	7.9	140	4.8	146	100	9	11.5
	FX-08L160	7.9	160	4.8	166	120	9	11.5

[Lithuanian]: Installation data



## [Lithuanian]: Installation data

Dydis			Ø5	Ø6	Ø8
Tvirtinimo skersmuo	d	[mm]	5	6	8
Skylės skersmuo pagrinde	d <sub>0</sub>	[mm]	5	6	8
Min. skylės gylis pagrinde	h <sub>0</sub>	[mm]	30	35	45
Montavimo gylis	h <sub>nom</sub>	[mm]	25	29	40
Min. pagrindo storis	h <sub>min</sub>	[mm]	100	100	100
Min. tarpas	s <sub>min</sub>	[mm]	100	100	100
Min. atstumas iki krašto	c <sub>min</sub>	[mm]	100	100	100

## [Lithuanian]: Basic performance data

Techniniai parametrai, taikomi esant atskiram inkaravimo taškui ir įtampai, neatsižvelgiant į atstumo nuo kraštų ir tarpų tarp inkarų įtaką

Pagrindas			Betonas C 12/15	Betonas C 20/25 – C 50/60	Pilnavidurė plyta	Pilnavidurė smėlio-kalkių plyta	Tuščiavidurė smėlio-kalkių plyta	Lengvasis tuščiaviduris betoninis blokelis	Lengvasis betoninis blokelis	Autoklavinis aktyvusias betonas
	<b>POLIPROPILENO SMEIGĖ</b>									
<b>VIDUTINĖ KRITINĖ APKROVA N<sub>Ru,m</sub></b>										
[LITHUANIAN]: TENSION LOAD N <sub>Ru,m</sub>										
Ø05, Efektyvusis įspaudimo gylis 25 mm	[kN]		0.27	0.38	0.42	0.35	0.45	0.37	0.51	0.09
Ø06, Efektyvusis įspaudimo gylis 29 mm	[kN]		0.46	0.66	0.43	0.48	0.63	0.39	0.68	0.14
Ø08, Efektyvusis įspaudimo gylis 40 mm	[kN]		0.45	0.64	0.80	1.07	-	0.49	0.63	0.19
<b>BŪDINGOJI APKROVA N<sub>Rk</sub></b>										
[LITHUANIAN]: TENSION LOAD N <sub>Rk</sub>										
Ø05, Efektyvusis įspaudimo gylis 25 mm	[kN]		0.10	0.20	0.20	0.20	0.30	0.20	0.30	0.10
Ø06, Efektyvusis įspaudimo gylis 29 mm	[kN]		0.20	0.40	0.20	0.30	0.30	0.20	0.30	0.10
Ø08, Efektyvusis įspaudimo gylis 40 mm	[kN]		0.30	0.50	0.60	0.75	-	0.40	0.50	0.10
<b>PROJEKTINĖ APKROVA N<sub>Rd</sub></b>										
[LITHUANIAN]: TENSION LOAD N <sub>Rd</sub>										
Ø05, Efektyvusis įspaudimo gylis 25 mm	[kN]		0.05	0.10	0.10	0.10	0.15	0.10	0.15	0.05
Ø06, Efektyvusis įspaudimo gylis 29 mm	[kN]		0.10	0.20	0.10	0.15	0.15	0.10	0.15	0.05
Ø08, Efektyvusis įspaudimo gylis 40 mm	[kN]		0.15	0.25	0.30	0.38	-	0.20	0.25	0.05
<b>REKOMENDUOJAMA APKROVA N<sub>rec</sub></b>										
[LITHUANIAN]: TENSION LOAD N <sub>rec</sub>										
Ø05, Efektyvusis įspaudimo gylis 25 mm	[kN]		0.04	0.07	0.07	0.07	0.11	0.07	0.11	0.04
Ø06, Efektyvusis įspaudimo gylis 29 mm	[kN]		0.07	0.14	0.07	0.11	0.11	0.07	0.11	0.04
Ø08, Efektyvusis įspaudimo gylis 40 mm	[kN]		0.11	0.18	0.21	0.27	-	0.14	0.18	0.04

## Logistikos duomenys

Gaminy	Smeigė	Kiekis (vnt.)			Svoris (kg)			Brūkšninis ko- das
	Skersmuo [mm]	Vienetinė pa- kuotė	Sudėtinė paku- otė	Padėklas	Vienetinė pa- kuotė	Sudėtinė paku- otė	Padėklas	
FX-05L025 <sup>1)</sup>	4.9	200	4800	115200	0.80	19.2	490.8	5906675001081
FX-05L030 <sup>1)</sup>	4.9	200	4800	115200	0.48	11.5	306.5	5906675001098
FX-05L035 <sup>1)</sup>	4.9	200	4800	115200	0.54	13.0	341.0	5906675001104
FX-05L040 <sup>1)</sup>	4.9	200	3200	76800	0.61	9.7	263.1	5906675001111
FX-05L050 <sup>1)</sup>	4.9	200	2400	57600	0.77	9.2	250.9	5906675200439
FX-06L035 <sup>1)</sup>	5.9	200	2400	57600	0.72	8.7	238.2	5906675001166
FX-06L040 <sup>1)</sup>	5.9	200	2400	57600	0.79	9.4	256.1	5906675099224
FX-06L045 <sup>1)</sup>	5.9	200	2400	76800	0.80	9.6	337.2	5906675121222
FX-06L050 <sup>1)</sup>	5.9	100	1200	28800	0.51	6.1	176.6	5906675210933
FX-06L055 <sup>1)</sup>	5.9	100	1200	28800	0.56	6.7	191.3	5906675124025
FX-06L060 <sup>1)</sup>	5.9	100	1200	28800	0.58	7.0	197.9	5906675123622
FX-06L080 <sup>1)</sup>	5.9	100	1200	28800	0.73	8.7	238.8	5906675124421
FX-08L045 <sup>1)</sup>	7.9	100	1200	28800	0.80	9.6	259.8	5906675121628
FX-08L060 <sup>1)</sup>	7.9	100	1200	28800	0.97	11.7	310.5	5906675122021
FX-08L080 <sup>1)</sup>	7.9	50	600	14400	0.61	7.3	206.3	5906675122427
FX-08L100 <sup>1)</sup>	7.9	50	600	14400	0.77	9.3	252.9	5906675122823
FX-08L120 <sup>1)</sup>	7.9	50	600	14400	0.88	10.6	283.4	5906675123226
FX-08L140 <sup>1)</sup>	7.9	50	600	14400	1.05	12.6	331.5	5906675001173
FX-08L160 <sup>1)</sup>	7.9	50	600	14400	1.18	14.2	370.4	5906675001180

1) ETA-13/0088