

R-FX-N-K-A2 Įkalama nailoninė smeigė su mova

Greitai įrengiama smeigė su mova, užtikrinanti greitą, lengvą tvirtinimą į pagrindą, efektyvų sąnaudų požiūriu



Informacija apie gaminį

Savybės ir privalumai

- Greitai įrengiama naudojantis plaktuku, todėl sutrumpėja darbo laikas ir sąnaudų požiūriu apsimoka įrengti serijiniu būdu
- „Pozidriv“ tipo galvutės ir varžto sriegio derinys prireikus leidžia pašalinti vinį ir palengvina išmontavimą.
- Didelis asortimentas, įvairaus skersmens gaminiai su kūginėmis galvutėmis užtikrina taisyklingą tvirtinimą kiekvienu atveju
- Suprojektuota įrengti kiauriniu būdu
- Nailonas užtikrina geriausią kokybę

Naudojimas

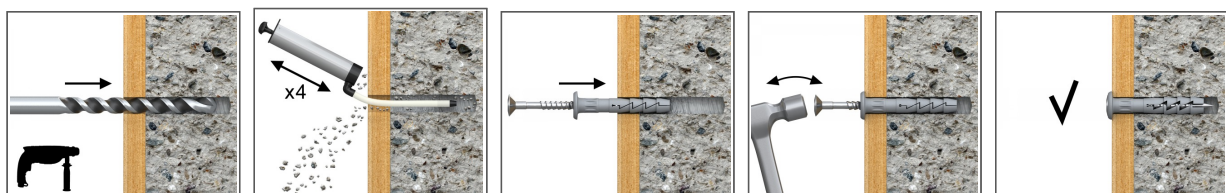
- Medinės arba metalinės juostos
- Konstrukcijos, įrengiamos sausoju būdu
- Juostos / Turėklai
- Kabelių gnybtai
- Vamzdžių apkabos
- Plėvelė

Pagrindo medžiaga

Sertifikuotas naudoti:

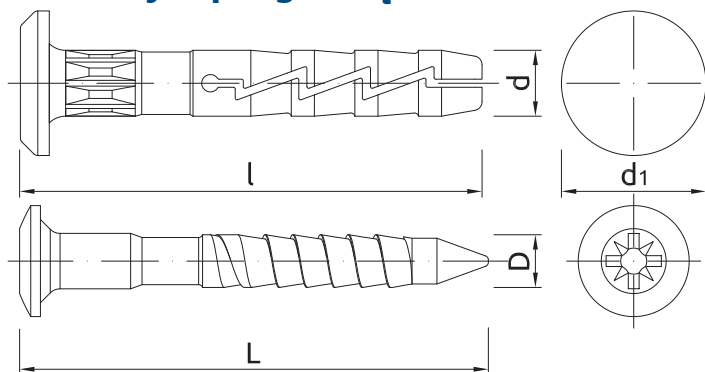
- Betonas
- Pilnavidurės plytos
- Silikatinės pilnavidurės plytos
- Lengvo betono blokeliai
- Skylėti blokeliai iš lengvo betono
- Dujų betonas

[Lithuanian]: Installation guide



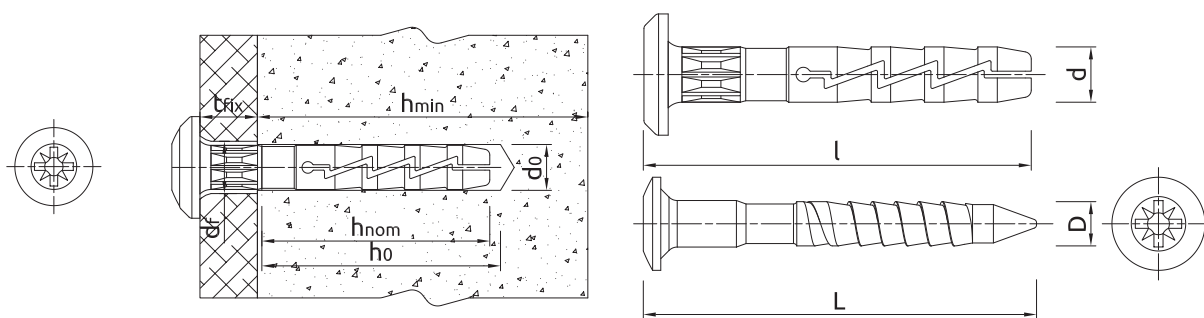
1. Išgręžkite angą su rekomenduojamo skersmens gręžtuvu.
2. Įkiškite smeigę FX į angą per tvirtinamą elementą.
3. Plaktuku kalkite vinį į plastikinę movą, kol tvirtinimo elementas bus įtvirtintas ir susilygins su tvirtikliu.

Informacija apie gaminį



Dydis	Gaminys	Smeigė		Vinis		Tvirtinamas elementas		Skersmuo d_1
		Skersmuo	Ilgis	Skersmuo	Ilgis	Didžiausias storis	Skylės skersmuo	
		d	l	D	L	$t_{fik.s.}$	d_f	
[mm]								
Ø6	R-FX-N-06K040	5.9	40	3.8	44	11	7	12.5
	R-FX-N-06K060	5.9	60	3.8	64	31	7	12.5

[Lithuanian]: Installation data



Dydis	Ø6		
Tvirtinimo skersmuo	d	[mm]	6
Skylės skersmuo pagrinde	d_0	[mm]	6
Min. skylės gylis pagrinde	h_0	[mm]	35
Montavimo gylis	h_{nom}	[mm]	29
Min. pagrindo storis	h_{min}	[mm]	100
Min. tarpas	s_{min}	[mm]	100
Min. atstumas iki krašto	c_{min}	[mm]	100

[Lithuanian]: Basic performance data

Techniniai parametrai, taikomi esant atskiram inkaravimo taškui ir įtampai, neatsižvelgiant į atstumo nuo kraštų ir tarpų tarp inkarų įtaką

Pagrindas		Betonas C 12/15	Betonas C 16/20	Betonas C 20/25 – C 50/60	Pilnavidurė molinė plyta, min. 20 MPa (pvz., MZ 20/2,0)	[Lithuanian]: Solid brick min. 30MPa	Pilnavidurė smėlio-kalkių plyta	Tuščiavidurė smėlio-kalkių plyta	Lengvasis tuščiaviduris betoninis blokelis	Lengvasis betoninis blokelis	Autoklavinis aktyvūs betonas
POLIAMIDO SMEIGĖ											
VIDUTINĖ KRITINĖ APKROVA $N_{Ru,m}$											
[LITHUANIAN]: TENSION LOAD $N_{Ru,m}$											
Ø06, Efektyvusis įspaudimo gylis 29 mm	[kN]	0.37	0.53	0.53	0.39	0.39	0.55	0.53	0.40	0.49	0.14
BŪDINGOJI APKROVA N_{Rk}											
[LITHUANIAN]: TENSION LOAD N_{Rk}											
Ø06, Efektyvusis įspaudimo gylis 29 mm	[kN]	0.20	0.30	0.30	0.20	0.20	0.40	0.30	0.30	0.30	0.10
PROJEKTINĖ APKROVA N_{Rd}											
[LITHUANIAN]: TENSION LOAD N_{Rd}											
Ø06, Efektyvusis įspaudimo gylis 29 mm	[kN]	0.10	0.15	0.15	0.10	0.10	0.20	0.15	0.15	0.15	0.05
REKOMENDUOJAMA APKROVA N_{rec}											
[LITHUANIAN]: TENSION LOAD N_{rec}											
Ø06, Efektyvusis įspaudimo gylis 29 mm	[kN]	0.07	0.11	0.11	0.07	0.07	0.14	0.11	0.11	0.11	0.04

Logistikos duomenys

Gaminys	Smeigė	Kiekis (vnt.)			Svoris (kg)			Brūkšninis kodas
	Skersmuo [mm]	Vienetinė pakuotė	Sudėtinė pakuotė	Padėklas	Vienetinė pakuotė	Sudėtinė pakuotė	Padėklas	
R-FX-N-06K040	5.9	100	1600	38400	0.47	7.5	209.7	5906675177427
R-FX-N-06K060	5.9	100	1200	28800	0.64	7.7	215.2	5906675177441