

R-FX-N-C-A2 Įkalama nailoninė smeigė su cilindrine mova

Greitai įrengiama smeigė iš aukščiausios kokybės nailono, užtikrinanti greitą, lengvą tvirtinimą į pagrindą, efektyvų sąnaudų požiūriu



Informacija apie gaminį

Savybės ir privalumai

- Greitai įrengiama naudojantis platumu, todėl sutrumpėja darbo laikas ir sąnaudų požiūriu apsimoka įrengti serijiniu būdu
- Cilindriškas antgalis neleidžia smeigai slydinti didelio skersmens angoje ir galima tvirtinti plonus elementus
- „Pozidriv“ tipo galvutės ir varžto sriegio derinys prireikus leidžia pašalinti vinį ir palengvina išmontavimą.
- Didelis asortimentas, įvairaus skersmens gaminiai su skirtingų tipų galvutėmis užtikrina taisyklingą tvirtinimą kiekvienu atveju
- Suprojektuota įrengti kiauriniu būdu

Naudojimas

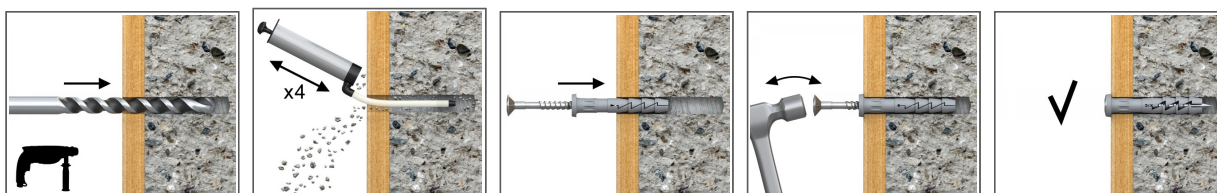
- Medinės arba metalinės juostos
- Konstrukcijos, įrengiamos sausuoju būdu
- Juostos / Turėklai
- Kabelių gnybtai
- Vamzdžių apkabos

Pagrindo medžiaga

Sertifikuotas naudoti:

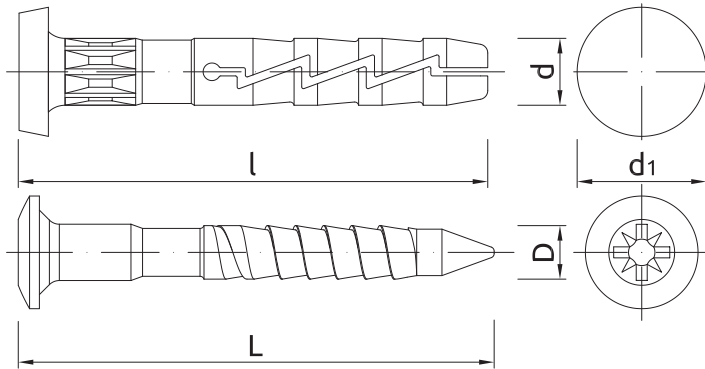
- Betonas
- Pilnavidurės plytos
- Silikatinės pilnavidurės plytos
- Silikatinės skylėtos plytos
- Lengvo betono blokėliai
- Skylėti blokėliai iš lengvo betono
- Dujų betonas

[Lithuanian]: Installation guide



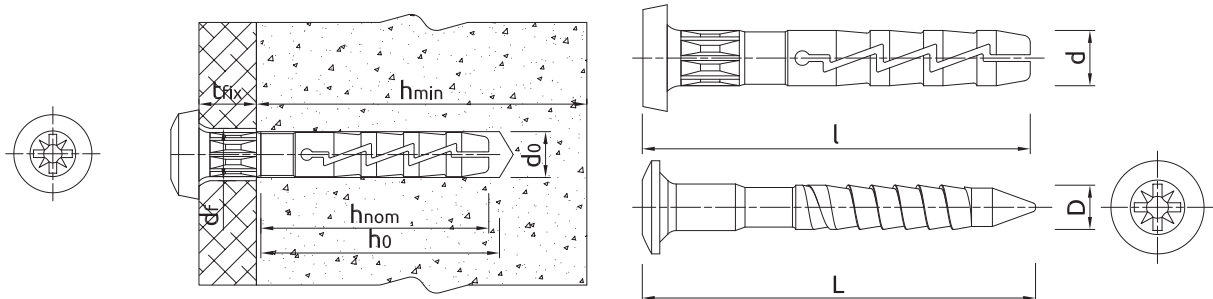
1. Išgręžkite angą su rekomenduojamo skersmens gręžtuvu.
2. Įkiškite smeigę FX į angą per tvirtinamą elementą.
3. Plaktuku kalkite vinį į plastikinę movą, kol tvirtinimo elementas bus įtvirtintas ir susilygins su tvirtikliu.

Informacija apie gaminį



Dydis	Gaminys	Smeigė		Tvirtinamas elementas		Vinis		Skersmuo d_1
		Skersmuo	Ilgis	Didžiausias storis	Skylės skersmuo	Ilgis	Skersmuo	
		d	l	$t_{fik.}$	d_f	L	D	
[mm]								
Ø6	R-FX-N-06C040-A2	5.9	40	11	7	44	3.8	11
	R-FX-N-08C060-A2	7.9	60	20	9	66	4.8	13.2
Ø8	R-FX-N-08C080-A2	7.9	80	40	9	86	4.8	13.2
	R-FX-N-08C100-A2	7.9	100	60	9	106	4.8	13.2

[Lithuanian]: Installation data



Dydis			Ø6	Ø8
Tvirtinimo skersmuo	d	[mm]	6	8
Skylės skersmuo pagrinde	d_0	[mm]	6	8
Min. skylės gylis pagrinde	h_0	[mm]	35	45
Montavimo gylis	h_{nom}	[mm]	29	40
Min. pagrindo storis	h_{min}	[mm]	100	100
Min. tarpas	s_{min}	[mm]	100	100
Min. atstumas iki krašto	c_{min}	[mm]	100	100

[Lithuanian]: Basic performance data

Techniniai parametrai, taikomi esant atskiram inkaravimo taškui ir įtampai, neatsižvelgiant į atstumo nuo kraštų ir tarpų tarp inkarų įtaką

Pagrindas		Betonas C 12/15	Betonas C 16/20	Betonas C 20/25 – C 50/60	Pilnavidurė molinė plyta, min. 20 MPa (pvz., MZ 20/2,0)	[Lithuanian]: Solid brick min. 30MPa	Pilnavidurė smėlio-kalkių plyta	Tuščiavidurė smėlio-kalkių plyta	Lengvasis tuščiaaviduris betoninis blokelis	Lengvasis betoninis blokelis	Autoklavinis aktyvusias betonas
POLIAMIDO SMEIGĖ											
VIDUTINĖ KRITINĖ APKROVA $N_{Ru,m}$											
[LITHUANIAN]: TENSION LOAD $N_{Ru,m}$											
Ø06, Efektyvusis įspaudimo gylis 29 mm	[kN]	0.37	0.53	0.53	0.39	0.39	0.55	0.53	0.40	0.49	0.14
Ø08, Efektyvusis įspaudimo gylis 40 mm	[kN]	0.55	0.78	0.78	0.82	0.82	0.55	-	0.50	0.74	0.17
BŪDINGOJI APKROVA N_{Rk}											
[LITHUANIAN]: TENSION LOAD N_{Rk}											
Ø06, Efektyvusis įspaudimo gylis 29 mm	[kN]	0.20	0.30	0.30	0.20	0.20	0.40	0.30	0.30	0.30	0.10
Ø08, Efektyvusis įspaudimo gylis 40 mm	[kN]	0.30	0.50	0.50	0.50	0.50	0.40	-	0.30	0.50	0.10
PROJEKTINĖ APKROVA N_{Rd}											
[LITHUANIAN]: TENSION LOAD N_{Rd}											
Ø06, Efektyvusis įspaudimo gylis 29 mm	[kN]	0.10	0.15	0.15	0.10	0.10	0.20	0.15	0.15	0.15	0.05
Ø08, Efektyvusis įspaudimo gylis 40 mm	[kN]	0.15	0.25	0.25	0.25	0.25	0.20	-	0.15	0.25	0.05
REKOMENDUOJAMA APKROVA N_{rec}											
[LITHUANIAN]: TENSION LOAD N_{rec}											
Ø06, Efektyvusis įspaudimo gylis 29 mm	[kN]	0.07	0.11	0.11	0.07	0.07	0.14	0.11	0.11	0.11	0.04
Ø08, Efektyvusis įspaudimo gylis 40 mm	[kN]	0.11	0.18	0.18	0.18	0.18	0.14	-	0.11	0.18	0.04

Logistikos duomenys

Gaminytis	Smeigė	Kiekis (vnt.)			Svoris (kg)			Brūkšninis kodas
	Skersmuo [mm]	Vienetinė pakuotė	Sudėtinė pakuotė	Padėklas	Vienetinė pakuotė	Sudėtinė pakuotė	Padėklas	
R-FX-N-06C040-A2	5.9	100	1600	38400	0.80	12.8	337.2	5906675336251
R-FX-N-08C060-A2	7.9	100	1200	28800	0.80	9.6	260.4	5906675336336
R-FX-N-08C080-A2	7.9	50	600	14400	0.68	8.2	227.0	5906675336343
R-FX-N-08C100-A2	7.9	50	600	14400	0.80	9.7	261.6	5906675336350