

## R-FX-N-K Įkalama nailoninė smeigė su mova

Greitai įrengiama smeigė su mova, užtikrinanti greitą, lengvą tvirtinimą į pagrindą, efektyvų sąnaudų požiūriu



### [Lithuanian]: Approvals and Reports

• ETA-12/0457



### Informacija apie gaminį

#### Savybės ir privalumai

- Greitai įrengiama naudojantis platumu, todėl sutrumpėja darbo laikas ir sąnaudų požiūriu apsimoka įrengti serijiniu būdu
- „Pozidriv“ tipo galvutės ir varžto sriegio derinys prireikus leidžia pašalinti vinį ir palengvina išmontavimą.
- Didelis asortimentas, įvairaus skersmens gaminiai su kūginėmis galvutėmis užtikrina taisyklingą tvirtinimą kiekvienu atveju
- Suprojektuota įrengti kiauriniu būdu
- Nailonas užtikrina geriausią kokybę

#### Naudojimas

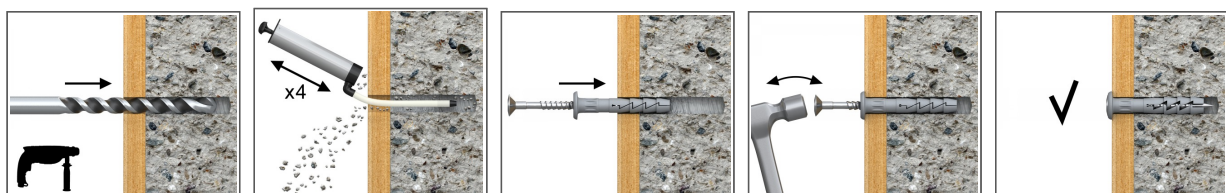
- Medinės arba metalinės juostos
- Konstrukcijos, įrengiamos sausuoju būdu
- Juostos / Turėklai
- Kabelių gnybtai
- Vamzdžių apkabos
- Plėvelė

#### Pagrindo medžiaga

Sertifikuotas naudoti:

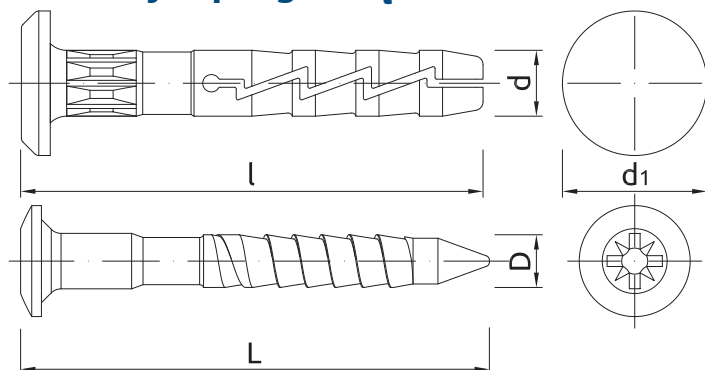
- Betonas
- Pilnavidurės plytos
- Silikatinės pilnavidurės plytos
- Lengvo betono blokeliai
- Skylėti blokeliai iš lengvo betono
- Dujų betonas

### [Lithuanian]: Installation guide



1. Išgręžkite angą su rekomenduojamo skersmens gręžtuvu.
2. Įkiškite smeigę FX į angą per tvirtinamą elementą.
3. Plaktuku kalkite vinį į plastikinę movą, kol tvirtinimo elementas bus įtvirtintas ir susilygins su tvirtikliu.

## Informacija apie gaminį



Dydis	Gaminys	Smeigė		Tvirtinamas elementas		Vinis		Skersmuo	Kiekis
		Skersmuo	Ilgis	Didžiausias storis	Skylės skersmuo	Ilgis	Skersmuo		
		d	l	t <sub>fiks.</sub>	d <sub>f</sub>	L	D	d <sub>1</sub>	[mm]
Ø6	R-FX-N-06K080	5.9	80	51	7	84	3.8	12.5	100

## Logistikos duomenys

Gaminys	Smeigė	Kiekis (vnt.)			Svoris (kg)			Brūkšninis kodas
	Skersmuo [mm]	Vienetinė pakuotė	Sudėtinė pakuotė	Padėklas	Vienetinė pakuotė	Sudėtinė pakuotė	Padėklas	
R-FX-N-06K060 <sup>1)</sup>		100	1200	28800	0.64	7.7	215.2	5906675177441
R-FX-N-06K040 <sup>1)</sup>		100	1600	38400	0.47	7.5	209.7	5906675177427
R-FX-N-06K080 <sup>1)</sup>	5.9	100	1200	28800	0.74	8.9	244.3	5906675177465

1) ETA-12/0457