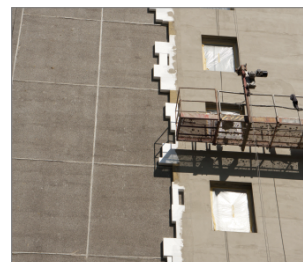
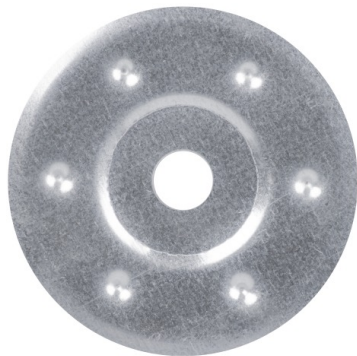


MKC-SS Nerūdijanti plieninė poveržlė

Poveržlė iš nerūdijančio plieno, skirta naudoti su metalinėmis fasadų izoliacijos tvirtinimo smeigėmis MBA-SS



Informacija apie gaminį

Savybės ir privalumai

- Ugniai atspari poveržlė
- Poveržlė iš nerūdijančio plieno, itin atspari korozijai
- Prispaudimo poveržlė, tinkanti bet kokios rūšies šilumos izoliacijai.
- Greitas ir lengvas gaminio įrengimas
- Universalus sprendimas daugeliui taikymo sričių

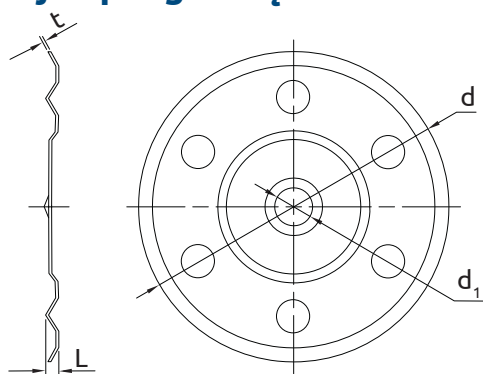
Naudojimas

- Polistireno plokštės
- Poliuretano plokštės
- Mineralinės vatos plokštės
- Kamštis
- Medienos pluošto plokštės

[Lithuanian]: Installation guide

1. Metalinę smeigę MBA įkiškite į tarpiklio MKC vidurį.
2. Paskui atlikite veiksmus pagal metalinių smeigių MBA įrengimo instrukciją.

Informacija apie gaminį



Gaminys	Skersmuo	Vidinis skersmuo	Storis	Ilgis
	d	d ₁	t	L
	[mm]			
MKC-SS-85	85	14	0.5	2.8

Logistikos duomenys

Dydis	Gaminys	Skersmuo [mm]	Storis [mm]	Ilgis [mm]	Fiksatorius			Kiekis (vnt.)			Svoris (kg)			Brūkšninis kodas
					Skersmuo [mm]	Ilgis [mm]	Plo-kštelės skersmuo [mm]	Viene-tinė pa-kuotė	Su-dėtinė pa-kuotė	Pa-dėklas	Viene-tinė pa-kuotė	Su-dėtinė pa-kuotė	Pa-dėklas	
	MKC-SS-85	85	0.5	2.8				250	250	12500	4.8	4.8	270.0	5906675437071
Ø8	MBA-SS-08090				8	90	35	250	250	12000	4.1	4.1	224.6	5906675049885
	MBA-SS-08110				8	110	35	250	250	12000	4.5	4.5	247.5	5906675049892
	MBA-SS-08140				8	140	35	250	250	9000	5.4	5.4	223.5	5906675049908
	MBA-SS-08170				8	170	35	250	250	9000	6.8	6.8	275.0	5906675049915
	MBA-SS-08200				8	200	35	250	250	9000	7.3	7.3	291.3	5906675049922
	MBA-SS-08250				8	250	35	125	125	6000	4.5	4.5	247.6	5906675049939
	MBA-SS-08300				8	300	35	125	125	6000	5.3	5.3	285.0	5906675049946