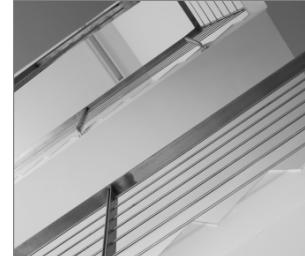


## R-XPTIII-HD INKARAS SU GILZE, CINKUOTAS KARŠTUOJU BŪDU

Inkaras su gilze, cinkuotas karštuoju būdu, skirtas įrengti nesutrūkinėjusiame betone



## [Lithuanian]: Approvals and Reports

- ETA 21/0062



## Informacija apie gaminį

## Savybės ir privalumai

- Padidėjęs atsparumas korozijai dėl karšto panardinimo cinko apsauginio sluoksnio, kurio storis 50 µm
- R-XPTIII konstrukcija leidžia išgręžti ir įrengti tiesiai per tvirtinamą elementą, tad įrengiant reikia mažiau pastangų
- Aukšta kokybė ir ekonomiškumas
- Formavimas šaltuoju būdu užtikrina stabilų matmenų tikslumą
- [Lithuanian]: Approved for outdoor use according to EAD EAD 330232-01-0601-01

## Naudojimas

- Fasado sutvirtinimas
- Priešgaisrinės sienos
- Baliustrados
- Užtvareliai
- Turėklai
- Lentynos
- Plieninės konstrukcijos
- Stulpeliai

## Pagrindo medžiaga

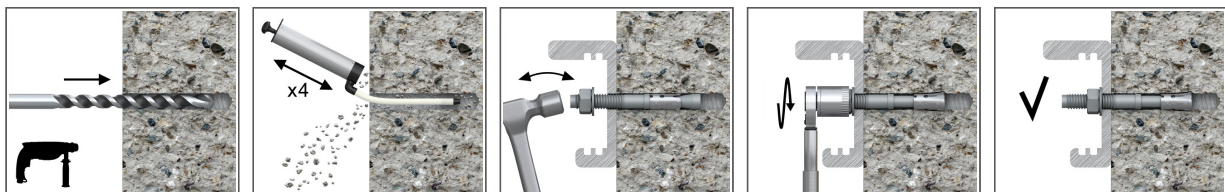
## Sertifikuotas naudoti:

- Nesutrūkinėjęs betonas C20/25-C50/60
- [Lithuanian]: Unreinforced concrete
- Gelžbetonis

## Taip pat tinka naudoti:

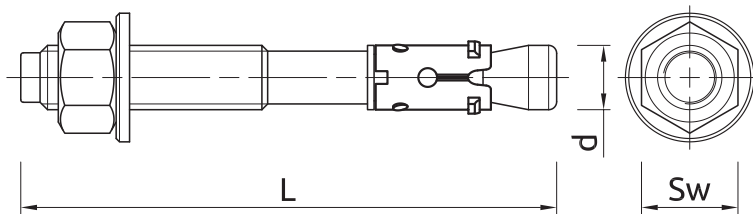
- Natūralus akmuo

## [Lithuanian]: Installation guide



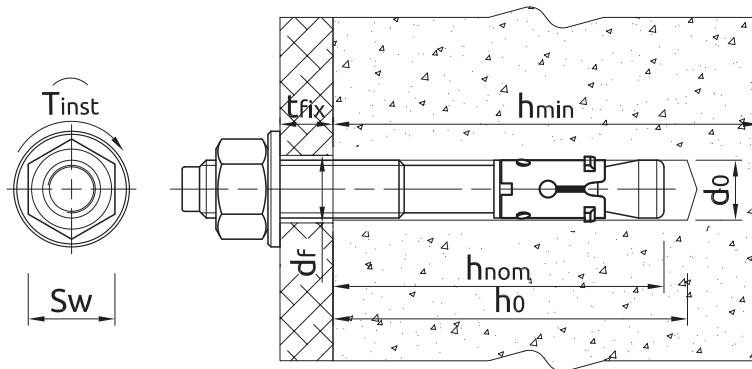
1. Išgręžkite reikiamo skersmens ir gylio angą
2. Pašalinkite gręžimo atliekas ir kruopščiai išvalykite angą naudodamiesi šepetiu ir siurbliuku
3. Įkiškite inkarą į angą per tvirtinamą elementą ir įkalkite su plaktuku į reikiamą gylį
4. Naudodamiesi dinamometriniu raktu prisukite inkarą veržlę reikiamu sukimo momentu.

## Informacija apie gaminį



Dydis	Gaminys	Inkaras		Tvirtinamas elementas		
		Skersmuo	Ilgis	Didžiausias storis $t_{fikst.}^*$		Skylės skersmuo
		d	L	$h_{nom,red}$	$h_{nom,std}$	$d_f$
		[mm]	[mm]	[mm]	[mm]	[mm]
M8	R-XPTIIIHD08060/10	8	60	-	10	9
	R-XPTIIIHD08065/1	8	65	-	1	9
	R-XPTIIIHD08075/10	8	75	-	10	9
	R-XPTIIIHD08080/15	8	80	-	15	9
	R-XPTIIIHD08095/30	8	95	-	30	9
	R-XPTIIIHD08110/45	8	110	-	45	9
	R-XPTIIIHD08115/50	8	115	-	50	9
R-XPTIIIHD08140/75	8	140	-	75	9	
M10	R-XPTIIIHD10080/10	10	80	-	10	12
	R-XPTIIIHD10095/25	10	95	-	25	12
	R-XPTIIIHD10115/45	10	115	-	45	12
	R-XPTIIIHD10130/60	10	130	-	60	12
	R-XPTIIIHD10140/70	10	140	-	70	12
M12	R-XPTIIIHD12080/5	12	80	-	5	14
	R-XPTIIIHD12100/5	12	100	-	5	14
	R-XPTIIIHD12120/25	12	120	-	25	14
	R-XPTIIIHD12125/30	12	125	-	30	14
	R-XPTIIIHD12135/40	12	135	-	40	14
	R-XPTIIIHD12150/55	12	150	-	55	14
	R-XPTIIIHD12180/85	12	180	-	85	14
	R-XPTIIIHD12220/125	12	220	-	125	14
M16	R-XPTIIIHD16125/5	16	125	-	5	18
	R-XPTIIIHD16140/20	16	140	-	20	18
	R-XPTIIIHD16150/30	16	150	-	30	18
	R-XPTIIIHD16180/60	16	180	-	60	18
	R-XPTIIIHD16220/100	16	220	-	100	18

## [Lithuanian]: Installation data



Dydis			M8	M10	M12	M16
Sriegio skersmuo	d	[mm]	8	10	12	16
Skylės skersmuo pagrinde	d <sub>0</sub>	[mm]	8	10	12	16
Montavimo sukimo momentas	T <sub>inst</sub>	[Nm]	15	30	50	100
Veržliarakčio dydis	Sw	[mm]	13	17	19	24
<b>STANDARTINIS INKARAVIMO GYLIS</b>						
Min. skylės gylis pagrinde	h <sub>0,s</sub>	[mm]	65	70	90	110
Montavimo gylis	h <sub>nom,s</sub>	[mm]	55	60	80	100
Min. pagrindo storis	h <sub>min,s</sub>	[mm]	100	100	140	170
Min. tarpas	s <sub>min,s</sub>	[mm]	50	70	75	95
Min. atstumas iki krašto	c <sub>min,s</sub>	[mm]	40	60	65	85

## [Lithuanian]: Mechanical properties

Dydis			M8	M10	M12	M16
Vardinis didžiausias tempiamasis stipris – įtempis	f <sub>uk</sub>	[N/mm <sup>2</sup> ]	650	650	650	650
Vardinis išėigos stipris – įtempis	f <sub>yk</sub>	[N/mm <sup>2</sup> ]	520	520	520	520
Skerspjūvio plotas (įtempimas)	A <sub>s</sub>	[mm <sup>2</sup> ]	26.9	42.4	61.5	109.3
Elastinio skyriaus modulis	W <sub>el</sub>	[mm <sup>3</sup> ]	31.2	62.3	109.2	277.5
Būdingasis atsparumas lenkimui	M <sup>0</sup> <sub>Rk,s</sub>	[Nm]	22	45	79	200
Projektinis atsparumas lenkimui	M	[Nm]	17.6	36	63.2	160

## [Lithuanian]: Basic performance data

Techniniai parametrai, taikomi esant atskiram inkaravimo taškui, neatsižvelgiant į atstumo nuo kraštų ir tarpų tarp inkarų įtaką

Dydis		M8	M10	M12	M16
<b>VIDUTINĖ KRITINĖ APKROVA</b>					
[LITHUANIAN]: TENSION LOAD N <sub>Ru,m</sub>	[kN]	16.03	18.20	32.76	42.13
[LITHUANIAN]: SHEAR LOAD V <sub>Ru,m</sub>	[kN]	12.10	19.14	27.83	51.81
<b>BŪDINGOJI APKROVA</b>					
[LITHUANIAN]: TENSION LOAD N <sub>Rk</sub>	[kN]	13.00	15.00	25.00	34.00
[LITHUANIAN]: SHEAR LOAD V <sub>Rk</sub>	[kN]	11.00	17.39	25.30	47.10
<b>PROJEKTINĖ APKROVA</b>					
[LITHUANIAN]: TENSION LOAD N <sub>Rd</sub>	[kN]	8.67	10.00	16.67	22.67
[LITHUANIAN]: SHEAR LOAD V <sub>Rd</sub>	[kN]	8.80	11.60	20.24	37.68

## [Lithuanian]: Design performance data

Dydis			M8	M10	M12	M16
Efektyvusis įspaudimo gylis	$h_{ef}$	[mm]	47.00	50.00	68.00	85.00
[LITHUANIAN]: TENSION LOAD						
<b>PLIENO SUGADINIMAS</b>						
Būdingasis atsparumas	$N_{Rk,s}$	[kN]	17.50	27.60	40.00	71.00
Dalinio saugumo koeficientas	$\gamma_{Ms}$	-	1.50	1.50	1.50	1.50
<b>PAŽEIDIMAS IŠPLĖŠIANT; NESUTRŪKINĖJĘS BETONAS C 20/25</b>						
Būdingasis atsparumas	$N_{Rk,p}$	[kN]	13.00	15.00	25.00	34.00
<b>PAŽEIDIMAS IŠPLĖŠIANT</b>						
Montavimo saugumo koeficientas	$\gamma_{inst}$	-	1.00	1.00	1.00	1.00
Didėjimo koeficientai, $N_{Rd,p} - C30/37$	$\psi_c$	-	1.12	1.08	1.17	1.22
Didėjimo koeficientai, $N_{Rd,p} - C40/50$	$\psi_c$	-	1.23	1.15	1.32	1.41
Didėjimo koeficientai, $N_{Rd,p} - C50/60$	$\psi_c$	-	1.30	1.19	1.42	1.55
<b>SUARDYTAS BETONO KŪGELIS</b>						
Nesutrūkinėjusio betono koeficientas	$k_{ucr,N}$	-	11.00	11.00	11.00	11.00
Montavimo saugumo koeficientas	$\gamma_{inst}$	-	1.00	1.00	1.00	1.00
Tarpas	$s_{cr,N}$	[mm]	141.0	150.0	204.0	255.0
Atstumas iki krašto	$c_{cr,N}$	[mm]	71.00	75.00	102.0	128.0
<b>BETONO SUARDYMAS SKYLANT</b>						
Tarpas	$s_{cr,sp}$	[mm]	240.0	260.0	340.0	430.0
Atstumas iki krašto	$c_{cr,sp}$	[mm]	120.0	130.0	170.0	215.0
Montavimo saugumo koeficientas	$\gamma_{inst}$	-	1.00	1.00	1.00	1.00
[LITHUANIAN]: SHEAR LOAD						
<b>PLIENO SUGADINIMAS</b>						
Būdingasis atsparumas be svirties	$V_{Rk,s}$	[kN]	11.00	17.40	25.30	47.10
Elastingumo koeficientas	$k_\gamma$	-	1.00	1.00	1.00	1.00
Būdingasis atsparumas su svirtimi	$M_{Rk,s}$	[Nm]	22.00	45.00	79.00	200.0
Dalinio saugumo koeficientas	$\gamma_{Ms}$	-	1.25	1.25	1.25	1.25
<b>SUARDYTA ATSKELIANT BETONĄ</b>						
Koeficientas	$k$	-	1.00	1.00	2.00	2.00
Montavimo saugumo koeficientas	$\gamma_{inst}$	-	1.00	1.00	1.00	1.00
<b>SUARDYTAS BETONO KRAŠTAS</b>						
Efektyvusis inkaro ilgis	$l_f$	[mm]	47.00	50.00	68.00	85.00
Inkaro skersmuo	$d_{nom}$	[mm]	8.00	10.00	12.00	16.00
Montavimo saugumo koeficientas	$\gamma_{inst}$	-	1.00	1.00	1.00	1.00

## Logistikos duomenys

Gaminytis	Inkaras		Kiekis (vnt.)			Svoris (kg)			Brūkšninis kodas
	Skersmuo [mm]	Ilgis [mm]	Vienetinė pakuoė	Sudėtinė pakuoė	Padėklas	Vienetinė pakuoė	Sudėtinė pakuoė	Padėklas	
R-XPTIIIHD08060/10 <sub>1)</sub>	8	60	100	100	16000	2.8	2.8	469.8	5906675503961
R-XPTIIIHD08065/1 <sub>1)</sub>	8	65	100	100	16000	2.9	2.9	490.0	5906675503295
R-XPTIIIHD08075/10 <sub>1)</sub>	8	75	100	100	16000	3.2	3.2	541.5	5906675503301
R-XPTIIIHD08080/15 <sub>1)</sub>	8	80	100	100	16000	3.3	3.3	557.4	5906675503325
R-XPTIIIHD08095/30 <sub>1)</sub>	8	95	100	100	16000	3.8	3.8	632.4	5906675503332
R-XPTIIIHD08110/45 <sub>1)</sub>	8	110							
R-XPTIIIHD08115/50 <sub>1)</sub>	8	115	100	100	16000	4.4	4.4	737.4	5906675503349
R-XPTIIIHD08140/75 <sub>1)</sub>	8	140	100	100	16000	5.2	5.2	864.6	5906675503356
R-XPTIIIHD10080/10 <sub>1)</sub>	10	80	50	50	8000	1.38	1.38	251.4	5906675503363

## Logistikos duomenys

Gaminytis	Inkaras		Kiekis (vnt.)			Svoris (kg)			Brūkšninis kodas
	Skersmuo [mm]	Ilgis [mm]	Vienetinė pakuočių	Sudėtinė pakuočių	Padėklas	Vienetinė pakuočių	Sudėtinė pakuočių	Padėklas	
R-XPTIIIHD10095/25 <sup>1)</sup>	10	95	50	50	8000	1.58	1.58	282.1	5906675503370
R-XPTIIIHD10115/45 <sup>1)</sup>	10	115	50	50	8000	1.84	1.84	324.8	5906675503387
R-XPTIIIHD10130/60 <sup>1)</sup>	10	130	50	50	8000	2.0	2.0	353.0	5906675503394
R-XPTIIIHD10140/70 <sup>1)</sup>	10	140	50	50	8000	2.2	2.2	378.9	5906675503400
R-XPTIIIHD12080/5 <sup>1)</sup>	12	80	50	50	8000	4.1	4.1	684.4	5906675505985
R-XPTIIIHD12100/5 <sup>1)</sup>	12	100	50	50	8000	2.4	2.4	414.6	5906675503417
R-XPTIIIHD12120/25 <sup>1)</sup>	12	120	50	50	8000	2.8	2.8	475.3	5906675503424
R-XPTIIIHD12125/30 <sup>1)</sup>	12	125	50	50	8000	2.9	2.9	487.7	5906675503431
R-XPTIIIHD12135/40 <sup>1)</sup>	12	135	50	50	8000	3.1	3.1	531.1	5906675503448
R-XPTIIIHD12150/55 <sup>1)</sup>	12	150	50	50	4000	3.3	3.3	297.0	5906675503455
R-XPTIIIHD12180/85 <sup>1)</sup>	12	180	50	50	4000	3.9	3.9	343.0	5906675503462
R-XPTIIIHD12220125 <sup>1)</sup>	12	220	50	50	4000	4.7	4.7	402.8	5906675503479
R-XPTIIIHD16125/5 <sup>1)</sup>	16	125	25	25	4000	1.34	1.34	245.0	5906675503486
R-XPTIIIHD16140/20 <sup>1)</sup>	16	140	25	25	4000	1.48	1.48	266.2	5906675503493
R-XPTIIIHD16150/30 <sup>1)</sup>	16	150	25	25	4000	1.52	1.52	273.4	5906675503509
R-XPTIIIHD16180/60 <sup>1)</sup>	16	180	25	25	3000	1.81	1.81	247.2	5906675503516
R-XPTIIIHD16220100 <sup>1)</sup>	16	220	25	25	3000	2.1	2.1	282.5	5906675503523

1) ETA 21/0062