

TFIX-8M Fasadų izoliacijos tvirtinimo smeigė su įkalamu metaliniu strypu

Universali įkalama fasadų izoliacijos tvirtinimo smeigė su plieniniu strypu, rekomenduojama naudoti įrengiant šiltinimo sistemas (ETICS)



[Lithuanian]: Approvals and Reports

• ETA-07/0336



Informacija apie gaminį

Savybės ir privalumai

- Lengvas ir greitas įrengimas standartiniuose pagrinduose (A, B, C)
- Labai standi laiknčioji plokštelė (1,0 kN/mm) užtikrina šiltinimo sistemos stabilumą, užkirsdamas kelią virpesiams, kuriuos sukelia įsiurbiamosios vėjo jėgos.
- Dėl jungties TFIX-8M plieninio strypo apipūrkimo sumažinta jungties taškinė šiluminė skvarba (0,002 W/K)
- Unikali inkaravimo zonos konstrukcija leidžia perkelti dideles apkrovas, dėl to galima sumažinti inkaravimų skaičių, rekomenduojamą kvadratiniam metrui.
- Geriausi parametrai iki 25 mm sumažinus inkaravimo zoną
- Iš anksto įrengus jungties elementus galima sutaupyti laiko ir darbo.

Naudojimas

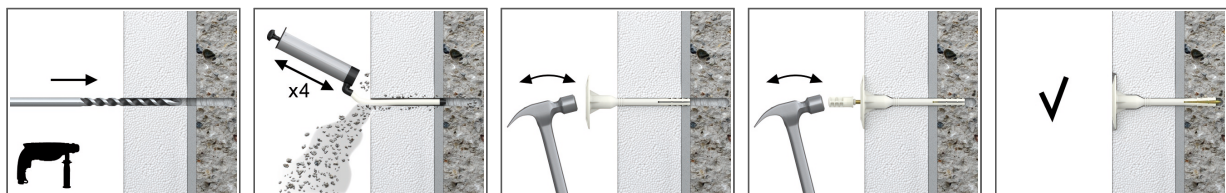
- Fasado šiltinimo sistemos (ETIC)
- Polistireno plokštės
- Mineralinės vatos plokštės
- Medienos pluošto plokštės
- Poliuretano plokštės
- Kamštis

Pagrindo medžiaga

Sertifikuotas naudoti:

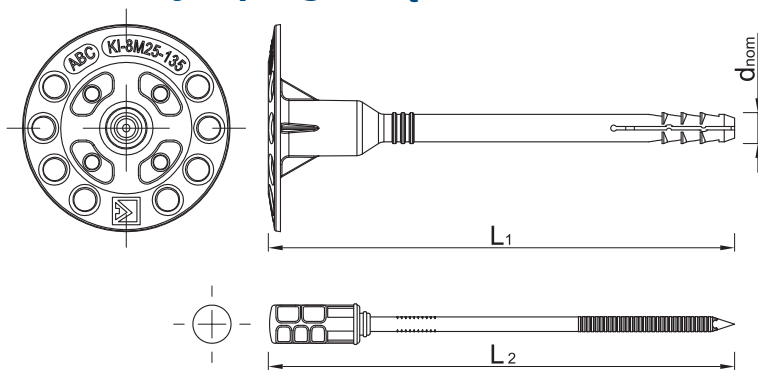
- Betonas C 12/15 – C 50/60 (naudoti A kategorijos)
- Pilnavidurės plytos (naudoti B kategorijos)
- Silikatinės pilnavidurės plytos (naudoti B kategorijos)
- Skylėtos plytos (naudoti C kategorijos)
- Skylėtos plytos (naudoti C kategorijos)
- [Lithuanian]: Hollow Sand-lime Brick (Use category C)
- Lengvo betono blokėliai (na-

[Lithuanian]: Installation guide



1. Išgręžkite atitinkamo skersmens ir gylio angą.
2. Minimalus gręžimo gylis taisyklingam inkaravimui sertifikuotuose pagrinduose yra 35–45 mm.
3. Lengvai daužydami plaktuku įkalkite skečiamosios smeigės jungtį į reikiamą gylį pagrinde, kad smeigės plokštelė visiškai susilygintų su fasadu.
4. Minimalus inkaravimo gylis sertifikuotuose pagrinduose yra 25 mm.
5. Įkalkite smeigės vinį į skėtimo jungtį, kad viename paviršiuje susilygintų smeigės vinis, plokštelė ir termoizoliacija.
6. Minkštosiose izoliacinėse plokštėse tvirtinimo elementą reikėtų derinti su izoliacijos laiknčiosiomis plokštelėmis KWL-90, KWL-110, KWL-140.

Informacija apie gaminį



Dydis	Gaminys	Fiksatorius			Tvirtinamas elementas
		Skersmuo	Ilgis	Plokštelės skersmuo	Rekomenduojamas storis
		d	L	D	t _{ntk.} A, B, C
[mm]					
Ø8	TFIX-8M-095	8	95	60	60
	TFIX-8M-115	8	115	60	80

[Lithuanian]: Installation data

Pagrindas			A, B, C
Tvirtinimo skersmuo	d	[mm]	8
Skylės skersmuo pagrinde	d ₀	[mm]	8
Min. skylės gylis pagrinde	h ₀	[mm]	35
Montavimo gylis	h _{nom}	[mm]	25
Min. pagrindo storis	h _{min}	[mm]	100
Min. tarpas	s _{min}	[mm]	100
Min. atstumas iki krašto	c _{min}	[mm]	100

[Lithuanian]: Basic performance data

Techniniai parametrai atskiram inkaravimo taškui, neatsižvelgiant į atstumo nuo kraštų ir tarpų tarp inkarų įtaką

Pagrindas		Betonas	Pilnavidurė plyta Mz	Pilnavidurė smėlio-kalkių plyta KS	Sklytoji smėlio-kalkių plyta KSL	Sklytoji molinė plyta Hlz	Lengvasis pilnaviduris betoninis blokelis VBI	Lengvasis tuščiaaviduris betoninis blokelis HBI	Lengvasis pilnaviduris betonas V
Efektyvus įspaudimo gylis h _{ef}	[mm]	25	25	25	25	25	25	25	25
VIDUTINĖ KRITINĖ APKROVA N_{Ru,m}									
TFIX-8M	[kN]	1.54	1.72	1.47	1.00	0.68	0.51	0.53	0.54
BŪDINGOJI APKROVA N_{Rk}									
TFIX-8M	[kN]	1.20	1.20	1.20	0.90	0.60	0.30	0.50	0.50
PROJEKTINĖ APKROVA N_{Rd}									
TFIX-8M	[kN]	0.60	0.60	0.60	0.45	0.30	0.15	0.25	0.25
REKOMENDUOJAMA APKROVA N_{rec}									
TFIX-8M	[kN]	0.43	0.43	0.43	0.32	0.21	0.11	0.18	0.18

Tvirtinimo tipas		TFIX-8M
Plokštelės atsparumas	[kN]	1.75
Plokštelės standumas	[kN/mm]	1
Taško šilumos perdavimas	[W/K]	0.002

Logistikos duomenys

Dydis	Gaminys	Fiksatorius			Kiekis (vnt.)			Svoris (kg)			Brūkšninis kodas
		Skersmuo [mm]	Ilgis [mm]	Plokštelės skersmuo [mm]	Vienetinė pakuotė	Sudėtinė pakuotė	Padėklas	Vienetinė pakuotė	Sudėtinė pakuotė	Padėklas	
Ø8	TFIX-8M-095 ¹⁾	8	95	60	200	200	9600	4.5	4.5	246.0	5906675188768
	TFIX-8M-115 ¹⁾	8	115	60	200	200	8000	5.1	5.1	234.2	5906675188775

1) ETA-07/0336