

KI-10N Įkalama fasadų izoliacijos tvirtinimo smeigė su ilga išplėtimo zona

Įkalama fasadų izoliacijos tvirtinimo smeigė su ilga 60 mm išplėtimo zona, kad būtų pasiekti geri parametrai įrengiant pilnavidurėse ir perforuotose plytose, lengvame betone ir dujų betone



[Lithuanian]: Approvals and Reports

• ETA-07/0221



Informacija apie gaminį

Savybės ir privalumai

- Lengvas įrengimas ir geriausios savybės tvirtinant į pagrindus iš lengvų medžiagų
- Gaminys sertifikuotas naudoti B, C, D ir E kategorijų pagrinduose.
- Plieninė vinis užtikrina lengvą plėtimo zonos įrengimą pagrindė be jokių problemų.
- Dėl jungties TFIX-8ST plieninio strypo apipūrkimo smūgiams atspariu nailonu sumažinta jungties taškinė šiluminė skvarba (0,003W/K)
- Labai standi laikančioji plokštelė (0,6 kN/mm) užtikrina šiluminės sistemos stabilumą, užkirsdamas kelią virpesiams, kuriuos sukelia įsiurbiamosios vėjo jėgos.
- Galima įrengti su papildoma plokštele KWL – 90, 110 arba 140 mm

Naudojimas

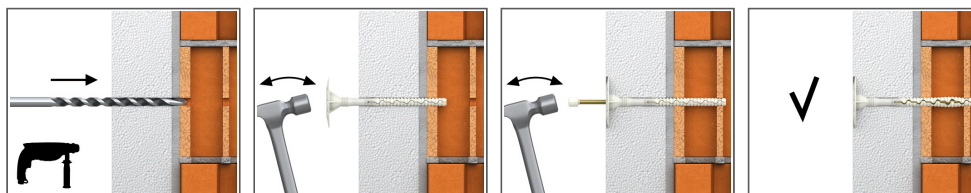
- Fasado šiluminės sistemos (ETIC)
- Polistireno plokštės
- Mineralinės vatos plokštės
- Medienos pluošto plokštės
- Poliuretano plokštės
- Lengvos termoizoliacinės plokštės

Pagrindo medžiaga

Sertifikuotas naudoti:

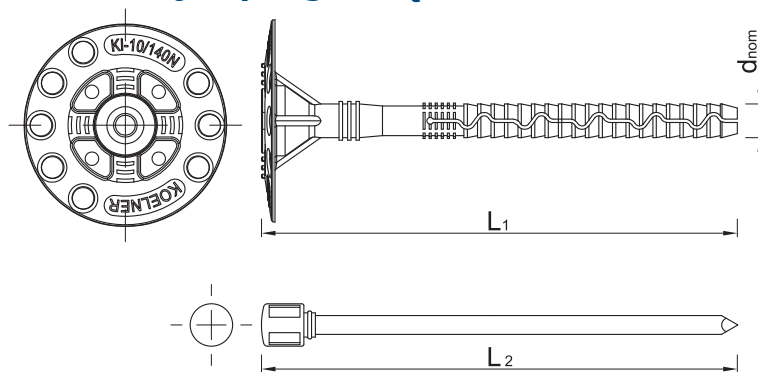
- Pilnavidurės plytos (naudoti B kategorijos)
- Skylėtos plytos (naudoti C kategorijos)
- Skylėtos plytos (naudoti C kategorijos)
- Lengvo betono blokėliai (naudoti C kategorijos)
- [Lithuanian]: Reinforced components of lightweight aggregate concrete (Use category D)
- [Lithuanian]: Aerated Concrete

[Lithuanian]: Installation guide



1. Išgręžkite atitinkamo skersmens ir gylio angą.
2. Minimalus inkaravimo gylis sertifikuotose medžiagose yra 60 mm.
3. Lengvai daužydami plaktuku įkalkite skečiamosios smeigės jungtį, kol visiškai įeis į termoizoliacijos medžiagą (smeigės plokštelė turi būti viename lygyje su termoizoliacija).
4. Įkalkite plieninį virbą, kad smeigė būtų visiškai inkaruota ir susilygintų su termoizoliacijos paviršiumi.
5. Minkštosiose izoliacinėse plokštėse tvirtinimo elementą reikėtų derinti su izoliacijos laikančiosiomis plokštelėmis KWL-90, KWL-110, KWL-140.
6. Šį gaminį galima naudoti nuo -35°C iki +80°C temperatūroje.

Informacija apie gaminį



Dydis	Gaminy	Fiksatorius			Tvirtinamas elementas	
		Skersmuo	Ilgis	Plokštelės skersmuo	Rekomenduojamas storis	Didžiausias storis
		d	L	D	$t_{\text{fik. B, C, D, E}}$	
[mm]						
Ø10	R-KI-120N	10	10	120	60	70
	R-KI-140N	10	140	60	70	-
	R-KI-160N	10	160	60	90	-
	R-KI-180N	10	180	60	110	-
	R-KI-200N	10	200	60	130	-
	R-KI-220N	10	220	60	150	-
	R-KI-260N	10	260	60	190	-
	R-KI-300N	10	300	60	210	-

[Lithuanian]: Installation data

Pagrindas			B, C, D, E
Tvirtinimo skersmuo	d	[mm]	10
Skylės skersmuo pagrinde	d_0	[mm]	10
Min. skylės gylis pagrinde	h_0	[mm]	70
Montavimo gylis	h_{nom}	[mm]	60
Min. pagrindo storis	h_{min}	[mm]	100
Min. tarpas	s_{min}	[mm]	100
Min. atstumas iki krašto	c_{min}	[mm]	100

[Lithuanian]: Basic performance data

Techniniai parametrai atskiram inkaravimo taškui, neatsižvelgiant į atstumo nuo kraštų ir tarpų tarp inkarų įtaką

Pagrindas		Pilnavidurė plyta	Tuščiaviduris kalčio silikatų	Tuščiaviduris briketas	Skylėtoji keraminė plyta	Porėtasis blokelis su vertikalios skylėmis	Lengvasis betonas	Akytasis betonas AAC2	Akytasis betonas AAC5
Efektusis įspaudimo gylis h_{ef}	[mm]	60	60	60	60	60	60	60	60
VIDUTINĖ KRITINĖ APKROVA $N_{\text{Ru,m}}$									
KI-10N	[kN]	1.21	0.90	0.89	1.20	1.29	1.15	1.04	1.31
BŪDINGOJI APKROVA N_{Rk}									
KI-10N	[kN]	0.75	0.40	0.40	0.55	0.60	0.65	0.30	0.90
PROJEKTINĖ APKROVA N_{Rd}									
KI-10N	[kN]	0.38	0.20	0.20	0.27	0.30	0.32	0.15	0.45
REKOMENDUOJAMA APKROVA N_{rec}									
KI-10N	[kN]	0.27	0.14	0.14	0.19	0.21	0.22	0.11	0.32

[Lithuanian]: Basic performance data

Tvirtinimo tipas		KI-10N
Plokštelės atsparumas	[kN]	1.23
Plokštelės standumas	[kN/mm]	0.5
Taško šilumos perdavimas	[W/K]	0.003

Logistikos duomenys

Dydis	Gaminytis	Fiksatorius			Kiekis (vnt.)			Svoris (kg)			Brūkšninis kodas
		Skersmuo [mm]	Ilgis [mm]	Plokštelės skersmuo [mm]	Vienetinė pakuotė	Sudėtinė pakuotė	Padėklas	Vienetinė pakuotė	Sudėtinė pakuotė	Padėklas	
Ø10	R-KI-120N ¹⁾	10	10	120	250	250	6000	8.2	8.2	227.8	5906675261416
	R-KI-140N ¹⁾	10	140	60	250	250	4000	8.2	8.2	161.8	5906675261423
	R-KI-160N ¹⁾	10	160	60	250	250	4000	9.4	9.4	180.4	5906675261430
	R-KI-180N ¹⁾	10	180	60	250	250	6000	10.0	10.0	271.0	5906675261447
	R-KI-200N ¹⁾	10	200	60	250	250	3000	10.7	10.7	158.3	5906675261454
	R-KI-220N ¹⁾	10	220	60	250	250	3000	12.2	12.2	176.8	5906675261461
	R-KI-260N ¹⁾	10	260	60	200	200	2400	11.4	11.4	166.4	5906675261478
R-KI-300N ¹⁾	10	300	60	200	200	2400	12.7	12.7	182.0	5906675261485	

1) ETA-07/0221