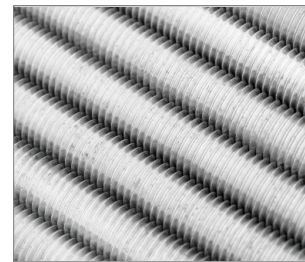


R-NOZ maišytuvas cheminiams inkarams

Maišymo purkštukas cheminiams inkarams su kasetėmis ir sistemai CFS+



Informacija apie gaminį

Savybės ir privalumai

- Patogus inkaro įrengimas tuo pačiu metu sumaišant dervą ir kietiklį
- Gaminamas ir su užkabu
- Idealiai tinka serijiniam įsriegiamų arba armavimo strypų inkaravimui
- Maišymo purkštukas tinka visoms cheminių inkarų sistemoms, išskyrus didelės talpos produktus
- Galima naudoti maišymo purkštuko ilgintuvą SP-CE-ED-1m

Naudojimas

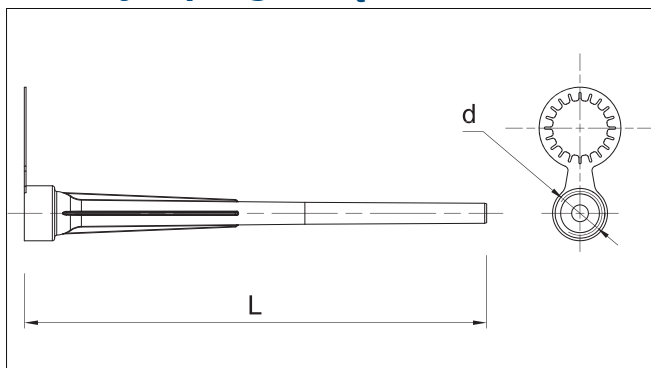
- Įvairios rūšies tvirtinimams įrengiant į sistemą, įklįuojamą į betoną ir mūrinius vientisus bei tuščiaidurius pagrindus

[Lithuanian]: Installation guide



1. [Lithuanian]: Simply screw the mixer nozzle onto the resin cartridge (after removing cap) or CFS+ system
2. [Lithuanian]: Before inserting nozzle to the hole inject resin until even colour is obtained
3. [Lithuanian]: Insert mixing nozzle to the far end the hole and inject resin, slowly withdrawing the nozzle

Informacija apie gaminį



Gaminys	Ilgis		Skersmuo
	L		D
	[mm]	-	[mm]
R-NOZ-10	200	10 elementų maišytuvo purkštukas	-
R-NOZ-20	200	10 elementų maišytuvo purkštukas	-
R-NOZ-100/100	200	10 elementų maišytuvo purkštukas	-
R-NOZ-EXT-200	200	Maišytuvo antgalio ilgiklis R-NOZ	9.5
R-NOZ-EXT-300	300	Maišytuvo antgalio ilgiklis R-NOZ	9.5
R-NOZ-EXT-3000	3000	Maišytuvo antgalio ilgiklis R-NOZ	12
SP-CE-ED-1M	1000	Maišytuvo antgalio ilgiklis R-NOZ	12

Logistikos duomenys

Gaminys	Ilgis [mm]	Kiekis (vnt.)			Svoris (kg)			Brūkšninis kodas
		Vienetinė pakuotė	Sudėtinė pakuotė	Padėklas	Vienetinė pakuotė	Sudėtinė pakuotė	Padėklas	
R-NOZ-10	200	10	200	4800	0.08	1.50	66.0	5906675127460
R-NOZ-20	200	20	200	4800	0.16	1.62	68.9	5906675379906
R-NOZ-100/100	200	100	700	16800	0.78	5.5	161.0	5010445606427
R-NOZ-EXT-200	200	50	1000		0.20	4.0		5906675423357
R-NOZ-EXT-300	300	50	50	10800	0.30	0.30	94.8	5906675423517
R-NOZ-EXT-3000	3000	1	1		0.06	0.06		5906675430041
SP-CE-ED-1M	1000	10	10	20000	0.28	0.28	590.0	5906675601120