

R-OCR-55/63 cinko plokštelėmis padengti savisriegiai varžtai, skirti sudėtinėms plokštėms, daugiausiai 12 mm

Speciali antikorozinė plokštelinė cinko danga užtikrina labai veiksmingą apsaugą



[Lithuanian]: Approvals and Reports

• ETA-17/0518



Informacija apie gaminį

Savybės ir privalumai

- Sriegis sutvirtintas iš paviršiaus. Apsauginė aukščiausios kokybės antikorozinė danga garantuoja atsparumą 15 Kesternicho ciklų.
- [Lithuanian]: Coloured polyester protective coating with a thickness of 45-50 um (RAL, NCS, RR), provides additional protection against corrosion. Various colours available to suit all metal sheet variants. UV stabilizers ensure colour quality over a long period of use.
- [Lithuanian]: The shape of the thread and its height is designed for applications into sandwich panels and steel construction.
- [Lithuanian]: Two types of threads: one designed for mounting into a steel structure, second under head thread, prevents external panel dents and helps to seal the connection.

Naudojimas

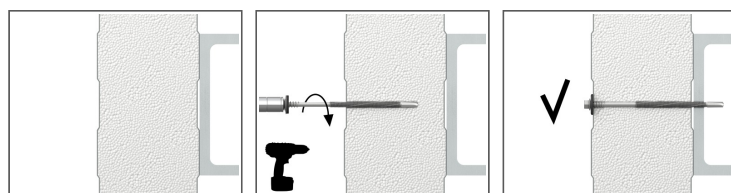
- Tvirtinimo įtaisams: Daugiasluoksnių plokščių prie plieninių karštai valcuotų konstrukcijų
- Daugiasluoksnių plokščių prie plieninių šaltuoju būdu lenktų konstrukcijų

Pagrindo medžiaga

Sertifikuotas naudoti:

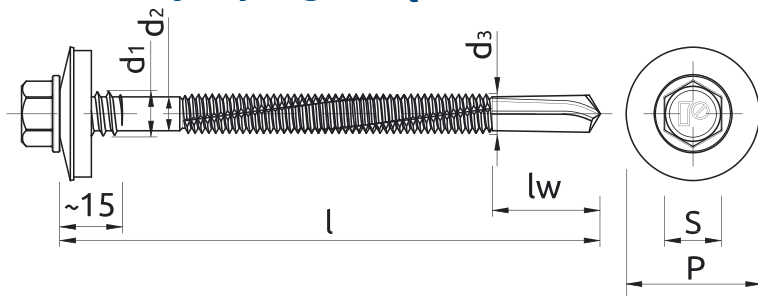
- Konstrukcinis plienas

[Lithuanian]: Installation guide



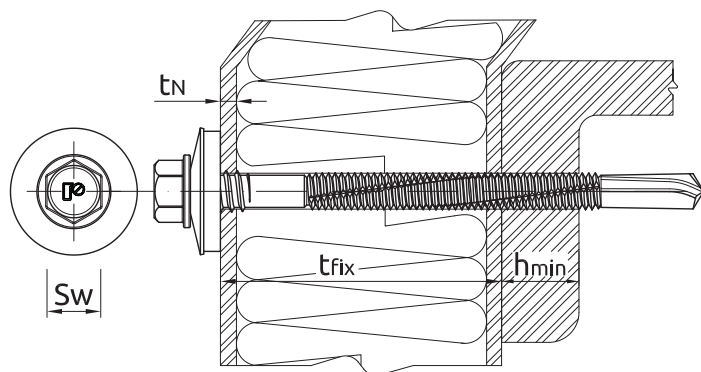
1. Varžtas turi būti 90 laipsnių kampu pagrindo atžvilgiu.
2. Įrengdami naudokitės magnetiniais antgaliais
3. Pradžioje naudojamos mažos apsukos.
4. Pastebėjus, kad poveržlė pradeda deformuotis, apsukas reikia sumažinti.
5. Reikia naudoti suktuvus su reguliuojamu sukimo momentu arba gylio ribotuvu. Dėmesio: nenaudoti gręžtuvų.
6. Įrengiant naudojami suktuvai su 1600–2000 aps./min. reguliuojamu sukimo momentu

Informacija apie gaminį



Dydis	Gaminys	Sraigtas			Tvirtinamas		Maks. gręžimo storis	Poveržlės dydis
		Skersmuo		Ilgis	Galvutės dydis	Didžiausias storis su poveržle		
		d	d ₁	l	s	t _{fix.}		
[mm]								
Ø5.5/6.3	R-ONR-55/63101A19	5.5	6.3	101	8	65	12	19
	R-ONR-55/63121A19	5.5	6.3	121	8	85	12	19
	R-ONR-55/63141A19	5.5	6.3	141	8	105	12	19
	R-ONR-55/63161A19	5.5	6.3	161	8	125	12	19
	R-ONR-55/63191A19	5.5	6.3	191	8	155	12	19
	R-ONR-55/63211A19	5.5	6.3	211	8	175	12	19
	R-ONR-55/63241A19	5.5	6.3	241	8	205	12	19
	R-ONR-55/63261A19	5.5	6.3	261	8	225	12	19
	R-ONR-55/63291A19	5.5	6.3	291	8	255	12	19
R-ONR-55/63341A19	5.5	6.3	341	8	305	12	19	

[Lithuanian]: Installation data



Dydis	Ø5.5/6.3		
Varžto skersmuo	d	[mm]	5.5/6.3
Veržliarakčio dydis	Sw	[mm]	8
Min. pagrindo storis	h _{min}	[mm]	4
Maks. pagrindo storis	h _{maks}	[mm]	12
Min. tarpas	s _{min}	[mm]	30
Min. atstumas iki krašto	c _{min}	[mm]	10

[Lithuanian]: Basic performance data

Techniniai parametrai, taikomi esant atskiram varžtui, neatsižvelgiant į atstumo nuo kraštų ir tarpų tarp inkarų įtaką

Dydis	[LITHUANIAN]: TENSION LOAD		[LITHUANIAN]: SHEAR LOAD	
		Ø5.5/6.3 (A19)		Ø5.5/6.3 (A19)
VIDUTINĖ KRITINĖ APKROVA				
Pagrindo storis ≥ 4.0 mm; tn ≥ 0.4 mm	[kN]	2.79		1.26
Pagrindo storis ≥ 4.0 mm; tn ≥ 0.5 mm	[kN]	4.79		2.09
Pagrindo storis ≥ 4.0 mm; tn ≥ 0.63 mm	[kN]	6.06		2.70
Pagrindo storis ≥ 4.0 mm; tn ≥ 0.75 mm	[kN]	6.23		3.35
BŪDINGOJI APKROVA				
Pagrindo storis ≥ 4.0 mm; tn ≥ 0.4 mm	[kN]	1.86		0.86
Pagrindo storis ≥ 4.0 mm; tn ≥ 0.5 mm	[kN]	3.19		1.38
Pagrindo storis ≥ 4.0 mm; tn ≥ 0.63 mm	[kN]	4.04		1.80
Pagrindo storis ≥ 4.0 mm; tn ≥ 0.75 mm	[kN]	4.15		2.23
PROJEKTINĖ APKROVA				
Pagrindo storis ≥ 4.0 mm; tn ≥ 0.4 mm	[kN]	1.40		0.67
Pagrindo storis ≥ 4.0 mm; tn ≥ 0.5 mm	[kN]	2.40		1.04
Pagrindo storis ≥ 4.0 mm; tn ≥ 0.63 mm	[kN]	3.04		1.35
Pagrindo storis ≥ 4.0 mm; tn ≥ 0.75 mm	[kN]	3.12		1.67
REKOMENDUOJAMA APKROVA				
Pagrindo storis ≥ 4.0 mm; tn ≥ 0.4 mm	[kN]	1.00		0.47
Pagrindo storis ≥ 4.0 mm; tn ≥ 0.5 mm	[kN]	1.71		0.74
Pagrindo storis ≥ 4.0 mm; tn ≥ 0.63 mm	[kN]	2.17		0.97
Pagrindo storis ≥ 4.0 mm; tn ≥ 0.75 mm	[kN]	2.23		1.20

Logistikos duomenys

Gaminys	Sraigtas Skersmuo [mm]	Poveržlės dydis [mm]	Kiekis (vnt.)			Svoris (kg)			Brūkšninis ko- das
			Vienetinė pa- kuotė	Sudėtinė pa- kuotė	Padėklas	Vienetinė pa- kuotė	Sudėtinė pa- kuotė	Padėklas	
R-ONR-55/63101A19 ₁₎	6.3	19	100	800	25600	1.89	15.1	514.3	5906675435497
R-ONR-55/63121A19 ₁₎	6.3	19	100	800	25600	2.2	17.7	596.9	5906675435503
R-ONR-55/63141A19 ₁₎	6.3	19	100	800	25600	2.5	19.9	665.3	5906675435329
R-ONR-55/63161A19 ₁₎	6.3	19	100	800	25600	2.8	22.1	737.0	5906675435336
R-ONR-55/63191A19 ₁₎	6.3	19	100	800	25600	3.2	25.2	836.3	5906675435343
R-ONR-55/63211A19 ₁₎	6.3	19	100	800	25600	3.4	27.3	903.2	5906675435350
R-ONR-55/63241A19 ₁₎	6.3	19	100	100	28800	3.8	3.8	1128.5	5906675435367
R-ONR-55/63261A19 ₁₎	6.3	19	100	100	11200	4.2	4.2	497.7	5906675435510
R-ONR-55/63291A19 ₁₎	6.3	19	100	100	11200	4.6	4.6	547.5	5906675435374
R-ONR-55/63341A19 ₁₎	6.3	19	100	100	11200	5.4	5.4	636.4	5906675435381

1) ETA-17/0518