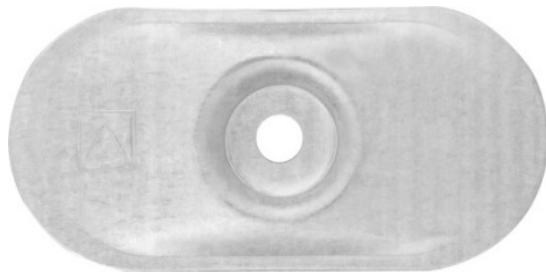


## POW-07-ALZN Ovali

Profiliuotos formos plieninė poveržlė plokščiems stogams, tinka naudoti su visų rūšių varžtais



### [Lithuanian]: Approvals and Reports

- ETA-09/0346



### Informacija apie gaminį

#### Savybės ir privalumai

- Ovali poveržlė pagaminta iš cinkuotos aliuminio skardos, tai garantuoja labai didelę apsaugą nuo korozijos. Jos forma ir štampuotė leidžia be problemų naudoti numatytus varžtus stabiliam kietos stogo izoliacijos įrengimui.
- Jos forma ir štampuotė leidžia be problemų naudoti numatytus varžtus siekiant stabiliai įrengti stabiliam kietą stogo izoliaciją.

#### Naudojimas

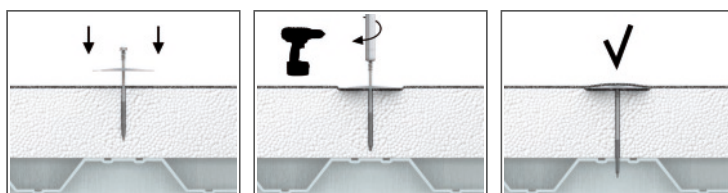
- Įrengiant plokščių stogų izoliacijos sluoksnius.

#### Pagrindo medžiaga

##### Sertifikuotas naudoti:

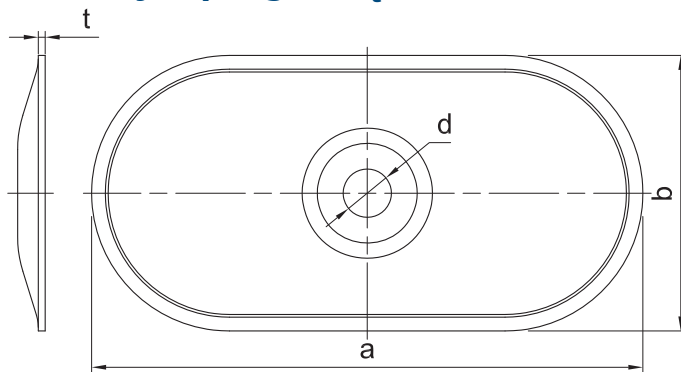
- Plieninė skarda ir profiliai
- Konstrukcinė mediena
- Medienos plokštė
- Orientuotų skiedrų plokštės (OSB)
- Klijuota mediena
- Betonai
- Pilnavidurė betono plokštė

### [Lithuanian]: Installation guide



1. Uždėkite poveržlę POW ant izoliacinės medžiagos ir naudokite tinkamą varžtą: WBT, WCS, WW
2. Su sukтуvu įsukite varžtą į pagrindą, kol atsiders reikiamame gylyje.

## Informacija apie gaminį



Gaminys	Aliumininė poveržlė			
	Skylės skersmuo	Ilgis	Plotis	Storis
	d	a	b	t
	[mm]	[mm]	[mm]	[mm]
R-POW-07-ALZN	7	82	40	0.7

## Logistikos duomenys

Gaminys	Aliumininė poveržlė			Kiekis (vnt.)			Svoris (kg)			Brūkšninis kodas
	Skylės skersmuo [mm]	Ilgis [mm]	Plotis [mm]	Vienetinė pakuotė	Sudėtinė pakuotė	Padėklas	Vienetinė pakuotė	Sudėtinė pakuotė	Padėklas	
R-POW-07-ALZN <sup>1)</sup>	7	82	40	100	1200	48000	1.82	21.8	901.7	5906675102603

1) ETA-09/0346