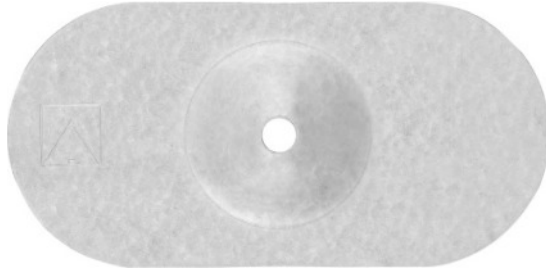


POW-05-ALZN Ovali

Plieninės slėginės plokštelės, skirtos vieno sluoksnio membranų sistemoms tvirtinti



[Lithuanian]: Approvals and Reports

- ETA-09/0346



Informacija apie gaminį

Savybės ir privalumai

- Gili poveržlės forma ir WB varžtas su dvigubu sriegiu – puikus sprendimas montuojant stogo sluoksnio sistemą ant plieninės skardos.
- Ovali poveržlė pagaminta iš cinkuotos aliuminio skardos, tai garantuoja labai didelę apsaugą nuo korozijos. Jos forma ir štampuotė leidžia be problemų naudoti numatytus varžtus stabiliam kietos stogo izoliacijos įrengimui.

Naudojimas

- Įrengiant plokščių stogų izoliacijos sluoksnius.

Pagrindo medžiaga

Sertifikuotas naudoti:

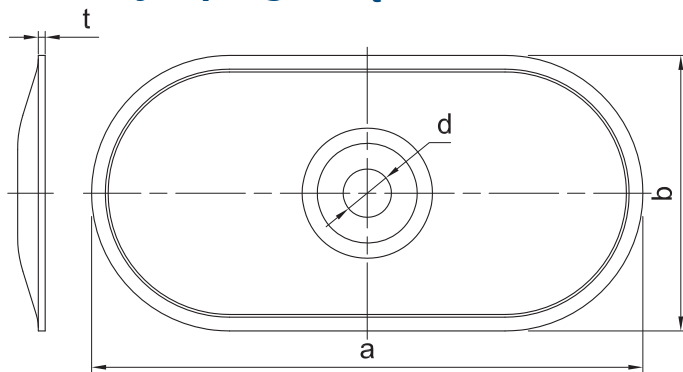
- Plieninė skarda ir profiliai
- Konstrukcinė mediena
- Medienos plokštė
- Klijuota mediena
- Orientuotų skiedrų plokštės (OSB)
- Betonas
- Pilnavidurė betono plokštė

[Lithuanian]: Installation guide



1. Uždėkite poveržlę POW ant izoliacinės medžiagos ir naudokite tinkamą varžtą: WBT, WCS, WW
2. Su sukтуvu įsukite varžtą į pagrindą, kol atsiders reikiamame gylyje.

Informacija apie gaminį



Gaminys	Aliumininė poveržlė			
	Skylės skersmuo	Ilgis	Plotis	Storis
	d	a	b	t
	[mm]	[mm]	[mm]	[mm]
R-POW-05-ALZN	5	82	40	0.7

Logistikos duomenys

Gaminys	Aliumininė poveržlė			Kiekis (vnt.)			Svoris (kg)			Brūkšninis kodas
	Skylės skersmuo [mm]	Ilgis [mm]	Plotis [mm]	Vienetinė pakuotė	Sudėtinė pakuotė	Padėklas	Vienetinė pakuotė	Sudėtinė pakuotė	Padėklas	
R-POW-05-ALZN ¹⁾	5	82	40	100	1200	48000	1.78	21.4	884.4	5906675102580

1) ETA-09/0346