

POK-041-ALZN Apskrita, 40 mm

Profiliuotos formos plieninė poveržlė plokščiems stogams, tinka naudoti su visų rūšių varžtais



[Lithuanian]: Approvals and Reports

• ETA-09/0346



Informacija apie gaminį

Savybės ir privalumai

- Apskrita poveržlė pagaminta iš cinkuotos aliuminio skardos, tai garantuoja labai didelę apsaugą nuo korozijos. Jos forma ir štampuotė leidžia be problemų naudoti numatytus varžtus stabiliam kietos stogo izoliacijos įrengimui.

Naudojimas

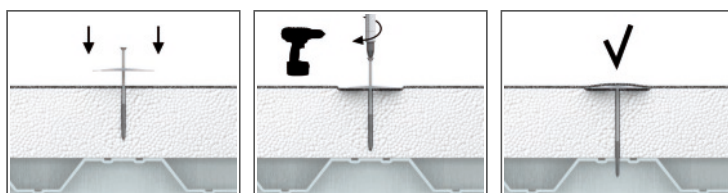
- Įrengiant plokščių stogų izoliacijos sluoksnius.

Pagrindo medžiaga

Sertifikuotas naudoti:

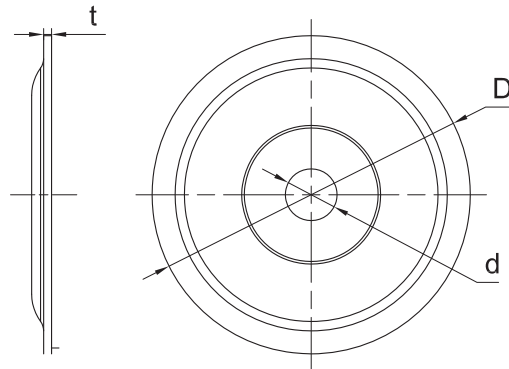
- Plieninė skarda ir profiliai
- Konstrukcinė mediena
- Medienos plokštė
- Klijuota mediena
- Betonas
- Pilnavidurė betono plokštė

[Lithuanian]: Installation guide



1. Uždėkite poveržlę POK ant izoliacinės medžiagos ir naudokite tinkamą varžtą: WCS, WW
2. Su sukтуvu įsukite varžtą į pagrindą, kol atsiders reikiamame gylyje.

Informacija apie gaminį



| Gaminys | Aliumininė poveržlė | | |
|----------------|---------------------|---------------------|--------|
| | Skylės skersmuo | Plokštelės skersmuo | Storis |
| | d | D | t |
| | [mm] | [mm] | [mm] |
| R-POK-041-ALZN | 6.5 | 40 | 0.7 |

Logistikos duomenys

| Gaminys | Aliumininė poveržlė | | Kiekis (vnt.) | | | Svoris (kg) | | | Brūkšninis kodas |
|------------------------------|----------------------|--------------------------|-------------------|------------------|----------|-------------------|------------------|----------|------------------|
| | Skylės skersmuo [mm] | Plokštelės skersmuo [mm] | Vienetinė pakuotė | Sudėtinė pakuotė | Padėklas | Vienetinė pakuotė | Sudėtinė pakuotė | Padėklas | |
| R-POK-041-ALZN ¹⁾ | 6.5 | 40 | 100 | 1200 | 48000 | 1.05 | 12.6 | 534.0 | 5906675102559 |

1) ETA-09/0346