

## PKW-07 Stačiakampė, 64 mm

Profiliuotos formos plieninė poveržlė plokščiems stogams, tinka naudoti su visų rūšių varžtais



### Informacija apie gaminį

#### Savybės ir privalumai

- Stačiakampė poveržlė pagaminta iš cinkuotos aliuminio skardos, tai garantuoja labai didelę apsaugą nuo korozijos. Jos forma ir šampuotė leidžia be problemų naudoti numatytus varžtus stabiliam kietos stogo izoliacijos įrengimui.

#### Naudojimas

- Įrengiant plokščių stogų izoliacijos sluoksnius.

#### Pagrindo medžiaga

##### Sertifikuotas naudoti:

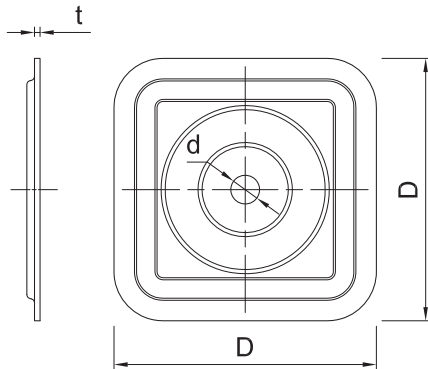
- Plieninė skarda ir profiliai
- Konstrukcinė mediena
- Medienos plokštė
- Klijuota mediena
- Betonas
- Pilnavidurė betono plokštė

### [Lithuanian]: Installation guide



1. Uždėkite poveržlę POK ant izoliacinės medžiagos ir naudokite tinkamą varžtą: WCS, WW
2. Su sukтуvu įsukite varžtą į pagrindą, kol atsidurs reikiamame gylyje.

## Informacija apie gaminį



Gaminys	Aliumininė poveržlė		
	Skylės skersmuo	Plokštelės skersmuo	Storis
	d	D	t
	[mm]	[mm]	[mm]
R-PKW-07	7	64	0.7

## Logistikos duomenys

Gaminys	Aliumininė poveržlė		Kiekis (vnt.)			Svoris (kg)			Brūkšninis kodas
	Skylės skersmuo [mm]	Plokštelės skersmuo [mm]	Vienetinė pakuotė	Sudėtinė pakuotė	Padėklas	Vienetinė pakuotė	Sudėtinė pakuotė	Padėklas	
R-PKW-07	7	64	100	600	24000	2.5	15.0	630.0	5906675102610