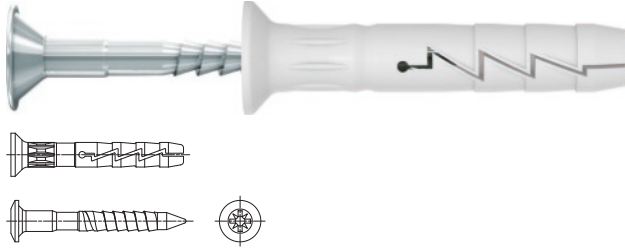


FX-N-L Įkalama nailoninė smeigė

Greitai įrengiama smeigė iš aukščiausios kokybės nailono, užtikrinanti greitą, lengvą tvirtinimą į pagrindą, efektyvų sąnaudų požiūriu



[Lithuanian]: Approvals and Reports

- ETA-12/0457



Informacija apie gaminį

Savybės ir privalumai

- Greitai įrengiama naudojantis platumu, todėl sutrumpėja darbo laikas ir sąnaudų požiūriu apsimoka įrengti serijiniu būdu
- „Phillips“ tipo galvutės ir varžto sriegio derinys prireikus leidžia pašalinti vinį ir palengvina išmontavimą.
- Didelis asortimentas, įvairaus skersmens gaminiai su grybo formos galvutėmis užtikrina taisyklingą tvirtinimą kiekvienu atveju
- Suprojektuota įrengti kiauriniu būdu

Naudojimas

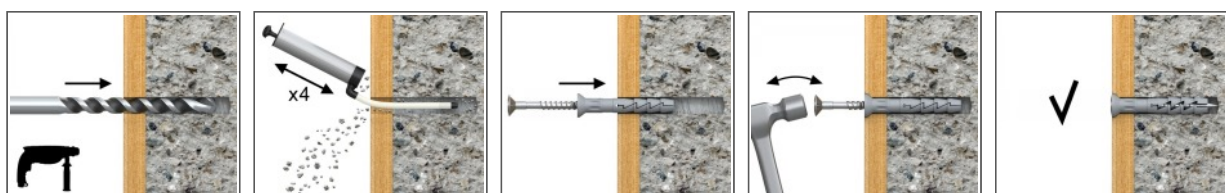
- Medinės arba metalinės juostos
- Konstrukcijos, įrengiamos sausoju būdu
- Juostos / Turėklai
- Kabelių gnybtai
- Vamzdžių apkabos

Pagrindo medžiaga

Sertifikuotas naudoti:

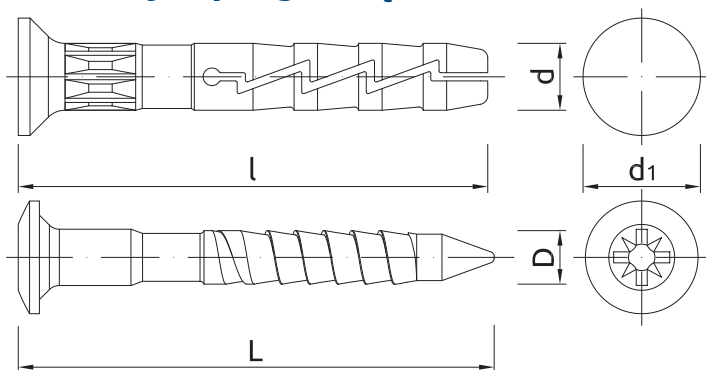
- Betonas
- Pilnavidurės plytos
- Silikatinės pilnavidurės plytos
- Silikatinės skylėtos plytos
- Lengvo betono blokėliai
- Skylėti blokėliai iš lengvo betono
- Dujų betonas

[Lithuanian]: Installation guide



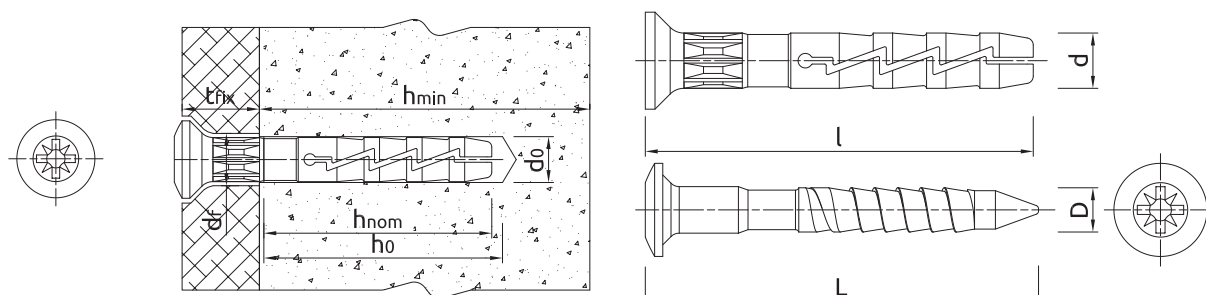
1. Išgręžkite angą su rekomenduojamo skersmens gręžtuvu.
2. Įkiškite smeigę FX į angą per tvirtinamą elementą.
3. Plaktuku kalkite vinį į plastikinę movą, kol tvirtinimo elementas bus įtvirtintas ir susilygins su tvirtikliu.

Informacija apie gaminį



Dydis	Gaminys	Smeigė		Vinis		Tvirtinamas elementas		Skersmuo d_1
		Skersmuo	Ilgis	Skersmuo	Ilgis	Didžiausias storis	Skylės skersmuo	
		d	l	D	L	$t_{fik.}$	d_f	
[mm]								
Ø5	R-FX-N-05L025	4.9	25	3.3	28	1	6	8.5
	R-FX-N-05L030	4.9	30	3.3	33	5	6	8.5
	R-FX-N-05L035	4.9	35	3.3	38	10	6	8.5
	R-FX-N-05L040	4.9	40	3.3	43	15	6	8.5
	R-FX-N-05L050	4.9	50	3.3	54	25	6	8.5
Ø6	R-FX-N-06L035	5.9	35	3.8	39	6	7	10
	R-FX-N-06L040	5.9	40	3.8	44	11	7	10
	R-FX-N-06L045	5.9	45	3.8	49	16	7	10
	R-FX-N-06L050	5.9	50	3.8	54	21	7	10
	R-FX-N-06L055	5.9	55	3.8	59	26	7	10
	R-FX-N-06L060	5.9	60	3.8	64	31	7	10
	R-FX-N-06L080	5.9	80	3.8	84	51	7	10
Ø8	R-FX-N-08L045	7.9	45	4.8	51	5	9	11.5
	R-FX-N-08L060	7.9	60	4.8	66	20	9	11.5
	R-FX-N-08L080	7.9	80	4.8	86	40	9	11.5
	R-FX-N-08L100	7.9	100	4.8	106	60	9	11.5
	R-FX-N-08L120	7.9	120	4.8	126	80	9	11.5
	R-FX-N-08L140	7.9	140	4.8	146	100	9	11.5
	R-FX-N-08L160	7.9	160	4.8	166	120	9	11.5

[Lithuanian]: Installation data



[Lithuanian]: Installation data

Dydis			Ø5	Ø6	Ø8
Tvirtinimo skersmuo	d	[mm]	5	6	8
Skylės skersmuo pagrinde	d ₀	[mm]	5	6	8
Min. skylės gylis pagrinde	h ₀	[mm]	30	35	45
Montavimo gylis	h _{nom}	[mm]	25	29	40
Min. pagrindo storis	h _{min}	[mm]	100	100	100
Min. tarpas	s _{min}	[mm]	100	100	100
Min. atstumas iki krašto	c _{min}	[mm]	100	100	100

[Lithuanian]: Basic performance data

Techniniai parametrai, taikomi esant atskiram inkaravimo taškui ir įtampai, neatsižvelgiant į atstumo nuo kraštų ir tarpų tarp inkarų įtaką

Pagrindas		Betonas C 12/15	Betonas C 20/25 – C 50/60	Plinavidurė plyta	Plinavidurė smėlio-kalkių plyta	Tuščiavidurė smėlio-kalkių plyta	Leנגvasis tuščia- duris betoninis blo- kelis	Leנגvasis betoninis blokelis	Autoklavinis alyka- sis betonas
POLIAMIDO SMEIGĖ									
VIDUTINĖ KRITINĖ APKROVA N _{Ru,m}									
[LITHUANIAN]: TENSION LOAD N _{Ru,m}									
Ø05, Efektyvusis įspaudimo gylis 25 mm	[kN]	0.36	0.51	0.41	0.44	0.49	0.35	0.42	-
Ø06, Efektyvusis įspaudimo gylis 29 mm	[kN]	0.37	0.53	0.39	0.55	0.53	0.40	0.49	0.14
Ø08, Efektyvusis įspaudimo gylis 40 mm	[kN]	0.55	0.78	0.82	0.55	-	0.50	0.74	0.17
BŪDINGOJI APKROVA N_{Rk}									
[LITHUANIAN]: TENSION LOAD N _{Rk}									
Ø05, Efektyvusis įspaudimo gylis 25 mm	[kN]	0.20	0.30	0.20	0.20	0.30	0.20	0.20	-
Ø06, Efektyvusis įspaudimo gylis 29 mm	[kN]	0.20	0.30	0.20	0.40	0.30	0.30	0.30	0.10
Ø08, Efektyvusis įspaudimo gylis 40 mm	[kN]	0.30	0.50	0.50	0.40	-	0.30	0.50	0.10
PROJEKTINĖ APKROVA N_{Rd}									
[LITHUANIAN]: TENSION LOAD N _{Rd}									
Ø05, Efektyvusis įspaudimo gylis 25 mm	[kN]	0.15	0.15	0.10	0.10	0.15	0.10	0.10	-
Ø06, Efektyvusis įspaudimo gylis 29 mm	[kN]	0.15	0.15	0.10	0.20	0.15	0.15	0.15	0.05
Ø08, Efektyvusis įspaudimo gylis 40 mm	[kN]	0.25	0.25	0.25	0.20	-	0.15	0.25	0.05
REKOMENDUOJAMA APKROVA N_{rec}									
[LITHUANIAN]: TENSION LOAD N _{rec}									
Ø05, Efektyvusis įspaudimo gylis 25 mm	[kN]	0.11	0.11	0.07	0.07	0.11	0.07	0.07	-
Ø06, Efektyvusis įspaudimo gylis 29 mm	[kN]	0.11	0.11	0.07	0.14	0.11	0.11	0.11	0.04
Ø08, Efektyvusis įspaudimo gylis 40 mm	[kN]	0.18	0.18	0.18	0.14	-	0.11	0.18	0.04

Logistikos duomenys

Gaminy	Smeigė	Kiekis (vnt.)			Svoris (kg)			Brūkšninis ko- das
	Skersmuo [mm]	Vienetinė pa- kuotė	Sudėtinė paku- otė	Padėklas	Vienetinė pa- kuotė	Sudėtinė paku- otė	Padėklas	
R-FX-N-05L025 ¹⁾	4.9	100	2400	57600	0.26	6.3	180.7	5906675177045
R-FX-N-05L030 ¹⁾	4.9	100	3200	76800	1.50	48.0	1182.0	5906675177069
R-FX-N-05L035 ¹⁾	4.9	100	2400	57600	1.50	36.0	894.0	5906675177144
R-FX-N-05L040 ¹⁾	4.9	100	3200	76800	0.34	10.8	288.4	5906675177168
R-FX-N-05L050 ¹⁾	4.9	100	2400	57600	0.43	10.3	276.2	5906675177021
R-FX-N-06L035 ¹⁾	5.9	100	2400	57600	0.42	10.1	272.4	5906675177489
R-FX-N-06L040 ¹⁾	5.9	100	1600	38400	0.48	7.6	212.9	5906675169224
R-FX-N-06L045 ¹⁾	5.9	100	1600	38400	0.44	7.0	199.0	5906675205182

Logistikos duomenys

Gaminys	Smeigė		Kiekis (vnt.)			Svoris (kg)			Brūkšninis kodas
	Skersmuo [mm]	Vienetinė pakuotė	Sudėtinė pakuotė	Padėklas	Vienetinė pakuotė	Sudėtinė pakuotė	Padėklas		
R-FX-N-06L050 ¹⁾	5.9	100	1200	28800	0.57	6.9	194.5	5906675253428	
R-FX-N-06L055 ¹⁾	5.9	100	1200	28800	0.56	6.7	191.3	5906675177526	
R-FX-N-06L060 ¹⁾	5.9	100	1200	28800	0.63	7.6	211.8	5906675169248	
R-FX-N-06L080 ¹⁾	5.9	100	1200	28800	0.78	9.4	254.7	5906675177540	
R-FX-N-08L045 ¹⁾	7.9	100	1200	28800	0.91	10.9	292.5	5906675155807	
R-FX-N-08L060 ¹⁾	7.9	100	1200	28800	1.06	12.8	336.6	5906675169262	
R-FX-N-08L080 ¹⁾	7.9	50	600	14400	0.68	8.2	227.0	5906675169286	
R-FX-N-08L100 ¹⁾	7.9	50	600	14400	0.82	9.8	265.4	5906675169309	
R-FX-N-08L120 ¹⁾	7.9	50	600	14400	0.95	11.4	303.8	5906675169323	
R-FX-N-08L140 ¹⁾	7.9	50	600	14400	1.13	13.6	356.5	5906675171708	
R-FX-N-08L160 ¹⁾	7.9	50	600	14400	1.22	14.6	381.4	5906675171746	

1) ETA-12/0457