

FX-L Įkalama smeigė

Greitai įrengiama smeigė, užtikrinanti greitą, lengvą tvirtinimą į pagrindą, efektyvų sąnaudų požiūriu



[Lithuanian]: Approvals and Reports

- ETA-13/0088



Informacija apie gaminį

Savybės ir privalumai

- Greitai įrengiama naudojantis plaktuku, todėl sutrumpėja darbo laikas ir sąnaudų požiūriu apsimoka įrengti serijiniu būdu
- „Phillips“ tipo galvutės ir varžto sriegio derinys prireikūs leidžia pašalinti vinį ir palengvina išmontavimą.
- Didelis asortimentas, įvairaus skersmens gaminiai su grybo formos galvutėmis užtikrina taisyklingą tvirtinimą kiekvienu atveju
- Suprojektuota įrengti kiauriniu būdu

Naudojimas

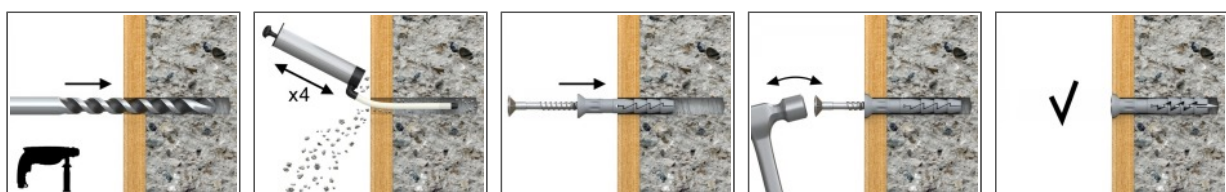
- Medinės arba metalinės juostos
- Konstrukcijos, įrengiamos sausoju būdu
- Juostos / Turėklai
- Kabelių gnybtai
- Vamzdžių apkabos

Pagrindo medžiaga

Sertifikuotas naudoti:

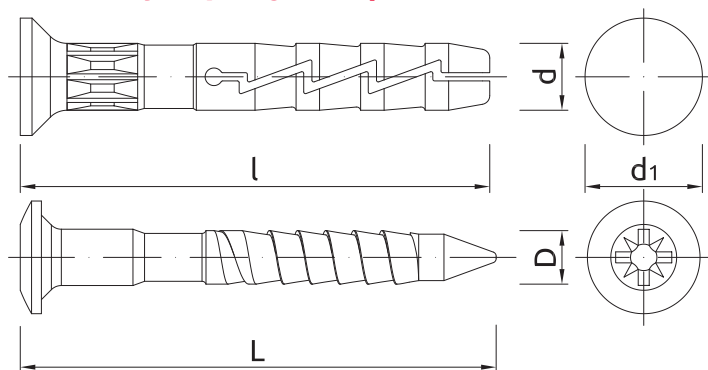
- Betonas
- Pilnavidurės plytos
- Silikatinės pilnavidurės plytos
- Silikatinės skylėtos plytos
- Lengvo betono blokeliai
- Skylėti blokeliai iš lengvo betono
- Dujų betonas

[Lithuanian]: Installation guide



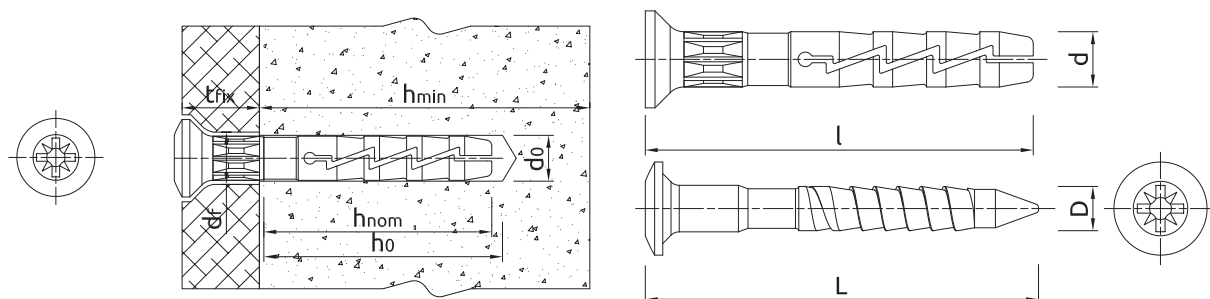
1. Išgręžkite angą su rekomenduojamo skersmens gręžtuvu.
2. Įkiškite smeigę FX į angą per tvirtinamą elementą.
3. Plaktuku kalkite vinį į plastikinę movą, kol tvirtinimo elementas bus įtvirtintas ir susilygins su tvirtikliu.

Informacija apie gaminį



Dydis	Gaminyms	Smeigė		Vinis		Tvirtinamas elementas		Skersmuo d_1
		Skersmuo	Ilgis	Skersmuo	Ilgis	Didžiausias storis	Skylės skersmuo	
		d	l	D	L	$t_{fiks.}$	d_f	
[mm]								
Ø5	FX-05L025	4.9	25	3.3	28	1	6	8.5
	FX-05L030	4.9	30	3.3	33	5	6	8.5
	FX-05L035	4.9	35	3.3	38	10	6	8.5
	FX-05L040	4.9	40	3.3	43	15	6	8.5
	FX-05L050	4.9	50	3.3	54	25	6	8.5
Ø6	FX-06L035	5.9	35	3.8	39	6	7	10
	FX-06L040	5.9	40	3.8	44	11	7	10
	FX-06L045	5.9	45	3.8	49	16	7	10
	FX-06L050	5.9	50	3.8	54	21	7	10
	FX-06L055	5.9	55	3.8	59	26	7	10
	FX-06L060	5.9	60	3.8	64	31	7	10
Ø8	FX-06L080	5.9	80	3.8	84	51	7	10
	FX-08L045	7.9	45	4.8	51	5	9	11.5
	FX-08L060	7.9	60	4.8	66	20	9	11.5
	FX-08L080	7.9	80	4.8	86	40	9	11.5
	FX-08L100	7.9	100	4.8	106	60	9	11.5
	FX-08L120	7.9	120	4.8	126	80	9	11.5
	FX-08L140	7.9	140	4.8	146	100	9	11.5
FX-08L160	7.9	160	4.8	166	120	9	11.5	

[Lithuanian]: Installation data



[Lithuanian]: Installation data

Dydis			Ø5	Ø6	Ø8
Tvirtinimo skersmuo	d	[mm]	5	6	8
Skylės skersmuo pagrinde	d ₀	[mm]	5	6	8
Min. skylės gylis pagrinde	h ₀	[mm]	30	35	45
Montavimo gylis	h _{nom}	[mm]	25	29	40
Min. pagrindo storis	h _{min}	[mm]	100	100	100
Min. tarpas	s _{min}	[mm]	100	100	100
Min. atstumas iki krašto	c _{min}	[mm]	100	100	100

[Lithuanian]: Basic performance data

Techniniai parametrai, taikomi esant atskiram inkaravimo taškui ir įtampai, neatsižvelgiant į atstumo nuo kraštų ir tarpų tarp inkarų įtaką

Pagrindas		Betonas C 12/15	Betonas C 20/25 – C 50/60	Pilnavidurė plyta	Pilnavidurė smėlio-kalkių plyta	Tuščiavidurė smėlio-kalkių plyta	Lengvasis tuščiaaviduris betoninis blokelis	Lengvasis betoninis blokelis	Autoklavinis akylasis betonas
POLIPROPILENO SMEIGĖ									
VIDUTINĖ KRITINĖ APKROVA N_{Ru,m}									
[LITHUANIAN]: TENSION LOAD N _{Ru,m}									
Ø05, Efektyvusis įspaudimo gylis 25 mm	[kN]	0.27	0.38	0.42	0.35	0.45	0.37	0.51	0.09
Ø06, Efektyvusis įspaudimo gylis 29 mm	[kN]	0.46	0.66	0.43	0.48	0.63	0.39	0.68	0.14
Ø08, Efektyvusis įspaudimo gylis 40 mm	[kN]	0.45	0.64	0.80	1.07	-	0.49	0.63	0.19
BŪDINGOJI APKROVA N_{Rk}									
[LITHUANIAN]: TENSION LOAD N _{Rk}									
Ø05, Efektyvusis įspaudimo gylis 25 mm	[kN]	0.10	0.20	0.20	0.20	0.30	0.20	0.30	0.10
Ø06, Efektyvusis įspaudimo gylis 29 mm	[kN]	0.20	0.40	0.20	0.30	0.30	0.20	0.30	0.10
Ø08, Efektyvusis įspaudimo gylis 40 mm	[kN]	0.30	0.50	0.60	0.75	-	0.40	0.50	0.10
PROJEKTINĖ APKROVA N_{Rd}									
[LITHUANIAN]: TENSION LOAD N _{Rd}									
Ø05, Efektyvusis įspaudimo gylis 25 mm	[kN]	0.05	0.10	0.10	0.10	0.15	0.10	0.15	0.05
Ø06, Efektyvusis įspaudimo gylis 29 mm	[kN]	0.10	0.20	0.10	0.15	0.15	0.10	0.15	0.05
Ø08, Efektyvusis įspaudimo gylis 40 mm	[kN]	0.15	0.25	0.30	0.38	-	0.20	0.25	0.05
REKOMENDUOJAMA APKROVA N_{rec}									
[LITHUANIAN]: TENSION LOAD N _{rec}									
Ø05, Efektyvusis įspaudimo gylis 25 mm	[kN]	0.04	0.07	0.07	0.07	0.11	0.07	0.11	0.04
Ø06, Efektyvusis įspaudimo gylis 29 mm	[kN]	0.07	0.14	0.07	0.11	0.11	0.07	0.11	0.04
Ø08, Efektyvusis įspaudimo gylis 40 mm	[kN]	0.11	0.18	0.21	0.27	-	0.14	0.18	0.04

Logistikos duomenys

Gaminys	Smeigė	Kiekis (vnt.)			Svoris (kg)			Brūkšninis kodas
	Skersmuo [mm]	Vienetinė pakuotė	Sudėtinė pakuotė	Padėklas	Vienetinė pakuotė	Sudėtinė pakuotė	Padėklas	
FX-05L025 ¹⁾	4.9	200	4800	115200	0.80	19.2	490.8	5906675001081
FX-05L030 ¹⁾	4.9	200	4800	115200	0.50	11.9	315.8	5906675001098
FX-05L035 ¹⁾	4.9	200	4800	115200	0.54	13.0	341.0	5906675001104
FX-05L040 ¹⁾	4.9	200	3200	76800	0.63	10.1	272.9	5906675001111
FX-05L050 ¹⁾	4.9	200	2400	57600	0.80	9.6	259.4	5906675200439
FX-06L035 ¹⁾	5.9	200	2400	57600	0.75	9.0	246.6	5906675001166
FX-06L040 ¹⁾	5.9	200	2400	57600	0.82	9.8	264.7	5906675099224
FX-06L045 ¹⁾	5.9	200	2400	76800	0.80	9.6	337.2	5906675121222
FX-06L050 ¹⁾	5.9	100	1200	28800	0.54	6.5	185.1	5906675210933

Logistikos duomenys

Gaminys	Smeigė	Kiekis (vnt.)			Svoris (kg)			Brūkšninis kodas
	Skersmuo [mm]	Vienetinė pakuotė	Sudėtinė pakuotė	Padėklas	Vienetinė pakuotė	Sudėtinė pakuotė	Padėklas	
FX-06L055 ¹⁾	5.9	100	1200	28800	0.56	6.7	191.3	5906675124025
FX-06L060 ¹⁾	5.9	100	1200	28800	0.61	7.4	206.6	5906675123622
FX-06L080 ¹⁾	5.9	100	1200	28800	0.75	9.1	247.1	5906675124421
FX-08L045 ¹⁾	7.9	100	1200	28800	0.83	10.0	268.8	5906675121628
FX-08L060 ¹⁾	7.9	100	1200	28800	1.01	12.1	319.8	5906675122021
FX-08L080 ¹⁾	7.9	50	600	14400	0.64	7.7	214.9	5906675122427
FX-08L100 ¹⁾	7.9	50	600	14400	0.81	9.7	261.9	5906675122823
FX-08L120 ¹⁾	7.9	50	600	14400	0.91	10.9	291.9	5906675123226
FX-08L140 ¹⁾	7.9	50	600	14400	1.08	13.0	341.1	5906675001173
FX-08L160 ¹⁾	7.9	50	600	14400	1.21	14.5	378.7	5906675001180

1) ETA-13/0088