

FX-K Įkalama smeigė su mova

Greitai įrengiama smeigė, užtikrinanti greitą, lengvą tvirtinimą į pagrindą, efektyvų sąnaudų požiūriu



[Lithuanian]: Approvals and Reports

- ETA-13/0088



Informacija apie gaminį

Savybės ir privalumai

- Greitai įrengiama naudojantis plaktuku, todėl sutrumpėja darbo laikas ir sąnaudų požiūriu apsimoka įrengti serijiniu būdu
- „Phillips“ tipo galvutės ir varžto sriegio derinys prirėikus leidžia pašalinti vinį ir palengvina išmontavimą.
- Didelis asortimentas, įvairaus skersmens gaminiai su skirtingų tipų galvutėmis užtikrina taisyklingą tvirtinimą kiekvienu atveju
- Suprojektuota įrengti kiauriniu būdu
- Galvutė – grybo formos

Naudojimas

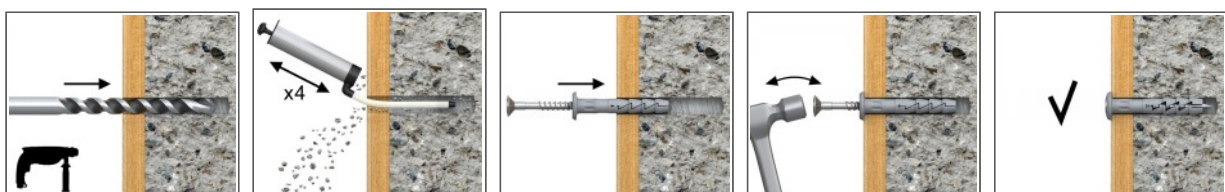
- Medinės arba metalinės juostos
- Konstrukcijos, įrengiamos sausoju būdu
- Juostos / Turėklai
- Kabelių gnybtai
- Vamzdžių apkabos

Pagrindo medžiaga

Sertifikuotas naudoti:

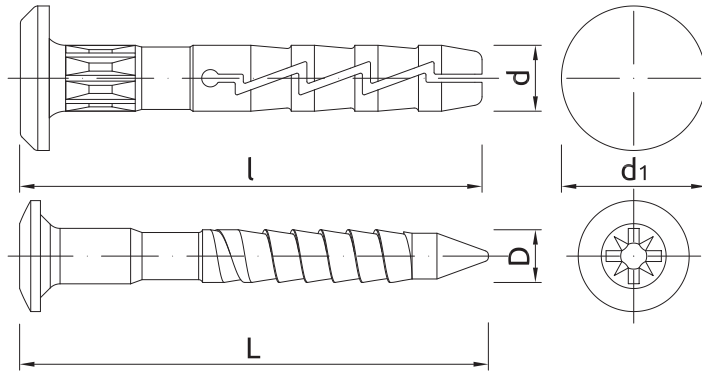
- Betonas
- Pilnavidurės plytos
- Silikatinės pilnavidurės plytos
- Silikatinės skylėtos plytos
- Lengvo betono blokeliai
- Skylėti blokeliai iš lengvo betono
- Dujų betonas

[Lithuanian]: Installation guide



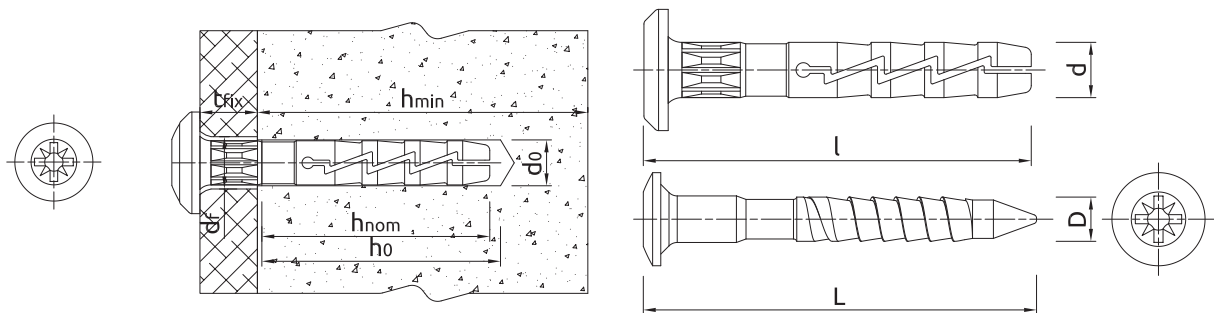
1. Išgręžkite angą su rekomenduojamo skersmens gręžtuvu.
2. Įkiškite smeigę FX į angą per tvirtinamą elementą.
3. Plaktuku kalkite vinį į plastikinę movą, kol tvirtinimo elementas bus įtvirtintas ir susilygins su tvirtikliu.

Informacija apie gaminį



Dydis	Gaminytis	Smeigė		Vinis		Tvirtinamas elementas		Skersmuo d_1
		Skersmuo	Ilgis	Skersmuo	Ilgis	Didžiausias storis	Skylės skersmuo	
		d	l	D	L	$t_{fiks.}$	d_f	
[mm]								
Ø6	FX-06K040	5.9	40	3.8	44	11	7	12.5
	FX-06K060	5.9	60	3.8	64	31	7	12.5
	FX-06K080	5.9	80	3.8	84	51	7	12.5

[Lithuanian]: Installation data



Dydis	Ø6		
Tvirtinimo skersmuo	d	[mm]	6
Skylės skersmuo pagrinde	d_0	[mm]	6
Min. skylės gylis pagrinde	h_0	[mm]	35
Montavimo gylis	h_{nom}	[mm]	29
Min. pagrindo storis	h_{min}	[mm]	100
Min. tarpas	s_{min}	[mm]	100
Min. atstumas iki krašto	c_{min}	[mm]	100

[Lithuanian]: Basic performance data

Techniniai parametrai, taikomi esant atskiram inkaravimo taškui ir įtampai, neatsižvelgiant į atstumo nuo kraštų ir tarpų tarp inkarų įtaką

Pagrindas	Betonas C 12/15	Betonas C 20/25 – C 50/60	Pilnavidurė plyta	Pilnavidurė smėlio-kalkių plyta	Tuščiavidurė smėlio-kalkių plyta	Lengvasis tuščiaaviduris betoninis blokelis	Lengvasis betoninis blokelis	Autoklavinis alytasis betonas	
POLIPROPILENO SMEIGĖ									
VIDUTINĖ KRITINĖ APKROVA $N_{Ru,m}$									
[LITHUANIAN]: TENSION LOAD $N_{Ru,m}$									
Ø06, Efektyvusis įspaudimo gylis 29 mm	[kN]	0.46	0.66	0.43	0.48	0.63	0.39	0.68	0.14

[Lithuanian]: Basic performance data

Pagrindas		Betonas C 12/15	Betonas C 20/25 – C 50/60	Pilnavidurė plyta	Pilnavidurė smėlio-kalkių plyta	Tuščiavidurė smėlio-kalkių plyta	Lengvasis tuščiaaviduris betoninis blokelis	Lengvasis betoninis blokelis	Autoklavinis akylasis betonas
BŪDINGOJI APKROVA N_{Rk}									
[LITHUANIAN]: TENSION LOAD N_{Rk}									
Ø06, Efektyvusis įspaudimo gylis 29 mm	[kN]	0.20	0.40	0.20	0.30	0.30	0.20	0.30	0.10
PROJEKTINĖ APKROVA N_{Rd}									
[LITHUANIAN]: TENSION LOAD N_{Rd}									
Ø06, Efektyvusis įspaudimo gylis 29 mm	[kN]	0.10	0.20	0.10	0.15	0.15	0.10	0.15	0.05
REKOMENDUOJAMA APKROVA N_{rec}									
[LITHUANIAN]: TENSION LOAD N_{rec}									
Ø06, Efektyvusis įspaudimo gylis 29 mm	[kN]	0.07	0.14	0.07	0.11	0.11	0.07	0.11	0.04

Logistikos duomenys

Gaminys	Smeigė	Kiekis (vnt.)			Svoris (kg)			Brūkšninis kodas
	Skersmuo [mm]	Vienetinė pakuotė	Sudėtinė pakuotė	Padėklas	Vienetinė pakuotė	Sudėtinė pakuotė	Padėklas	
FX-06K040 ¹⁾	5.9	200	2400	57600	0.87	10.5	281.6	5906675107622
FX-06K060 ¹⁾	5.9	100	1200	28800	0.62	7.4	207.2	5906675123523
FX-06K080 ¹⁾	5.9	100	1200	28800	0.76	9.1	248.0	5906675124322

1) ETA-13/0088