

FX-C Įkalama smeigė su cilindrine mova

Greitai įrengiama smeigė, užtikrinanti greitą, lengvą tvirtinimą į pagrindą, efektyvų sąnaudų požiūriu



[Lithuanian]: Approvals and Reports

- ETA-13/0088



Informacija apie gaminį

Savybės ir privalumai

- Greitai įrengiama naudojantis plaktuku, todėl sutrumpėja darbo laikas ir sąnaudų požiūriu apsimoka įrengti serijiniu būdu
- Cilindriškas antgalis neleidžia smeigei slydinėti didelio skersmens angoje ir galima tvirtinti plokštes elementus
- „Phillips“ tipo galvutės ir varžto sriegio derinys prireikus leidžia pašalinti vinį ir palengvina išmontavimą.
- Didelis asortimentas, įvairaus skersmens gaminiai su skirtingų tipų galvutėmis užtikrina taisyklingą tvirtinimą kiekvienu atveju
- Suprojektuota įrengti kiauriniu būdu

Naudojimas

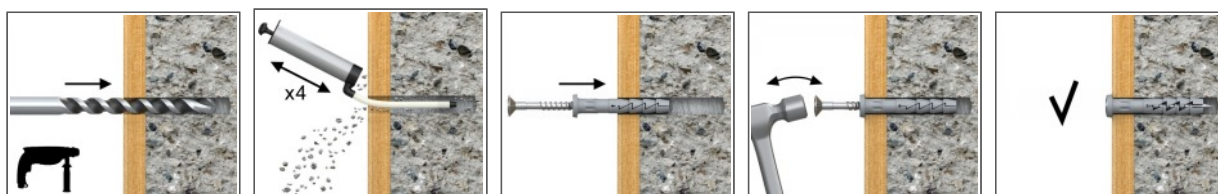
- Medinės arba metalinės juostos
- Konstrukcijos, įrengiamos sausuoju būdu
- Juostos / Turėklai
- Kabelių gnybtai
- Vamzdžių apkabos
- Plėvelė

Pagrindo medžiaga

Sertifikuotas naudoti:

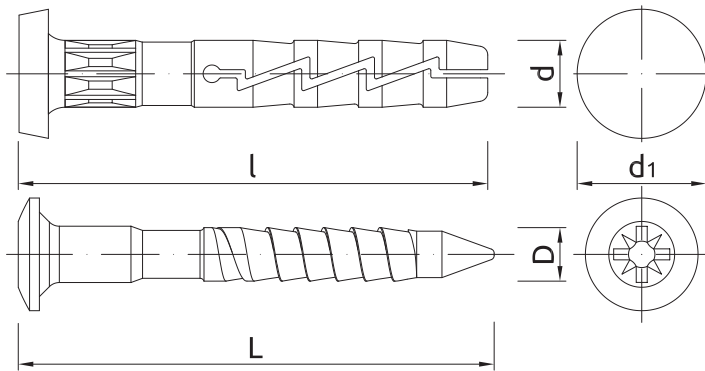
- Betonas
- Pilnavidurės plytos
- Silikatinės pilnavidurės plytos
- Silikatinės skylėtos plytos
- Lengvo betono blokeliai
- Skylėti blokeliai iš lengvo betono
- Dujų betonas

[Lithuanian]: Installation guide



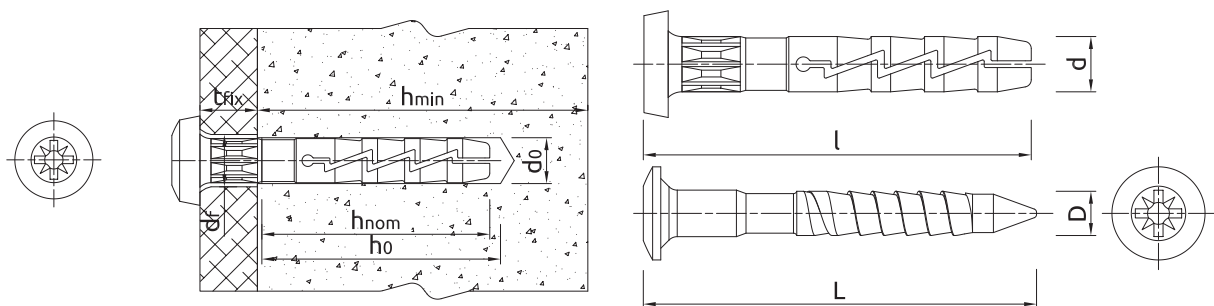
1. Išgręžkite angą su rekomenduojamo skersmens gręžtuvu.
2. Įkiškite smeigę FX į angą per tvirtinamą elementą.
3. Plaktuku kalkite vinį į plastikinę movą, kol tvirtinimo elementas bus įtvirtintas ir susilygins su tvirtikliu.

Informacija apie gaminį



Dydis	Gaminyms	Smeigė		Vinis		Tvirtinamas elementas		Skersmuo d_1
		Skersmuo	Ilgis	Skersmuo	Ilgis	Didžiausias storis	Skylės skersmuo	
		d	l	D	L	$t_{fiks.}$	d_f	
[mm]								
Ø5	FX-05C030	4.9	30	3.3	33	5	6	9
	FX-05C035	4.9	35	3.3	38	10	6	9
	FX-05C040	4.9	40	3.3	43	15	6	9
Ø6	FX-06C035	5.9	35	3.8	39	6	7	11
	FX-06C040	5.9	40	3.8	44	11	7	11
	FX-06C045	5.9	45	3.8	49	16	7	11
	FX-06C060	5.9	60	3.8	64	31	7	11
Ø8	FX-06C080	5.9	80	3.8	84	51	7	11
	FX-08C045	7.9	45	4.8	51	5	9	13.2
	FX-08C060	7.9	60	4.8	66	20	9	13.2
	FX-08C080	7.9	80	4.8	86	40	9	13.2
	FX-08C100	7.9	100	4.8	106	60	9	13.2
	FX-08C120	7.9	120	4.8	126	80	9	13.2
	FX-08C140	7.9	140	4.8	146	100	9	13.2
	FX-08C160	7.9	160	4.8	166	120	9	13.2

[Lithuanian]: Installation data



Dydis		Ø5	Ø6	Ø8
Tvirtinimo skersmuo	d [mm]	5	6	8
Skylės skersmuo pagrinde	d_0 [mm]	5	6	8
Min. skylės gylis pagrinde	h_0 [mm]	30	35	45
Montavimo gylis	h_{nom} [mm]	25	29	40
Min. pagrindo storis	h_{min} [mm]	100	100	100
Min. tarpas	s_{min} [mm]	100	100	100
Min. atstumas iki krašto	c_{min} [mm]	100	100	100

[Lithuanian]: Basic performance data

Techniniai parametrai, taikomi esant atskiram inkaravimo taškui ir įtampai, neišsižvelgiant į atstumo nuo kraštų ir tarpų tarp inkarų įtaką

Pagrindas		Betonas C 12/15	Betonas C 20/25 – C 50/60	Pilnavidurė plyta	Pilnavidurė smėlio-kalkių plyta	Tuščiaidurė smėlio-kalkių plyta	Lengvasis tuščiaiduris betoninis blokelis	Lengvasis betoninis blokelis	Autoklavinis akylasis betonas
POLIPROPILENO SMEIGĖ									
VIDUTINĖ KRITINĖ APKROVA $N_{Ru,m}$									
[LITHUANIAN]: TENSION LOAD $N_{Ru,m}$									
Ø05, Efektyvusis įspaudimo gylis 25 mm	[kN]	0.27	0.38	0.42	0.35	0.45	0.37	0.51	0.09
Ø06, Efektyvusis įspaudimo gylis 29 mm	[kN]	0.46	0.66	0.43	0.48	0.63	0.39	0.68	0.14
Ø08, Efektyvusis įspaudimo gylis 40 mm	[kN]	0.45	0.64	0.80	1.07	-	0.49	0.63	0.19
BŪDINGOJI APKROVA N_{Rk}									
[LITHUANIAN]: TENSION LOAD N_{Rk}									
Ø05, Efektyvusis įspaudimo gylis 25 mm	[kN]	0.10	0.20	0.20	0.20	0.30	0.20	0.30	0.10
Ø06, Efektyvusis įspaudimo gylis 29 mm	[kN]	0.20	0.40	0.20	0.30	0.30	0.20	0.30	0.10
Ø08, Efektyvusis įspaudimo gylis 40 mm	[kN]	0.30	0.50	0.60	0.75	-	0.40	0.50	0.10
PROJEKTINĖ APKROVA N_{Rd}									
[LITHUANIAN]: TENSION LOAD N_{Rd}									
Ø05, Efektyvusis įspaudimo gylis 25 mm	[kN]	0.05	0.10	0.10	0.10	0.15	0.10	0.15	0.05
Ø06, Efektyvusis įspaudimo gylis 29 mm	[kN]	0.10	0.20	0.10	0.15	0.15	0.10	0.15	0.05
Ø08, Efektyvusis įspaudimo gylis 40 mm	[kN]	0.15	0.25	0.30	0.38	-	0.20	0.25	0.05
REKOMENDUOJAMA APKROVA N_{rec}									
[LITHUANIAN]: TENSION LOAD N_{rec}									
Ø05, Efektyvusis įspaudimo gylis 25 mm	[kN]	0.04	0.07	0.07	0.07	0.11	0.07	0.11	0.04
Ø06, Efektyvusis įspaudimo gylis 29 mm	[kN]	0.07	0.14	0.07	0.11	0.11	0.07	0.11	0.04
Ø08, Efektyvusis įspaudimo gylis 40 mm	[kN]	0.11	0.18	0.21	0.27	-	0.14	0.18	0.04

Logistikos duomenys

Gaminys	Smeigė	Kiekis (vnt.)			Svoris (kg)			Brūkšninis kodas
	Skersmuo [mm]	Vienetinė pakuotė	Sudėtinė pakuotė	Padėklas	Vienetinė pakuotė	Sudėtinė pakuotė	Padėklas	
FX-05C030 ¹⁾	4.9	200	4800	115200	0.80	19.2	490.8	5906675001050
FX-05C035 ¹⁾	4.9	200	2400	57600	0.55	6.6	189.0	5906675001067
FX-05C040 ¹⁾	4.9	200	4800	115200	0.80	19.2	490.8	5906675001074
FX-06C035 ¹⁾	5.9	100	2400	57600	0.41	9.7	263.7	5906675126005
FX-06C040 ¹⁾	5.9	100	1600	38400	0.43	6.9	194.7	5906675126012
FX-06C045 ¹⁾	5.9	100	1600	38400	0.80	12.8	337.2	5906675126029
FX-06C060 ¹⁾	5.9	100	1200	28800	0.62	7.5	208.9	5906675126036
FX-06C080 ¹⁾	5.9	100	1200	28800	0.76	9.1	249.4	5906675126043
FX-08C045 ¹⁾	7.9	100	1200	28800	0.76	9.1	248.6	5906675800011
FX-08C060 ¹⁾	7.9	100	1200	28800	0.99	11.9	314.4	5906675800035
FX-08C080 ¹⁾	7.9	50	600	14400	0.68	8.2	226.4	5906675800042
FX-08C100 ¹⁾	7.9	50	600	14400	0.78	9.4	254.7	5906675800059
FX-08C120 ¹⁾	7.9	50	600	14400	0.92	11.1	295.2	5906675145860
FX-08C140 ¹⁾	7.9	50	600	14400	1.08	12.9	339.9	5906675270012
FX-08C160 ¹⁾	7.9	50	600	14400	0.88	10.6	283.4	5906675209159

1) ETA-13/0088