

TAP-IT-PLUS Hammer-in-fixing ancorante a battuta con vite per cartongesso

Fissaggio metallico ad avvvitamento per una facile installazione su cartongesso



Informazioni sul prodotto

Caratteristiche e vantaggi

- Fissaggio in acciaio per carichi leggeri
- Semplice installazione grazie all'invito filettato
- La punta corrugata semplifica l'installazione senza l'utilizzo di trapano
- L'espansione del fissaggio impedisce la rotazione nel materiale di supporto durante l'installazione
- La testa piatta permette il livellamento del fissaggio con la superficie del materiale di supporto
- Semplice disinstallazione senza danneggiare il materiale di supporto

Applicazioni

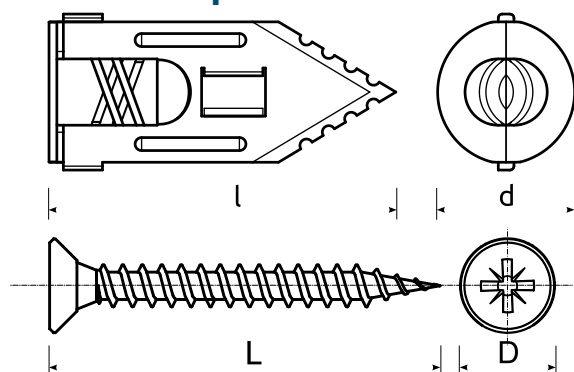
- Scaffalature leggere
- Quadri
- Portasciugamani
- Staffe, morsetti e ganci

Materiale di supporto

Certificato per:

- Piastra in cartongesso

Informazioni sul prodotto



Codice Prodotto	Tassello		Vite	
	Diametro	Lunghezza	Diametro	Lunghezza
	d	l	D	L
	[mm]			
R-GPB-PLUS	10.5	30	4	40

Dati logistici

Codice Prodotto	Tassello	Vite	Quantità [pz]			Peso [kg]			Codici a barre
	Diametro [mm]	Lunghezza [mm]	Scatola	Imballo	Pedana	Scatola	Imballo	Pedana	
R-GPB-PLUS	10.5	40	100	1600	89600	0.42	6.8	409.0	5906675235615