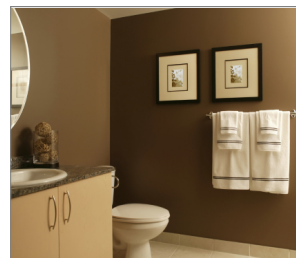


TAP-IT-PLUS Hammer-in-fixing ancorante a battuta per cartongesso

Fissaggio metallico ad avvitamento per una facile installazione su cartongesso



Informazioni sul prodotto

Caratteristiche e vantaggi

- Fissaggio in acciaio per carichi leggeri
- Semplice installazione grazie all'invito filettato
- La punta corrugata semplifica l'installazione senza l'utilizzo di trapano
- L'espansione del fissaggio impedisce la rotazione nel materiale di supporto durante l'installazione
- La testa piatta permette il livellamento del fissaggio con la superficie del materiale di supporto
- Semplice disinstallazione senza danneggiare il materiale di supporto

Applicazioni

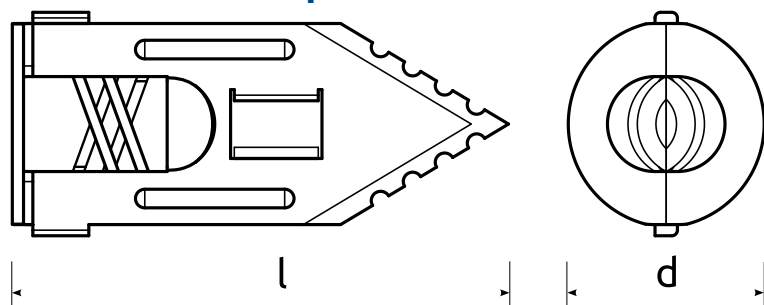
- Scaffalature leggere
- Quadri
- Portasciugamani
- Staffe, morsetti e ganci

Materiale di supporto

Ideale per applicazioni in:

- Piastra in cartongesso

Informazioni sul prodotto



Codice Prodotto	Tassello	
	Diametro	Lunghezza
	d	l
	[mm]	
R-GPB	10.5	30

Dati logistici

Codice Prodotto	Tassello	Quantità [pz]			Peso [kg]			Codici a barre
	Diametro [mm]	Scatola	Imballo	Pedana	Scatola	Imballo	Pedana	
R-GPB	10.5	100	1600	89600	0.23	3.6	231.6	5906675218977