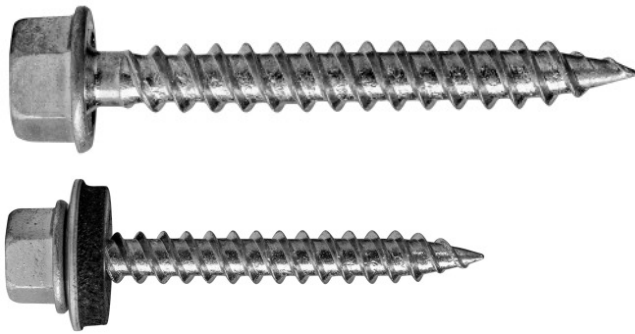


## ODP Viti per legno

Lo speciale design della punta acuminata garantisce una veloce e stabile installazione su legno



gamma colori

RAL



### Informazioni sul prodotto

#### Caratteristiche e vantaggi

- Rivestimento protettivo in poliestere colorato con uno spessore di 45-50 un (RAL, NCR, RR) fornisce una protezione addizionale contro la corrosione. Disponibile in vari colori per adattarsi a ogni variante di pannello in metallo. Stabilizzanti UV garantiscono la qualità del colore per un lungo periodo di utilizzo.
- Superficie del filetto temprata (anima flessibile). Resistente alla corrosione con una zincatura di spessore non inferiore a 12 um. La forma e il tipo di filetto sono specificamente progettati per l'utilizzo su costruzioni in legno.
- Rondella EPDM autovulcanizzante. Resistente alla temperatura e raggi UV. La speciale forma della rondella assicura un corretto posizionamento del materiale sigillante sul rivestimento esterno da fissare e garantisce una corretta tenuta.

#### Applicazioni

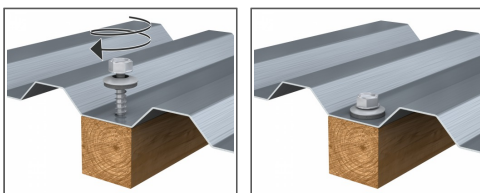
- Profiled sheet to wood

#### Materiale di supporto

##### Certificato per:

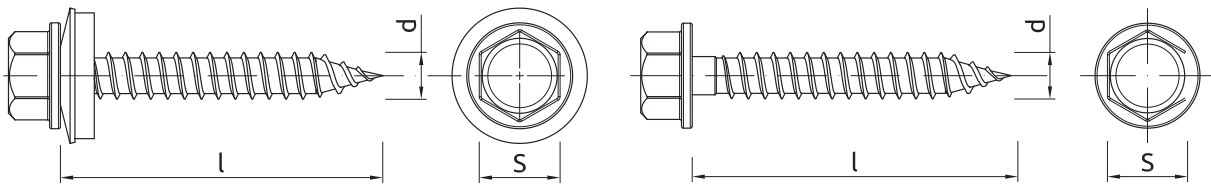
- Legno per costruzione

### Guida all'installazione



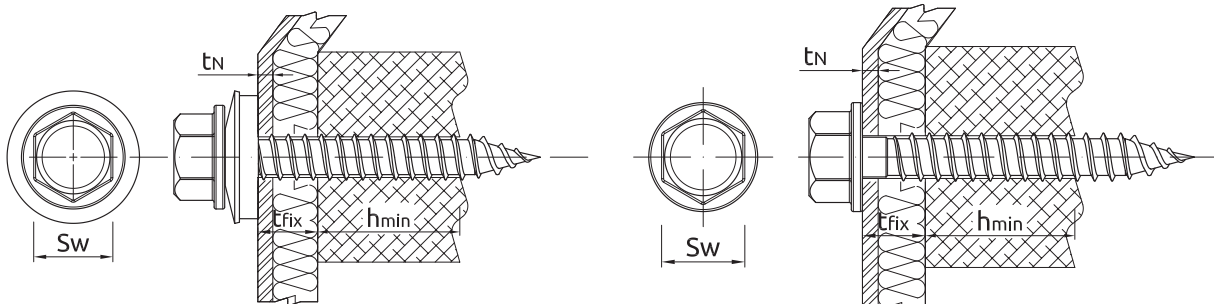
1. La vite deve essere installata con un angolo di 90° rispetto al materiale di supporto.
2. Devere essere utilizzato un cacciavite magnetico
3. utilizzare Una coppia di serraggio più bassa per avere un impatto ridotto sull'avvitatore nella fase iniziale
4. Ridurre la velocità quando la rondella inizia a deformarsi
5. Utilizzare un avvitatore a batteria. Nota: Non utilizzare mai un trapano elettrico
6. Per l'installazione utilizzare un avvitatore con una capacità di carico di 1600-2000 rpm e con la coppia di serraggio regolabile

## Informazioni sul prodotto



Dimensione	Codice Prodotto	Vite			Elemento sigillato	Dimensioni della rondella
		Diametro	Lunghezza	Dimensione della testa	Max spessore fissabile con rondella	
		d	L	S	t <sub>fix</sub>	
[mm]						
Ø4.8	ODP-48025	4.8	25	8	2.5	14
	ODP-48038	4.8	38	8	4.5	14
	ODP-48050	4.8	50	8	16.5	14
	ODP-48063	4.8	63	8	29.5	14

## Installazione



Dimensione	Ø4.8		
Diametro della vite	d	[mm]	4.8
Diametro del foro nel supporto	d <sub>0</sub>	[mm]	-
Min. Profondità del foro nel supporto	h <sub>0</sub>	[mm]	-
Min. profondità di installazione	h <sub>nom</sub>	[mm]	30
Min. Spessore del supporto	h <sub>min</sub>	[mm]	30
Spaziatura min	s <sub>min</sub>	[mm]	30
Min. Distanza dal bordo	c <sub>min</sub>	[mm]	25