

KCX Rondella per isolamento

Rondella per isolamento con disco integrale adatta per attaccare pannelli isolanti



Informazioni sul prodotto

Caratteristiche e vantaggi

- Raccomandato per il fissaggio di ETICS a materiali base di legno utilizzando viti UC o a pannelli in metallo utilizzando viti WB (permette l'installazione senza pre-perforazione risparmiando così un passo nell'installazione) .
- Lo speciale design del tappo isolante integrato al tassello permette la riduzione dei ponti termici a 0,001 W/K.
- Progettato con un lungo tubo che permette l'utilizzo di viti corte per soluzioni più convenienti, per fissare spessori di isolamento di grandi dimensioni.
- Forza di fissaggio sicura e affidabile
- Installazione veloce, facile e pulita.
- Può essere utilizzato con il disco di maggiorazione KWL - 90, 110 o 140mm

Applicazioni

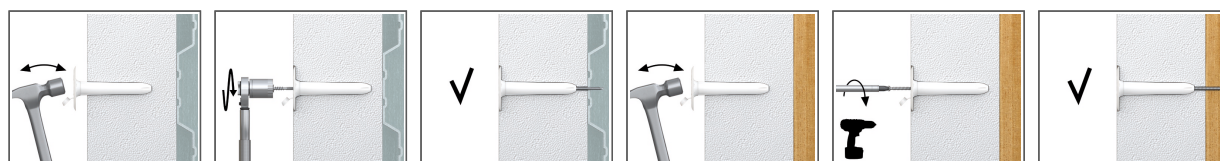
- Sistema composito di isolamento termico esterno (ETICS)

Materiale di supporto

Certificato per:

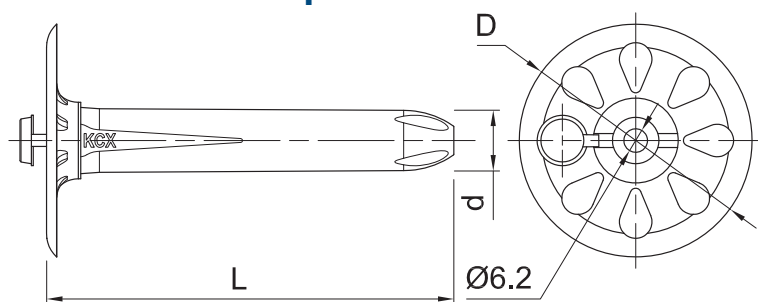
- Coperture in lamiera e profili
- Legno
- Legno per costruzione
- Piastrella simil legno
- Cemento

Guida all'installazione



1. Inserire delicatamente il disco KCX nella superficie del materiale isolante
2. Avvitare la vite richiesta attraverso la rondella e il materiale isolante nel materiale di supporto, fino a quando non si raggiunge la profondità di installazione
3. Su legno è raccomandato l'utilizzo della rondella con viti truciolari UC.
4. In pannelli di metallo è raccomandato l'utilizzo della rondella sia con le viti autoforanti WB che con le viti WX

Informazioni sul prodotto



| Dimensione | Codice Prodotto | Vite | Vite | | Elemento sigillato | Diametro | Lunghezza |
|--|-----------------|------------|----------|-----------|------------------------|----------|-----------|
| | | | Diametro | Lunghezza | Max spessore fissabile | | |
| | | | d | L | t _{fix} | D | L |
| | | | | | | [mm] | |
| KCX con vite per legno | | | | | | | |
| Ø5 | KCX-055 | R-UC-5050 | 5 | 50 | 70 | 60 | 55 |
| | | R-UC-5060 | 5 | 60 | 80 | 60 | 55 |
| | | R-UC-5070 | 5 | 70 | 90 | 60 | 55 |
| | | R-UC-5080 | 5 | 80 | 100 | 60 | 55 |
| | | R-UC-5090 | 5 | 90 | 110 | 60 | 55 |
| Ø6 | KCX-105 | R-UC-6050 | 6 | 50 | 120 | 60 | 105 |
| | | R-UC-6060 | 6 | 60 | 130 | 60 | 105 |
| | | R-UC-6070 | 6 | 70 | 140 | 60 | 105 |
| | | R-UC-6080 | 6 | 80 | 150 | 60 | 105 |
| | | R-UC-6090 | 6 | 90 | 160 | 60 | 105 |
| | | R-UC-6100 | 6 | 100 | 170 | 60 | 105 |
| | KCX-165 | R-UC-6050 | 6 | 50 | 180 | 60 | 165 |
| | | R-UC-6060 | 6 | 60 | 190 | 60 | 165 |
| | | R-UC-6070 | 6 | 70 | 200 | 60 | 165 |
| | | R-UC-6080 | 6 | 80 | 210 | 60 | 165 |
| | | R-UC-6090 | 6 | 90 | 220 | 60 | 165 |
| | | R-UC-6100 | 6 | 100 | 230 | 60 | 165 |
| | | R-UC-6110 | 6 | 110 | 240 | 60 | 165 |
| R-UC-6120 | 6 | 120 | 250 | 60 | 165 | | |
| R-UC-6140 | 6 | 140 | 270 | 60 | 165 | | |
| R-UC-6160 | 6 | 160 | 290 | 60 | 165 | | |
| KCX con vite autopercorante su metallo | | | | | | | |
| Ø4.8 | KCX-055 | R-WX-48050 | 4.8 | 50 | 70 | 60 | 55 |
| | | R-WX-48060 | 4.8 | 60 | 80 | 60 | 55 |
| | | R-WX-48070 | 4.8 | 70 | 90 | 60 | 55 |
| | | R-WX-48080 | 4.8 | 80 | 100 | 60 | 55 |
| | | R-WX-48100 | 4.8 | 100 | 110 | 60 | 55 |
| | KCX-105 | R-WX-48050 | 4.8 | 50 | 120 | 60 | 105 |
| | | R-WX-48060 | 4.8 | 60 | 130 | 60 | 105 |
| | | R-WX-48070 | 4.8 | 70 | 140 | 60 | 105 |
| | | R-WX-48080 | 4.8 | 80 | 150 | 60 | 105 |
| | | R-WX-48100 | 4.8 | 100 | 170 | 60 | 105 |
| | KCX-165 | R-WX-48050 | 4.8 | 50 | 180 | 60 | 165 |
| | | R-WX-48060 | 4.8 | 60 | 190 | 60 | 165 |
| | | R-WX-48070 | 4.8 | 70 | 200 | 60 | 165 |
| | | R-WX-48080 | 4.8 | 80 | 210 | 60 | 165 |
| | | R-WX-48100 | 4.8 | 100 | 230 | 60 | 165 |
| | | R-WX-48120 | 4.8 | 120 | 250 | 60 | 165 |
| | | R-WX-48140 | 4.8 | 140 | 270 | 60 | 165 |
| | | R-WX-48160 | 4.8 | 160 | 290 | 60 | 165 |
| R-WX-48180 | 4.8 | 180 | 310 | 60 | 165 | | |

Informazioni sul prodotto

| Dimensione | Codice Prodotto | Vite | Vite | | Elemento sigillato | Diametro | Lunghezza | | |
|------------------------|-----------------|-------------------------------|----------|-------------|------------------------|----------|-----------|----|----|
| | | | Diametro | Lunghezza | Max spessore fissabile | | | | |
| | | | d | L | t _{fix} | D | L | | |
| | | | [mm] | | | [mm] | | | |
| Ø4.8 | KCX-165 | R-WX-48200 | 4.8 | 200 | 330 | 60 | 165 | | |
| | | R-WX-48240 | 4.8 | 240 | 370 | 60 | 165 | | |
| | | R-WX-48300 | 4.8 | 300 | 430 | 60 | 165 | | |
| KCX con vite a lamiera | | | | | | | | | |
| Ø4.8 | KCX-055 | R-WO-48060 | 4.8 | 60 | 80 | 60 | 55 | | |
| | | R-WO-48080 | 4.8 | 80 | 100 | 60 | 55 | | |
| | | R-WO-48100 | 4.8 | 100 | 110 | 60 | 55 | | |
| | KCX-105 | R-WO-48060 | 4.8 | 60 | 130 | 60 | 105 | | |
| | | R-WO-48080 | 4.8 | 80 | 150 | 60 | 105 | | |
| | | R-WO-48100 | 4.8 | 100 | 170 | 60 | 105 | | |
| | KCX-165 | R-WO-48060 | 4.8 | 60 | 190 | 60 | 165 | | |
| | | R-WO-48080 | 4.8 | 80 | 210 | 60 | 165 | | |
| | | R-WO-48100 | 4.8 | 100 | 230 | 60 | 165 | | |
| | | R-WO-48120 | 4.8 | 120 | 250 | 60 | 165 | | |
| | | R-WO-48140 | 4.8 | 140 | 270 | 60 | 165 | | |
| | | R-WO-48160 | 4.8 | 160 | 290 | 60 | 165 | | |
| | | R-WO-48180 | 4.8 | 180 | 310 | 60 | 165 | | |
| | | R-WO-48200 | 4.8 | 200 | 330 | 60 | 165 | | |
| | | R-WO-48240 | 4.8 | 240 | 370 | 60 | 165 | | |
| | | R-WO-48300 | 4.8 | 300 | 430 | 60 | 165 | | |
| | | KCX con vite per calcestruzzo | | | | | | | |
| | | Ø6.1 | KCX-055 | R-WBT-61075 | 6.1 | 75 | 90 | 60 | 55 |
| R-WBT-61100 | 6.1 | | | 100 | 110 | 60 | 55 | | |
| KCX-105 | R-WBT-61075 | | 6.1 | 75 | 140 | 60 | 105 | | |
| | R-WBT-61100 | | 6.1 | 100 | 160 | 60 | 105 | | |
| | R-WBT-61120 | | 6.1 | 120 | 180 | 60 | 105 | | |
| KCX-165 | R-WBT-61075 | | 6.1 | 75 | 200 | 60 | 165 | | |
| | R-WBT-61100 | | 6.1 | 100 | 230 | 60 | 165 | | |
| | R-WBT-61120 | | 6.1 | 120 | 250 | 60 | 165 | | |
| | R-WBT-61140 | | 6.1 | 140 | 270 | 60 | 165 | | |
| | R-WBT-61160 | | 6.1 | 160 | 290 | 60 | 165 | | |
| | R-WBT-61180 | | 6.1 | 180 | 310 | 60 | 165 | | |
| | R-WBT-61200 | | 6.1 | 200 | 330 | 60 | 165 | | |
| | R-WBT-61220 | | 6.1 | 220 | 430 | 60 | 165 | | |
| | R-WBT-61240 | | 6.1 | 240 | 450 | 60 | 165 | | |
| | R-WBT-61260 | | 6.1 | 260 | 470 | 60 | 165 | | |
| | R-WBT-61300 | | 6.1 | 300 | 510 | 60 | 165 | | |

Installazione

| Supporto | | | Legname | | Acciaio | Legname | Calcestruzzo |
|---------------------------------------|------------------|------|---------|-----|---------|---------|--------------|
| Diametro di fissaggio | d | [mm] | 5 | 6 | 4.8 | 6.1 | 6.1 |
| Diametro del foro nel supporto | d ₀ | [mm] | - | - | - | - | 5 |
| Min. profondità di installazione | h _{nom} | [mm] | 20 | 24 | 0.5 | 30 | 30 |
| Min. Profondità del foro nel supporto | h ₀ | [mm] | - | - | - | - | 35 |
| Min. Spessore del supporto | h _{min} | [mm] | 20 | 24 | 0.5 | 30 | 80 |
| Spaziatura min | s _{min} | [mm] | 100 | 100 | 120 | 120 | 120 |
| Min. Distanza dal bordo | c _{min} | [mm] | 100 | 100 | 30 | 30 | 50 |

Dati di prestazione base

Caratteristiche tecniche a trazione per fissaggio singolo indipendentemente dalla distanza dai bordi o interesse

| Supporto | [mm] | Legname | | | OSB | Acciaio | | | | Legname | Calcestruzzo |
|---------------------------------------|------|---------|------|------|------|---------|------|------|------|---------|--------------|
| | | 20 | 24 | 19 | 18 | 0.5 | 0.63 | 0.75 | 0.88 | 30 | 30 |
| Profondità di posa effettiva h_{ef} | | | | | | | | | | | |
| CARICO CARATTERISTICO N_{Rk} | | | | | | | | | | | |
| KCX + UC 5 | [kN] | 1.29 | - | - | - | - | - | - | - | - | - |
| KCX + UC 6 | [kN] | - | 1.29 | - | - | - | - | - | - | - | - |
| KCX + WO 4.8 | [kN] | - | - | 1.29 | 1.29 | 0.66 | 0.86 | 1.29 | - | - | - |
| KCX + WX 4.8 | [kN] | - | - | - | - | - | - | 1.29 | 1.29 | - | - |
| KCX + WBT 6.1 | [kN] | - | - | - | - | - | - | - | - | 1.29 | 1.29 |
| CARICO DI PROGETTAZIONE N_{Rd} | | | | | | | | | | | |
| KCX + UC 5 | [kN] | 0.65 | - | - | - | - | - | - | - | - | - |
| KCX + UC 6 | [kN] | - | 0.65 | - | - | - | - | - | - | - | - |
| KCX + WO 4.8 | [kN] | - | - | 0.65 | 0.65 | 0.50 | 0.65 | 0.65 | - | - | - |
| KCX + WX 4.8 | [kN] | - | - | - | - | - | - | 0.65 | 0.65 | - | - |
| KCX + WBT 6.1 | [kN] | - | - | - | - | - | - | - | - | 0.65 | 0.65 |

Dati logistici

| Dimen- sione | Codice Prodotto | Lunghezza [mm] | Vite | Quantità [pz] | | | Peso [kg] | | | Codici a barre |
|-----------------|-----------------|-------------------|-------------------|---------------|---------|--------|-----------|---------|---------------|----------------|
| | | | Lunghezza [mm] | Scatola | Imballo | Pedana | Scatola | Imballo | Pedana | |
| | KCX-055 | 55 | | 400 | 400 | 22400 | 3.9 | 3.9 | 246.3 | 5906675078984 |
| | KCX-105 | 105 | | 250 | 250 | 12000 | 3.6 | 3.6 | 203.8 | 5906675078991 |
| | KCX-165 | 165 | | 150 | 150 | 8400 | 3.0 | 3.0 | 197.4 | 5906675079004 |
| Ø4.8 | R-WO-48T060 | | 60 | 250 | 3000 | 72000 | 1.38 | 16.6 | 428.6 | 5906675104676 |
| | R-WO-48T080 | | 80 | 250 | 3000 | 72000 | 1.81 | 21.7 | 551.6 | 5906675104683 |
| | R-WO-48T100 | | 100 | 200 | 3200 | 76800 | 1.85 | 29.6 | 741.2 | 5906675104690 |
| | R-WO-48T120 | | 120 | 200 | 3200 | 76800 | 2.1 | 33.9 | 842.9 | 5906675104706 |
| | R-WO-48T140 | | 140 | 200 | 2400 | 57600 | 2.5 | 30.4 | 760.4 | 5906675104713 |
| | R-WO-48T160 | | 160 | 100 | 1200 | 28800 | 1.59 | 19.1 | 488.2 | 5906675104720 |
| | R-WO-48T180 | | 180 | 100 | 100 | 16800 | 1.83 | 1.83 | 337.8 | 5906675104744 |
| | R-WO-48T200 | | 200 | 100 | 100 | 16800 | 2.0 | 2.0 | 371.5 | 5906675104751 |
| | R-WO-48T240 | | 240 | 100 | 100 | 16800 | 2.2 | 2.2 | 399.9 | 5906675104768 |
| | R-WO-48T300 | | 300 | 100 | 100 | 16800 | 2.7 | 2.7 | 485.8 | 5906675104775 |
| | R-WX-48050 | | 50 | 250 | 3000 | 72000 | 1.10 | 13.2 | 346.8 | 5906675175140 |
| | R-WX-48060 | | 60 | 250 | 3000 | 72000 | 1.39 | 16.7 | 430.3 | 5906675175164 |
| | R-WX-48070 | | 70 | 250 | 3000 | 72000 | 1.61 | 19.3 | 493.7 | 5906675175188 |
| | R-WX-48080 | | 80 | 250 | 3000 | 72000 | 1.89 | 22.7 | 574.3 | 5906675175201 |
| | R-WX-48100 | | 100 | 200 | 2400 | 57600 | 1.85 | 22.2 | 562.8 | 5906675175225 |
| | R-WX-48120 | | 120 | 200 | 2400 | 57600 | 2.2 | 26.5 | 666.5 | 5906675175249 |
| | R-WX-48140 | | 140 | 200 | 2400 | 57600 | 2.6 | 30.8 | 770.2 | 5906675175263 |
| | R-WX-48160 | | 160 | 100 | 1200 | 28800 | 1.50 | 17.9 | 460.6 | 5906675175287 |
| | R-WX-48180 | | 180 | 100 | 100 | 16800 | 1.67 | 1.67 | 310.6 | 5906675175300 |
| | R-WX-48200 | | 200 | 100 | 100 | 16800 | 1.85 | 1.85 | 340.8 | 5906675175324 |
| R-WX-48240 | | 240 | | | | | | | | |
| R-WX-48300 | | 300 | 100 | 100 | 16800 | 2.8 | 2.8 | 491.2 | 5906675175348 | |
| R-WX-48T050 | | 50 | 250 | 3000 | 72000 | 1.17 | 14.1 | 367.8 | 5906675104157 | |
| R-WX-48T060 | | 60 | 250 | 3000 | 72000 | 1.39 | 16.6 | 429.5 | 5906675104164 | |
| R-WX-48T070 | | 70 | 250 | 3000 | 72000 | 1.61 | 19.3 | 492.2 | 5906675104171 | |
| R-WX-48T080 | | 80 | 250 | 3000 | 72000 | 1.86 | 22.3 | 564.8 | 5906675104188 | |

Dati logistici

| Dimen- sione | Codice Prodotto | Lunghezza [mm] | Vite | Quantità [pz] | | | Peso [kg] | | | Codici a barre |
|-----------------|-----------------|-------------------|-------------------|---------------|---------|--------|-----------|---------|--------|----------------|
| | | | Lunghezza [mm] | Scatola | Imballo | Pedana | Scatola | Imballo | Pedana | |
| Ø4.8 | R-WX-48T100 | | 100 | 200 | 2400 | 57600 | 1.86 | 22.4 | 566.8 | 5906675104201 |
| | R-WX-48T120 | | 120 | 200 | 2400 | 57600 | 2.2 | 26.9 | 675.4 | 5906675104232 |
| | R-WX-48T140 | | 140 | 200 | 2400 | 57600 | 2.6 | 31.3 | 780.2 | 5906675104256 |
| | R-WX-48T160 | | 160 | 100 | 1200 | 28800 | 1.51 | 18.1 | 463.7 | 5906675104263 |
| | R-WX-48T180 | | 180 | 100 | 100 | 16800 | 1.75 | 1.75 | 324.7 | 5906675104270 |
| | R-WX-48T200 | | 200 | 100 | 100 | 16800 | 1.93 | 1.93 | 353.6 | 5906675104287 |
| | R-WX-48T240 | | 240 | 100 | 100 | 16800 | 2.3 | 2.3 | 408.8 | 5906675104300 |
| | R-WX-48T300 | | 300 | 100 | 100 | 16800 | 2.8 | 2.8 | 498.0 | 5906675104317 |
| Ø6.1 | R-WBT-61050 | | 50 | 100 | 3200 | 76800 | 0.79 | 25.2 | 634.4 | 5906675101200 |
| | R-WBT-61075 | | 75 | 100 | 1600 | 38400 | 1.11 | 17.7 | 454.3 | 5906675101231 |
| | R-WBT-61090 | | 90 | 100 | 1600 | 38400 | 1.34 | 21.4 | 543.8 | 5906675101309 |
| | R-WBT-61100 | | 100 | 100 | 1600 | 38400 | 1.49 | 23.9 | 602.5 | 5906675101408 |
| | R-WBT-61120 | | 120 | 100 | 1200 | 28800 | 1.77 | 21.3 | 540.9 | 5906675101439 |
| | R-WBT-61140 | | 140 | 100 | 1200 | 28800 | 2.0 | 24.5 | 618.7 | 5906675101460 |
| | R-WBT-61160 | | 160 | 100 | 1200 | 28800 | 2.3 | 28.1 | 704.2 | 5906675101514 |
| | R-WBT-61180 | | 180 | 100 | 100 | 16800 | 2.7 | 2.7 | 477.9 | 5906675225173 |
| | R-WBT-61200 | | 200 | 100 | 100 | 16800 | 2.9 | 2.9 | 518.5 | 5906675101927 |
| | R-WBT-61220 | | 220 | 100 | 100 | 16800 | 3.2 | 3.2 | 568.4 | 5906675102214 |
| | R-WBT-61240 | | 240 | 100 | 100 | 16800 | 3.5 | 3.5 | 620.7 | 5906675102245 |
| | R-WBT-61260 | | 260 | 100 | 100 | 16800 | 3.8 | 3.8 | 661.7 | 5906675102269 |
| | R-WBT-61300 | | 300 | 100 | 100 | 7800 | 4.3 | 4.3 | 367.0 | 5906675102290 |