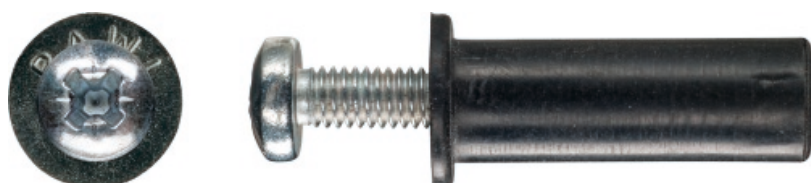


RAWLNUT Flexi Plug con vite

Fissaggio con vite facile da installare dà una eccezionale resistenza alle vibrazioni e alla corrosione.



Informazioni sul prodotto

Caratteristiche e vantaggi

- Resistente alle vibrazioni e corrosione.
- Ideale per materiali base non identificati e fori irregolari o di grandi dimensioni.
- Il collare in gomma si appoggia a filo della superficie e garantisce un fissaggio a tenuta.
- Realizzato in gomma sintetica per le più gravose condizioni di corrosione.
- Inserto in ottone

Applicazioni

- Quadri
- Illuminazione
- Scaffalature
- Canaline
- Canaline condutture e passacavi

Materiale di supporto

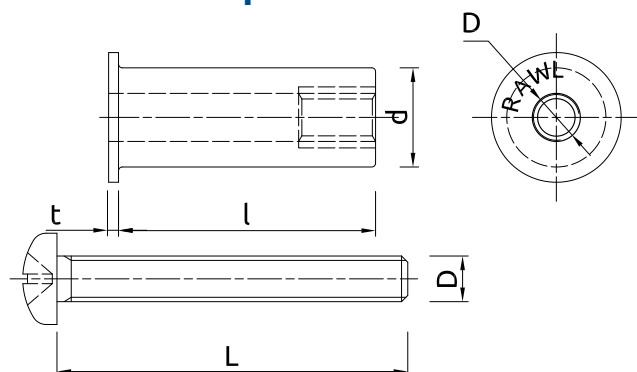
Ideale per applicazioni in:

- Mattone pieno
- Mattone forato
- Mattone forato
- Blocchi di cemento leggero
- Blocchi forati di cemento leggero
- Gasbeton
- Piastra in cartongesso
- Piastrella simil legno

Guida all'installazione

1. Praticare un foro appropriato. Per i materiali di supporto pieni forare per la lunghezza della vite. Pulire il foro e rimuovere i bordi taglienti o appuntiti per non danneggiare il fissaggio.
2. Inserire il fissaggio fino al bordo
3. Posizionare l'elemento da fissare, inserire la vite e stringere per comprimere il tassello in modo da assicurare l'ancoraggio. Non stringere eccessivamente
4. Lavora altrettanto bene sia in fori uniformi sia in fori con forma irregolare.

Informazioni sul prodotto



Codice Prodotto	Spessore della flangia	Tassello		Vite		
		Diametro	Lunghezza	Diametro	Lunghezza	
	t	d	l	D	L	
		[mm]				
R-RNT-M3X30	1.2	8	24	3	30	
R-RNT-M4X20	1.4	8	12.6	4	20	
R-RNT-M4X30	1.2	8	24	4	30	
R-RNT-M5X40-50	1.3	10	39.8	5	50	
R-RNT-M5X20	1.3	10	14.1	5	20	
R-RNT-M5X30	1.3	10	26.1	5	30	

Dati logistici

Codice Prodotto	Tassello	Quantità [pz]			Peso [kg]			Codici a barre
	Diametro [mm]	Scatola	Imballo	Pedana	Scatola	Imballo	Pedana	
R-RNT-M3X30	8	50	900	21600	0.30	5.4	159.6	5010445090400
R-RNT-M5X40-50	10	50	50	21600	0.55	0.55	267.6	5010445093173
R-RNT-M5X20	10	50	900	21600	0.30	5.4	159.6	5010445091957
R-RNT-M5X30	10	50	900	21600	0.30	5.4	159.6	5010445092350
R-RNT-M4X20	8	50	50	21600	0.19	0.19	109.9	5010445091001
R-RNT-M4X30	8	50	50	21600	0.24	0.24	131.5	5010445091308