

## POK-041-ALZN + WBT Sistema combinato piattelli

La forma del piattello permette l'installazione senza problemi utilizzando apposite viti di fissaggio per l'isolamento della copertura rigida



### Approvazioni e rapporti

- ETA-09/0346



### Informazioni sul prodotto

#### Caratteristiche e vantaggi

- Piattelli rotondi in alluminio zincato, che assicura un'alta resistenza contro la corrosione. La forma scolpita consente l'installazione senza problemi utilizzando viti di fissaggio rigide dedicate per l'isolamento di tetti rigidi.
- Filetto in acciaio cementato. Spaziale trattamento anticorrosione di levata qualità che garantisce una resistenza fino a 15 cicli Kesternich.
- Forma e tipo di filetto progettati appositamente per consentire il fissaggio su calcestruzzo e legno. Il punto di foratura è progettato per fornire una rapida installazione e senza problemi. La punta impedisce il movimento della superficie dell'elemento da fissare

#### Applicazioni

- Pannelli isolanti per tetti piani

#### Materiale di supporto

##### Certificato per:

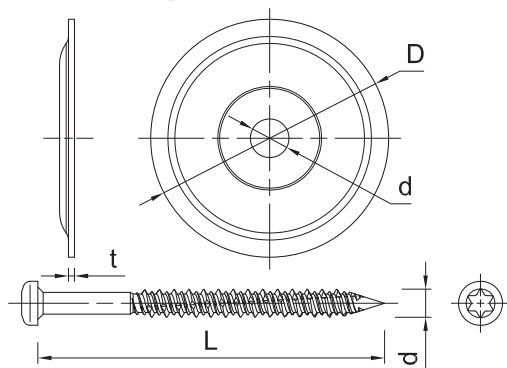
- Cemento
- Piastrella in cemento piena
- Legno per costruzione

### Guida all'installazione



1. Forare del diametro e profondità richiesta (quando applicabile).
2. Posizionare la rondella POK sul materiale isolante e inserire la vite WBT
3. Utilizzando una vitatore inserire la vite nel materiale di supporto fino a quando la profondità di posa non è raggiunto.

## Informazioni sul prodotto



Codice Prodotto	Vite		Rondella in alluminio		
	Diametro	Lunghezza	Diametro del foro	Diametro del disco	Spessore
	d	L	d	D	t
	[mm]	[mm]	[mm]	[mm]	[mm]
R-WBT-61050	6.1	50	-	-	-
R-WBT-61075	6.1	75	-	-	-
R-WBT-61090	6.1	90	-	-	-
R-WBT-61100	6.1	100	-	-	-
R-WBT-61120	6.1	120	-	-	-
R-WBT-61140	6.1	140	-	-	-
R-WBT-61160	6.1	160	-	-	-
R-WBT-61180	6.1	180	-	-	-
R-WBT-61200	6.1	200	-	-	-
R-WBT-61220	6.1	220	-	-	-
R-WBT-61240	6.1	240	-	-	-
R-WBT-61260	6.1	260	-	-	-
R-WBT-61300	6.1	300	-	-	-
R-POK-041-ALZN	-	-	6.5	40	0.7

## Installazione

Supporto			Calcestruzzo C20/25	Lastra a parete sottile C16 / 20	Legname
Diametro della vite	d	[mm]	6.1	6.1	6.1
Diametro del foro nel supporto	$d_0$	[mm]	5	5	-
Min. Profondità del foro nel supporto	$h_0$	[mm]	35	25	-
Min. profondità di installazione	$h_{nom}$	[mm]	30	20	30
Min. Spessore del supporto	$h_{min}$	[mm]	35	30	30
Spaziatura min	$s_{min}$	[mm]	120	120	120
Min. Distanza dal bordo	$c_{min}$	[mm]	30	30	50
Cacciavite	-	[-]	TX25	TX25	TX25

## Dati di prestazione base

Dimensione		Calcestruzzo C12/15	Calcestruzzo C20/25	Lastra a parete sottile C16 / 20	Legname, grado C24
Profondità di posa effettiva $h_{ef}$	[mm]	30.00	30.00	20.00	30.00
<b>CARICO FINALE MEDIO</b>					
POK-041 + WBT	[kN]	-	-	-	-
<b>CARICO CARATTERISTICO</b>					
POK-041 + WBT	[kN]	3.84	3.84	1.85	1.59
<b>CARICO DI PROGETTAZIONE</b>					
POK-041 + WBT	[kN]	1.92	1.92	0.76	0.80

## Dati di prestazione base

Dimensione		Calcestruzzo C12/15	Calcestruzzo C20/25	Lastra a parete sottile C16 / 20	Legname, grado C24
<b>CARICO RACCOMANDATO</b>					
POK-041 + WBT	[kN]	1.37	1.37	0.54	0.57

## Dati di prestazione di progetto

Dimensione			Calcestruzzo C12/15	Calcestruzzo C20/25	Lastra a parete sottile C16 / 20	Legname, grado C24
<b>Profondità di posa effettiva</b>	$h_{ef}$	[mm]	<b>30</b>	<b>30</b>	<b>20</b>	<b>30</b>
<b>CARICO A TRAZIONE</b>						
<b>CEDIMENTO IN ESTRAZIONE</b>						
Resistenza caratteristica	$N_{Rk,p}$	[kN]	3.84	3.84	1.85	1.59
Capacità di carico calcolata $\gamma_M^{-1} = *$	$N_{Rd,p}$	[kN]	1.92	1.92	0.76	0.80

## Dati logistici

Dimensione	Codice Prodotto	Vite	Rondella in alluminio		Quantità [pz]			Peso [kg]			Codici a barre
		Lunghezza [mm]	Diametro del foro [mm]	Diametro del disco [mm]	Scatola	Imballo	Pedana	Scatola	Imballo	Pedana	
Ø6.1	R-WBT-61050 <sup>1)</sup>	50			100	3200	76800	0.79	25.2	634.4	5906675101200
	R-WBT-61075 <sup>1)</sup>	75			100	1600	38400	1.11	17.7	454.3	5906675101231
	R-WBT-61090 <sup>1)</sup>	90			100	1600	38400	1.34	21.4	543.8	5906675101309
	R-WBT-61100 <sup>1)</sup>	100			100	1600	38400	1.49	23.9	602.5	5906675101408
	R-WBT-61120 <sup>1)</sup>	120			100	1200	28800	1.77	21.3	540.9	5906675101439
	R-WBT-61140 <sup>1)</sup>	140			100	1200	28800	2.0	24.5	618.7	5906675101460
	R-WBT-61160 <sup>1)</sup>	160			100	1200	28800	2.3	28.1	704.2	5906675101514
	R-WBT-61180 <sup>1)</sup>	180			100	100	16800	2.7	2.7	477.9	5906675225173
	R-WBT-61200 <sup>1)</sup>	200			100	100	16800	2.9	2.9	518.5	5906675101927
	R-WBT-61220 <sup>1)</sup>	220			100	100	16800	3.2	3.2	568.4	5906675102214
	R-WBT-61240 <sup>1)</sup>	240			100	100	16800	3.5	3.5	620.7	5906675102245
	R-WBT-61260 <sup>1)</sup>	260			100	100	16800	3.8	3.8	661.7	5906675102269
	R-WBT-61300 <sup>1)</sup>	300			100	100	7800	4.3	4.3	367.0	5906675102290
	R-POK-041-ALZN <sup>1)</sup>		6.5	40	100	1200	48000	1.05	12.6	534.0	5906675102559

1) ETA-09/0346