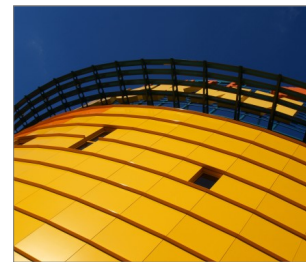


KAP Tappi per viti

Poliammide resistente agli urti



Informazioni sul prodotto

Caratteristiche e vantaggi

- Ha degli stabilizzanti UV che assicurano la costanza del colore oltre lunghi periodi di utilizzo.
- Tappo mascherante colorato tavolozza dei colori RAL

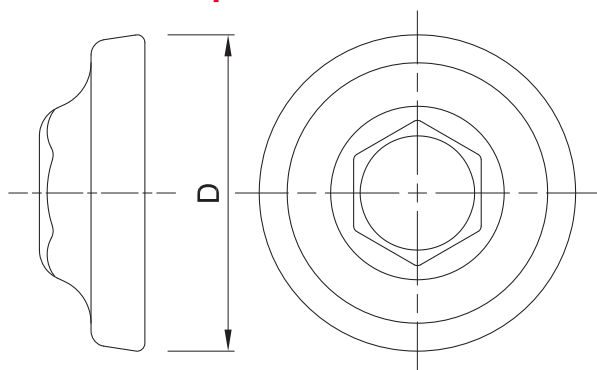
Applicazioni

- Copertura e mascherando della testa delle esagonale delle viti da 8 mm

Guida all'installazione

1. Scegliere il colore appropriato della cappuccio
2. Mettere il cappuccio coprivite sulla testa della vite

Informazioni sul prodotto



Codice Prodotto	Colore RAL	Dimensione del KAP
		D [mm]
KAP-7035	7035	14, 16, 19
KAP-8017	8017	14, 16, 19
KAP-9002	9002	14, 16, 19
KAP-9005	9005	14, 16, 19
KAP-9006	9006	14, 16, 19
KAP-9007	9007	14, 16, 19
KAP-9010	9010	14, 16, 19

Dati logistici

Codice Prodotto	Colore RAL	Quantità [pz]			Peso [kg]			Codici a barre
		Scatola	Imballo	Pedana	Scatola	Imballo	Pedana	
KAP-7035	7035	200	3200	76800	0.14	2.2	83.8	5906675337821
KAP-8017	8017	200	3200	76800	0.21	3.3	110.3	5906675338323
KAP-9002	9002	200	3200	76800	0.14	2.2	83.8	5906675337524
KAP-9005	9005	200	3200	76800	0.21	3.4	111.1	5906675338521
KAP-9006	9006	200	3200	76800	0.14	2.2	83.8	5906675338422
KAP-9007	9007	200	3200	76800	0.14	2.2	83.8	5906675106793
KAP-9010	9010	200	3200	76800	0.14	2.2	83.8	5906675338729