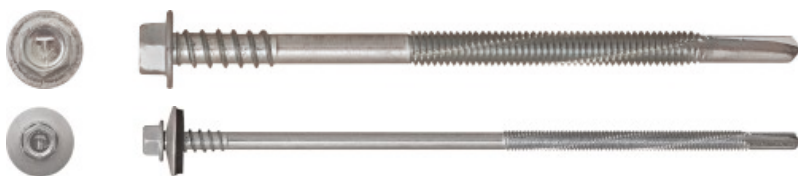


## ON-55/63 Viti autoforanti per pannelli compositi max 12mm

Speciale forma della punta progettata per fornire una veloce installazione senza problemi su costruzioni in acciaio a base di sezioni laminata a caldo



### Approvazioni e rapporti

- ETA-13/0453



gamma colori

RAL

### Informazioni sul prodotto

#### Caratteristiche e vantaggi

- Rivestimento protettivo in poliestere colorato con uno spessore di 45-50 un (RAL, NCR, RR) fornisce una protezione aggiuntiva contro la corrosione. Disponibile in vari colori per adattarsi a ogni variante di pannello in metallo. Stabilizzanti UV garantiscono la qualità del colore per un lungo periodo di utilizzo.
- Superficie del filetto temprata (anima flessibile). Resistente alla corrosione con una zincatura di spessore non inferiore a 12 um.
- La forma e l'altezza della filettatura è progettata per applicazioni pannelli sandwich e costruzioni in metallo.
- Due tipi di filetto: uno progettato per il montaggio su strutture in acciaio, il secondo filetto sotto testa, evita ammaccature del pannello e aiuta a sigillare la connessione.
- La punta è progettata per fornire una installazione veloce e senza problemi su acciaio. La punta affilata impedisce il movimento della superficie dell'elemento da fissare.

#### Applicazioni

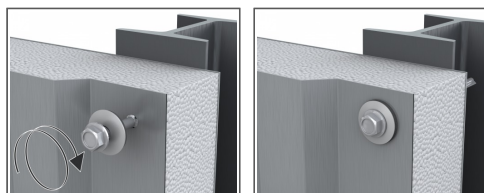
- Pannelli compositi per profilati in acciaio laminato per pareti spesse.

#### Materiale di supporto

**Certificato per:**

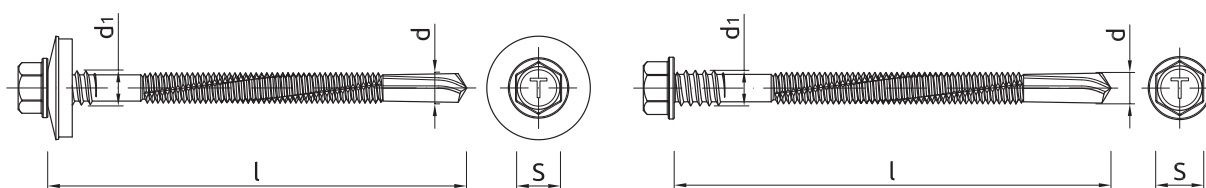
- Profilo in acciaio

### Guida all'installazione



1. La vite deve essere installata con un angolo di 90° rispetto al materiale di supporto.
2. Devere essere utilizzato un cacciavite magnetico
3. utilizzare Una coppia di serraggio più bassa per avere un impatto ridotto sull'avvitatore nella fase iniziale
4. Ridurre la velocità quando la rondella inizia a deformarsi
5. Utilizzare un avvitatore a batteria. Nota: Non utilizzare mai un trapano elettrico
6. Per l'installazione utilizzare un avvitatore con una capacità di carico di 1600-2000 rpm e con la coppia di serraggio regolabile

Informazioni sul prodotto



Dimensione	Codice Prodotto	Vite				Elemento sigillato		Max. lunghezza dell'ancoraggio	Dimensioni della rondella	Colore RAL
		Diametro		Lunghezza	Dimensione della testa	Max spessore fissabile con rondella	Max spessore fissabile senza rondella			
		d	d <sub>1</sub>	l	S	t <sub>fix</sub>				
		[mm]								
Ø5.5/6.3	ON-55/63080	5.5	6.3	80	8	55	58	12	19	-
	ON-55/63100	5.5	6.3	100	8	75	78	12	19	-
	ON-55/63130	5.5	6.3	130	8	105	108	12	19	-
	ON-55/63150	5.5	6.3	150	8	125	128	12	19	-
	ON-55/63160	5.5	6.3	160	8	135	138	12	19	-
	ON-55/63180	5.5	6.3	180	8	155	158	12	19	-
	ON-55/63210	5.5	6.3	210	8	185	188	12	19	-
	ON-55/63235	5.5	6.3	235	8	210	213	12	19	-
	ON-55/63280	5.5	6.3	280	8	255	258	12	19	-
	ON-55/63235T16	5.5	6.3	235	8	210	213	12	19	-
	ON-55/63080A19	5.5	6.3	80	8	55	58	12	19	-
	ON-55/63100A19	5.5	6.3	100	8	55	58	12	19	-
	ON-55/63130A19	5.5	6.3	130	8	55	58	12	19	-
	ON-55/63150A19	5.5	6.3	150	8	55	58	12	19	-
	ON-55/63160A19	5.5	6.3	160	8	55	58	12	19	-
	ON-55/63180A19	5.5	6.3	180	8	55	58	12	19	-
	ON-55/63210A19	5.5	6.3	210	8	55	58	12	19	-
	ON-55/63280A19	5.5	6.3	280	8	55	58	12	19	-
	ONN-55/63075	5.5	6.3	75	8	55	58	12	19	-
	ONN-55/63080	5.5	6.3	80	8	55	58	12	19	-
	ONN-55/63090	5.5	6.3	90	8	55	58	12	19	-
	ONN-55/63095	5.5	6.3	95	8	55	58	12	19	-
	ONN-55/63125	5.5	6.3	125	8	105	108	12	19	-
	ON-55/63235A19	5.5	6.3	235	8	210	213	12	19	-
	ON-55/63080A191002	5.5	6.3	80	8	55	58	12	19	1002
	ON-55/63080A193011	5.5	6.3	80	8	55	58	12	19	3011
	ON-55/63080A197024	5.5	6.3	80	8	55	58	12	19	7024
	ON-55/63080A197035	5.5	6.3	80	8	55	58	12	19	7035
	ON-55/63080A199002	5.5	6.3	80	8	55	58	12	19	9002
	ON-55/63080A199006	5.5	6.3	80	8	55	58	12	19	9006
	ON-55/63080A199010	5.5	6.3	80	8	55	58	12	19	9010
	ON-55/63080RAL8017	5.5	6.3	80	8	55	58	12	19	8017
ON-55/63100A191002	5.5	6.3	100	8	55	58	12	19	1002	
ON-55/63100A193000	5.5	6.3	100	8	55	58	12	19	3000	
ON-55/63100A195010	5.5	6.3	100	8	55	58	12	19	5010	
ON-55/63100A196005	5.5	6.3	100	8	55	58	12	19	6005	
ON-55/63100A196029	5.5	6.3	100	8	55	58	12	19	6029	
ON-55/63100A197000	5.5	6.3	100	8	55	58	12	19	7000	

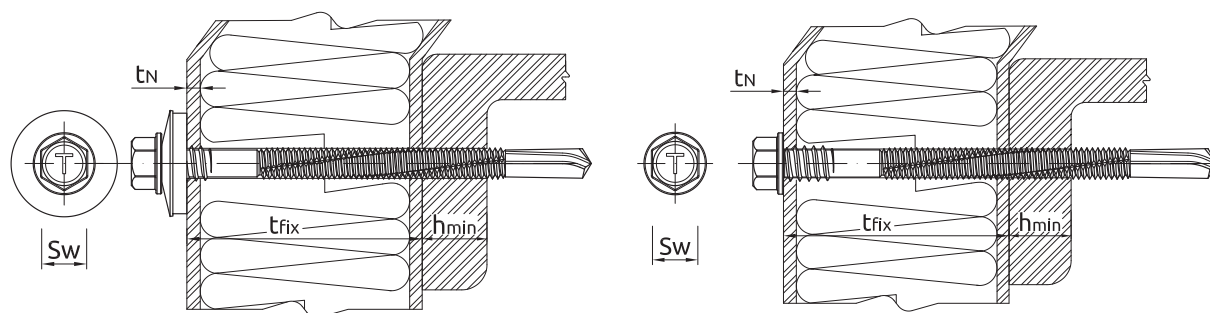
## Informazioni sul prodotto

Dimensio- ne	Codice Prodotto	Vite				Elemento sigillato		Max. lun- ghezza dell'ancora ggio	Dimensioni della ron- della	Colore RAL
		Diametro		Lunghezza	Dimensio- ne della testa	Max spes- sore fissa- bile con rondella	Max spes- sore fissa- bile senza rondella			
		d	d <sub>1</sub>	l	S	t <sub>fix</sub>				
		[mm]								
Ø5.5/6.3	ON-55/63100A197016	5.5	6.3	100	8	55	58	12	19	7016
	ON-55/63100A197024	5.5	6.3	100	8	55	58	12	19	7024
	ON-55/63100A197035	5.5	6.3	100	8	55	58	12	19	7035
	ON-55/63100A197040	5.5	6.3	100	8	55	58	12	19	7040
	ON-55/63100A199002	5.5	6.3	100	8	55	58	12	19	9002
	ON-55/63100A199006	5.5	6.3	100	8	55	58	12	19	9006
	ON-55/63100A199007	5.5	6.3	100	8	55	58	12	19	9007
	ON-55/63100A199010	5.5	6.3	100	8	55	58	12	19	9010
	ON-55/63130A191015	5.5	6.3	130	8	55	58	12	19	1015
	ON-55/63130A193000	5.5	6.3	130	8	55	58	12	19	3000
	ON-55/63130A193011	5.5	6.3	130	8	55	58	12	19	3011
	ON-55/63130A195010	5.5	6.3	130	8	55	58	12	19	5010
	ON-55/63130A196011	5.5	6.3	130	8	55	58	12	19	6011
	ON-55/63130A196020	5.5	6.3	130	8	55	58	12	19	6020
	ON-55/63130A197016	5.5	6.3	130	8	55	58	12	19	7016
	ON-55/63130A197024	5.5	6.3	130	8	55	58	12	19	7024
	ON-55/63130A197035	5.5	6.3	130	8	55	58	12	19	7035
	ON-55/63130A199002	5.5	6.3	130	8	55	58	12	19	9002
	ON-55/63130A199006	5.5	6.3	130	8	55	58	12	19	9006
	ON-55/63130A199007	5.5	6.3	130	8	55	58	12	19	9007
	ON-55/63130A199009	5.5	6.3	130	8	55	58	12	19	9009
	ON-55/63130A199010	5.5	6.3	130	8	55	58	12	19	9010
	ON-55/63130T195010	5.5	6.3	130	8	55	58	12	19	5010
	ON-55/63150A191002	5.5	6.3	150	8	55	58	12	19	1002
	ON-55/63150A191015	5.5	6.3	150	8	55	58	12	19	1015
	ON-55/63150A193000	5.5	6.3	150	8	55	58	12	19	3000
	ON-55/63150A193009	5.5	6.3	150	8	55	58	12	19	3009
	ON-55/63150A195005	5.5	6.3	150	8	55	58	12	19	5005
	ON-55/63150A195010	5.5	6.3	150	8	55	58	12	19	5010
	ON-55/63150A195012	5.5	6.3	150	8	55	58	12	19	5012
	ON-55/63150A196011	5.5	6.3	150	8	55	58	12	19	6011
	ON-55/63150A197016	5.5	6.3	150	8	55	58	12	19	7016
	ON-55/63150A197024	5.5	6.3	150	8	55	58	12	19	7024
	ON-55/63150A197035	5.5	6.3	150	8	55	58	12	19	7035
	ON-55/63150A198016	5.5	6.3	150	8	55	58	12	19	8016
	ON-55/63150A199002	5.5	6.3	150	8	55	58	12	19	9002
	ON-55/63150A199005	5.5	6.3	150	8	55	58	12	19	9005
	ON-55/63150A199006	5.5	6.3	150	8	55	58	12	19	9006
	ON-55/63150A199007	5.5	6.3	150	8	55	58	12	19	9007
	ON-55/63150A199010	5.5	6.3	150	8	55	58	12	19	9010
ON-55/63160A196029	5.5	6.3	160	8	55	58	12	19	6029	
ON-55/63160A197016	5.5	6.3	160	8	55	58	12	19	7016	
ON-55/63160A197035	5.5	6.3	160	8	55	58	12	19	7035	
ON-55/63160A198004	5.5	6.3	160	8	55	58	12	19	8004	
ON-55/63160A198017	5.5	6.3	160	8	55	58	12	19	8017	
ON-55/63160A199002	5.5	6.3	160	8	55	58	12	19	9002	
ON-55/63160A199006	5.5	6.3	160	8	55	58	12	19	9006	
ON-55/63160A199007	5.5	6.3	160	8	55	58	12	19	9007	
ON-55/63160A199010	5.5	6.3	160	8	55	58	12	19	9010	
ON-55/63180A191002	5.5	6.3	180	8	55	58	12	19	1002	

## Informazioni sul prodotto

Dimensio- ne	Codice Prodotto	Vite				Elemento sigillato		Max. lun- ghezza dell'ancora ggio	Dimensioni della ron- della	Colore RAL
		Diametro		Lunghezza	Dimensio- ne della testa	Max spes- sore fissa- bile con rondella	Max spes- sore fissa- bile senza rondella			
		d	d <sub>1</sub>	l	S	t <sub>fix</sub>				
		[mm]								
Ø5.5/6.3	ON-55/63180A191015	5.5	6.3	180	8	55	58	12	19	1015
	ON-55/63180A193005	5.5	6.3	180	8	55	58	12	19	3005
	ON-55/63180A195005	5.5	6.3	180	8	55	58	12	19	5005
	ON-55/63180A195010	5.5	6.3	180	8	55	58	12	19	5010
	ON-55/63180A196011	5.5	6.3	180	8	55	58	12	19	6011
	ON-55/63180A197000	5.5	6.3	180	8	55	58	12	19	7000
	ON-55/63180A197016	5.5	6.3	180	8	55	58	12	19	7016
	ON-55/63180A197024	5.5	6.3	180	8	55	58	12	19	7024
	ON-55/63180A197035	5.5	6.3	180	8	55	58	12	19	7035
	ON-55/63180A198004	5.5	6.3	180	8	55	58	12	19	8004
	ON-55/63180A198017	5.5	6.3	180	8	55	58	12	19	8017
	ON-55/63180A199002	5.5	6.3	180	8	55	58	12	19	9002
	ON-55/63180A199006	5.5	6.3	180	8	55	58	12	19	9006
	ON-55/63180A199010	5.5	6.3	180	8	55	58	12	19	9010
	ON-55/63210A191002	5.5	6.3	210	8	55	58	12	19	1002
	ON-55/63210A191015	5.5	6.3	210	8	55	58	12	19	1015
	ON-55/63210A193009	5.5	6.3	210	8	55	58	12	19	3009
	ON-55/63210A193011	5.5	6.3	210	8	55	58	12	19	3011
	ON-55/63210A195005	5.5	6.3	210	8	55	58	12	19	5005
	ON-55/63210A195010	5.5	6.3	210	8	55	58	12	19	5010
	ON-55/63210A197000	5.5	6.3	210	8	55	58	12	19	7000
	ON-55/63210A197016	5.5	6.3	210	8	55	58	12	19	7016
	ON-55/63210A197024	5.5	6.3	210	8	55	58	12	19	7024
	ON-55/63210A197035	5.5	6.3	210	8	55	58	12	19	7035
	ON-55/63210A199002	5.5	6.3	210	8	55	58	12	19	9002
	ON-55/63210A199006	5.5	6.3	210	8	55	58	12	19	9006
	ON-55/63210A199007	5.5	6.3	210	8	55	58	12	19	9007
	ON-55/63210A199010	5.5	6.3	210	8	55	58	12	19	9010
	ON-55/63235A195005	5.5	6.3	235	8	210	213	12	19	5005
	ON-55/63235A195010	5.5	6.3	235	8	210	213	12	19	5010
	ON-55/63235A197016	5.5	6.3	235	8	210	213	12	19	7016
	ON-55/63235A197035	5.5	6.3	235	8	210	213	12	19	7035
	ON-55/63235A198017	5.5	6.3	235	8	210	213	12	19	8017
	ON-55/63235A199002	5.5	6.3	235	8	210	213	12	19	9002
	ON-55/63235A199006	5.5	6.3	235	8	210	213	12	19	9006
	ON-55/63235A199007	5.5	6.3	235	8	210	213	12	19	9007
	ON-55/63235A199010	5.5	6.3	235	8	210	213	12	19	9010
	ON-55/63235T191015	5.5	6.3	235	8	210	213	12	19	1015
	ON-55/63280A197016	5.5	6.3	280	8	210	213	12	19	7016
	ON-55/63280A199010	5.5	6.3	280	8	210	213	12	19	9010

## Installazione



Dimensione			Ø5.5/6.3
Diametro della vite	d	[mm]	5.5/6.3
Diametro del foro nel supporto	d <sub>0</sub>	[mm]	-
Min. Profondità del foro nel supporto	h <sub>0</sub>	[mm]	-
Min. profondità di installazione	h <sub>nom</sub>	[mm]	-
Min. Spessore del supporto	h <sub>min</sub>	[mm]	3
Spaziatura min	s <sub>min</sub>	[mm]	30
Min. Distanza dal bordo	c <sub>min</sub>	[mm]	10
Dimensione chiave	Sw	[mm]	8

## Dati di prestazione base

Caratteristiche tecniche per singola vite indipendentemente dalla distanza dai bordi o interasse.

Dimensione		CARICO A TRAZIONE		CARICO A TAGLIO	
		Ø5.5/6.3 (T16)		Ø5.5/6.3	
<b>CARICO FINALE MEDIO</b>					
Spessore del supporto 3,00mm	[kN]	3.82		1.93	
Spessore del supporto 5,00mm	[kN]	3.82		-	
<b>CARICO CARATTERISTICO</b>					
Spessore del supporto 3,00mm	[kN]	2.91		1.73	
Spessore del supporto 5,00mm	[kN]	2.91		-	
<b>CARICO DI PROGETTAZIONE</b>					
Spessore del supporto 3,00mm	[kN]	2.19		1.30	
Spessore del supporto 5,00mm	[kN]	2.19		-	
<b>CARICO RACCOMANDATO</b>					
Spessore del supporto 3,00mm	[kN]	1.56		0.93	
Spessore del supporto 5,00mm	[kN]	1.56		-	

## Dati di prestazione di progetto

DATI DI PRESTAZIONE DI PROGETTO Ø5.5/6.3

CARICO A TRAZIONE

Dimensione			Ø5.5/6.3	
Spessore del supporto	$h_{min}$	[mm]	3.00	5.00
Carico caratteristico	$N_{Rk}$	[kN]	6.07	10.20
Capacità di carico calcolata $\gamma_{Ms} = 1.33$	$N_{Rd}$	[kN]	4.56	7.70

CARICO A TRAZIONE PER TIRARE LA VITE CON RONDELLA 16/19 ATTRAVERSO L'ELEMENTO DA FISSARE

Dimensione			Ø5.5/6.3			
Spessore della lamiera	$t_N$	[mm]	0.40	0.50	0.63	0.75
Resistenza caratteristica	$N_{oRk}$	[kN]	1.65	2.91	3.87	4.55
Capacità di carico calcolata $\gamma_{Ms} = 1.33$	$N_{oRd}$	[kN]	1.24	2.19	2.91	3.42

CARICO A TAGLIO

Dimensione			Ø5.5/6.3		
Spessore della lamiera	$t_N$	[mm]	0.40	0.50	0.60
<b>SPESSORE DEL SUPPORTO 1.50 mm</b>					
Resistenza caratteristica	$V_{Rk}$	[kN]	1.07	1.73	1.96
Capacità di carico calcolata $\gamma_{Mc} = 1.33$	$V_{Rd}$	[kN]	0.80	1.30	1.47

## Dati logistici

Codice Prodotto	Vite Diametro [mm]	Dimensioni della rondella [mm]	Colore RAL	Quantità [pz]			Peso [kg]			Codici a barre
				Scatola	Imballo	Pedana	Scatola	Imballo	Pedana	
ON-55/63080 <sup>1)</sup>	6.3	19		100	800	19200	1.64	13.1	344.9	5906675332123
ON-55/63100 <sup>1)</sup>	6.3	19		100	800	19200	1.92	15.4	398.6	5906675332222
ON-55/63130 <sup>1)</sup>	6.3	19		100	800	19200	2.4	18.8	481.2	5906675332420
ON-55/63150 <sup>1)</sup>	6.3	19		100	800	19200	2.6	20.8	529.2	5906675332529
ON-55/63160 <sup>1)</sup>	6.3	19		100	800	19200	2.6	20.8	529.2	5906675100333
ON-55/63180 <sup>1)</sup>	6.3	19		100	800	19200	3.1	24.4	615.6	5906675332628
ON-55/63210 <sup>1)</sup>	6.3	19		100	800	19200	3.2	25.6	644.4	5906675100340
ON-55/63235 <sup>1)</sup>	6.3	19		100	800	19200	3.5	27.6	692.4	5906675332826
ON-55/63280 <sup>1)</sup>	6.3	19		100	100	11200	3.2	3.2	388.4	5906675100357
ON-55/63235T16 <sup>1)</sup>	6.3	19		100	800	19200	3.5	28.2	705.8	5906675222936
ON-55/63080A19 <sup>1)</sup>	6.3	19		100	800	19200	1.64	13.1	344.9	5906675156545
ON-55/63100A19 <sup>1)</sup>	6.3	19		100	800	19200	1.92	15.4	398.6	5906675158761
ON-55/63130A19 <sup>1)</sup>	6.3	19		100	800	19200	2.4	18.8	481.2	5906675224602
ON-55/63150A19 <sup>1)</sup>	6.3	19		100	800	19200	2.6	20.8	529.2	5906675160146
ON-55/63160A19 <sup>1)</sup>	6.3	19		100	800	19200	2.6	20.8	529.2	5906675160344
ON-55/63180A19 <sup>1)</sup>	6.3	19		100	800	19200	3.1	24.4	615.6	5906675147222
ON-55/63210A19 <sup>1)</sup>	6.3	19		100	800	19200	3.2	25.6	644.4	5906675160368
ON-55/63280A19 <sup>1)</sup>	6.3	19		100	100	11200	3.2	3.2	388.4	5906675160405
ONN-55/63075 <sup>1)</sup>	6.3	19								5906675117935
ONN-55/63080 <sup>1)</sup>	6.3	19								5906675117942
ONN-55/63090 <sup>1)</sup>	6.3	19								5906675117959
ONN-55/63095 <sup>1)</sup>	6.3	19								5906675117966
ONN-55/63125 <sup>1)</sup>	6.3	19								5906675117980
ON-55/63235A19 <sup>1)</sup>	6.3	19		100	800	19200	3.5	28.2	705.8	5906675222943
ON-55/63080A191002 <sup>1)</sup>	6.3	19	1002	100	800	19200	1.64	13.1	344.9	2045608710027
ON-55/63080A193011 <sup>1)</sup>	6.3	19	3011	100	800	19200	1.64	13.1	344.9	5906675493206
ON-55/63080A197024 <sup>1)</sup>	6.3	19	7024	100	800	19200	1.64	13.1	344.9	5906675471990
ON-55/63080A197035 <sup>1)</sup>	6.3	19	7035	100	800	19200	1.64	13.1	344.9	5906675483115

## Dati logistici

Codice Prodotto	Vite	Dimensioni della rondella [mm]	Colore RAL	Quantità [pz]			Peso [kg]			Codici a barre
	Diametro [mm]			Scatola	Imballo	Pedana	Scatola	Imballo	Pedana	
ON-55/63080A199002 <sub>1)</sub>	6.3	19	9002	100	800	19200	1.64	13.1	344.9	2045608790029
ON-55/63080A199006 <sub>1)</sub>	6.3	19	9006	100	800	19200	1.64	13.1	344.9	5906675510149
ON-55/63080A199010 <sub>1)</sub>	6.3	19	9010	100	800	19200	1.64	13.1	344.9	5906675483597
ON-55/63080RAL8017 <sub>1)</sub>	6.3	19	8017	100	800	19200	1.64	13.1	344.9	5906675062464
ON-55/63100A191002 <sub>1)</sub>	6.3	19	1002	100	800	19200	1.92	15.4	398.6	5906675511740
ON-55/63100A193000 <sub>1)</sub>	6.3	19	3000	100	800	19200	1.92	15.4	398.6	5906675456256
ON-55/63100A195010 <sub>1)</sub>	6.3	19	5010	100	800	19200	1.92	15.4	398.6	5906675463803
ON-55/63100A196005 <sub>1)</sub>	6.3	19	6005	100	800	19200	1.92	15.4	398.6	5906675464633
ON-55/63100A196029 <sub>1)</sub>	6.3	19	6029	100	800	19200	1.92	15.4	398.6	5906675492490
ON-55/63100A197000 <sub>1)</sub>	6.3	19	7000	100	800	19200	1.92	15.4	398.6	
ON-55/63100A197016 <sub>1)</sub>	6.3	19	7016	100	800	19200	1.92	15.4	398.6	5906675454887
ON-55/63100A197024 <sub>1)</sub>	6.3	19	7024	100	800	19200	1.92	15.4	398.6	5906675463865
ON-55/63100A197035 <sub>1)</sub>	6.3	19	7035	100	800	19200	1.92	15.4	398.6	5906675463872
ON-55/63100A197040 <sub>1)</sub>	6.3	19	7040	100	800	19200	1.92	15.4	398.6	5906675494401
ON-55/63100A199002 <sub>1)</sub>	6.3	19	9002	100	800	19200	1.92	15.4	398.6	2045610790024
ON-55/63100A199006 <sub>1)</sub>	6.3	19	9006	100	800	19200	1.92	15.4	398.6	2045610790062
ON-55/63100A199007 <sub>1)</sub>	6.3	19	9007	100	800	19200	1.92	15.4	398.6	5906675456478
ON-55/63100A199010 <sub>1)</sub>	6.3	19	9010	100	800	19200	1.92	15.4	398.6	5906675074436
ON-55/63130A191015 <sub>1)</sub>	6.3	19	1015	100	800	19200	2.4	18.8	481.2	2045613710159
ON-55/63130A193000 <sub>1)</sub>	6.3	19	3000	100	800	19200	2.2	17.7	453.6	5906675260723
ON-55/63130A193011 <sub>1)</sub>	6.3	19	3011	100	800	19200	2.2	17.7	453.6	5906675505183
ON-55/63130A195010 <sub>1)</sub>	6.3	19	5010	100	800	19200	2.2	17.7	453.6	5906675252698
ON-55/63130A196011 <sub>1)</sub>	6.3	19	6011	100	800	19200	2.4	18.8	481.2	2045613760116
ON-55/63130A196020 <sub>1)</sub>	6.3	19	6020	100	800	19200	2.2	17.7	453.6	5906675260730
ON-55/63130A197016 <sub>1)</sub>	6.3	19	7016	100	800	19200	2.4	18.8	481.2	5906675454863
ON-55/63130A197024 <sub>1)</sub>	6.3	19	7024	100	800	19200	2.2	17.7	453.6	5906675459929
ON-55/63130A197035 <sub>1)</sub>	6.3	19	7035	100	800	19200	2.4	18.8	481.2	5906675086002
ON-55/63130A199002 <sub>1)</sub>	6.3	19	9002	100	800	19200	2.4	18.8	481.2	2046313090022
ON-55/63130A199006 <sub>1)</sub>	6.3	19	9006	100	800	19200	2.4	18.8	481.2	2045613790069
ON-55/63130A199007 <sub>1)</sub>	6.3	19	9007	100	800	19200	2.2	17.7	453.6	5906675459936
ON-55/63130A199009 <sub>1)</sub>	6.3	19	9009	100	800	19200	2.4	18.8	481.2	2045613790090
ON-55/63130A199010 <sub>1)</sub>	6.3	19	9010	100	800	19200	2.4	18.8	481.2	2045613790106
ON-55/63130T195010 <sub>1)</sub>	6.3	19	5010	100	800	19200	2.1	16.8	433.8	5906675260709
ON-55/63150A191002 <sub>1)</sub>	6.3	19	1002	100	800	19200	2.6	20.8	529.2	2045615710027
ON-55/63150A191015 <sub>1)</sub>	6.3	19	1015	100	800	19200	2.6	20.8	529.2	5906675073644

## Dati logistici

Codice Prodotto	Vite	Dimensioni della rondella [mm]	Colore RAL	Quantità [pz]			Peso [kg]			Codici a barre
	Diametro [mm]			Scatola	Imballo	Pedana	Scatola	Imballo	Pedana	
ON-55/63150A193000 <sub>1)</sub>	6.3	19	3000	100	800	19200	2.6	20.8	529.2	5906675415291
ON-55/63150A193009 <sub>1)</sub>	6.3	19	3009	100	800	19200	2.6	20.8	529.2	5906675455853
ON-55/63150A195005 <sub>1)</sub>	6.3	19	5005	100	800	19200	2.6	20.8	529.2	2045615750054
ON-55/63150A195010 <sub>1)</sub>	6.3	19	5010	100	800	19200	2.6	20.8	529.2	2045615750108
ON-55/63150A195012 <sub>1)</sub>	6.3	19	5012	100	800	19200	2.6	20.8	529.2	5906675062457
ON-55/63150A196011 <sub>1)</sub>	6.3	19	6011	100	800	19200	2.6	20.8	529.2	2045615760114
ON-55/63150A197016 <sub>1)</sub>	6.3	19	7016	100	800	19200	2.6	20.8	529.2	5906675463827
ON-55/63150A197024 <sub>1)</sub>	6.3	19	7024	100	800	19200	2.6	20.8	529.2	5906675457284
ON-55/63150A197035 <sub>1)</sub>	6.3	19	7035	100	800	19200	2.6	20.8	529.2	5906675280868
ON-55/63150A198016 <sub>1)</sub>	6.3	19	8016	100	800	19200	2.6	20.8	529.2	5906675464251
ON-55/63150A199002 <sub>1)</sub>	6.3	19	9002	100	800	19200	2.6	20.8	529.2	2045615790029
ON-55/63150A199005 <sub>1)</sub>	6.3	19	9005	100	800	19200	2.6	20.8	529.2	5906675471624
ON-55/63150A199006 <sub>1)</sub>	6.3	19	9006	100	800	19200	2.6	20.8	529.2	2045615790067
ON-55/63150A199007 <sub>1)</sub>	6.3	19	9007	100	800	19200	2.6	20.8	529.2	5906675464398
ON-55/63150A199010 <sub>1)</sub>	6.3	19	9010	100	800	19200	2.6	20.8	529.2	2045615790104
ON-55/63160A196029 <sub>1)</sub>	6.3	19	6029	100	800	19200	2.6	20.8	529.2	5906675310015
ON-55/63160A197016 <sub>1)</sub>	6.3	19	7016	100	800	19200	2.6	20.8	529.2	5906675460895
ON-55/63160A197035 <sub>1)</sub>	6.3	19	7035	100	800	19200	2.6	20.8	529.2	2045616770358
ON-55/63160A198004 <sub>1)</sub>	6.3	19	8004	100	800	19200	2.6	20.8	529.2	5906675471983
ON-55/63160A198017 <sub>1)</sub>	6.3	19	8017	100	800	19200	2.6	20.8	529.2	5906675464640
ON-55/63160A199002 <sub>1)</sub>	6.3	19	9002	100	800	19200	2.6	20.8	529.2	5906675329093
ON-55/63160A199006 <sub>1)</sub>	6.3	19	9006	100	800	19200	2.6	20.8	529.2	5906675329109
ON-55/63160A199007 <sub>1)</sub>	6.3	19	9007	100	800	19200	2.6	20.8	529.2	5906675078649
ON-55/63160A199010 <sub>1)</sub>	6.3	19	9010	100	800	19200	2.6	20.8	529.2	2045616790103
ON-55/63180A191002 <sub>1)</sub>	6.3	19	1002	100	800	19200	3.1	24.4	615.6	2045618710024
ON-55/63180A191015 <sub>1)</sub>	6.3	19	1015	100	800	19200	3.1	24.4	615.6	2045618710154
ON-55/63180A193005 <sub>1)</sub>	6.3	19	3005	100	800	19200	3.1	24.4	615.6	5906675470047
ON-55/63180A195005 <sub>1)</sub>	6.3	19	5005	100	800	19200	3.1	24.4	615.6	5906675088860
ON-55/63180A195010 <sub>1)</sub>	6.3	19	5010	100	800	19200	3.1	24.4	615.6	2045618750105
ON-55/63180A196011 <sub>1)</sub>	6.3	19	6011	100	800	19200	3.1	24.4	615.6	2045618760111
ON-55/63180A197000 <sub>1)</sub>	6.3	19	7000	100	800	19200	3.1	24.4	615.6	5906675470320
ON-55/63180A197016 <sub>1)</sub>	6.3	19	7016	100	800	19200	2.5	20.1	512.1	5906675248684
ON-55/63180A197024 <sub>1)</sub>	6.3	19	7024	100	800	19200	3.1	24.4	615.6	5906675464596
ON-55/63180A197035 <sub>1)</sub>	6.3	19	7035	100	800	19200	3.1	24.4	615.6	5906675457307
ON-55/63180A198004 <sub>1)</sub>	6.3	19	8004	100	800	19200	3.1	24.4	615.6	5906675460628



## Dati logistici

Codice Prodotto	Vite	Dimensioni della rondella [mm]	Colore RAL	Quantità [pz]			Peso [kg]			Codici a barre
	Diametro [mm]			Scatola	Imballo	Pedana	Scatola	Imballo	Pedana	
ON-55/63180A198017 <sub>1)</sub>	6.3	19	8017	100	800	19200	3.1	24.4	615.6	5906675152332
ON-55/63180A199002 <sub>1)</sub>	6.3	19	9002	100	800	19200	3.1	24.4	615.6	2045618790026
ON-55/63180A199006 <sub>1)</sub>	6.3	19	9006	100	800	19200	3.1	24.4	615.6	2045618790064
ON-55/63180A199010 <sub>1)</sub>	6.3	19	9010	100	800	19200	3.1	24.4	615.6	2045618790101
ON-55/63210A191002 <sub>1)</sub>	6.3	19	1002	100	800	19200	3.2	25.6	644.4	2045621710028
ON-55/63210A191015 <sub>1)</sub>	6.3	19	1015	100	800	19200	3.2	25.6	644.4	5906675072173
ON-55/63210A193009 <sub>1)</sub>	6.3	19	3009	100	800	19200	3.2	25.6	644.4	5906675406756
ON-55/63210A193011 <sub>1)</sub>	6.3	19	3011	100	800	19200	3.2	25.6	644.4	5906675084787
ON-55/63210A195005 <sub>1)</sub>	6.3	19	5005	100	800	19200	3.2	25.6	644.4	2045621750055
ON-55/63210A195010 <sub>1)</sub>	6.3	19	5010	100	800	19200	3.2	25.6	644.4	2045621750109
ON-55/63210A197000 <sub>1)</sub>	6.3	19	7000	100	800	19200	3.1	24.4	615.6	5906675008080
ON-55/63210A197016 <sub>1)</sub>	6.3	19	7016	100	800	19200	3.2	25.6	644.4	5906675470283
ON-55/63210A197024 <sub>1)</sub>	6.3	19	7024	100	800	19200	3.2	25.6	644.4	5906675067773
ON-55/63210A197035 <sub>1)</sub>	6.3	19	7035	100	800	19200	3.2	25.6	644.4	5906675447940
ON-55/63210A199002 <sub>1)</sub>	6.3	19	9002	100	800	19200	3.2	25.6	644.4	5906675286150
ON-55/63210A199006 <sub>1)</sub>	6.3	19	9006	100	800	19200	3.2	25.6	644.4	2045621790068
ON-55/63210A199007 <sub>1)</sub>	6.3	19	9007	100	800	19200	3.2	25.6	644.4	5906675455860
ON-55/63210A199010 <sub>1)</sub>	6.3	19	9010	100	800	19200	3.2	25.6	644.4	2045621790105
ON-55/63235A195005 <sub>1)</sub>	6.3	19	5005	100	800	19200	3.5	28.2	705.8	2045623750053
ON-55/63235A195010 <sub>1)</sub>	6.3	19	5010	100	800	19200	3.7	29.5	737.6	2045623750107
ON-55/63235A197016 <sub>1)</sub>	6.3	19	7016	100	800	19200	3.7	29.5	737.6	5906675513041
ON-55/63235A197035 <sub>1)</sub>	6.3	19	7035	100	800	19200	3.7	29.5	737.6	2045623770358
ON-55/63235A198017 <sub>1)</sub>	6.3	19	8017	100	800	19200	3.7	29.5	737.6	2045623780173
ON-55/63235A199002 <sub>1)</sub>	6.3	19	9002	100	800	19200	3.7	29.5	737.6	2045623790028
ON-55/63235A199006 <sub>1)</sub>	6.3	19	9006	100	800	19200	3.7	29.5	737.6	2045623790066
ON-55/63235A199007 <sub>1)</sub>	6.3	19	9007	100	800	19200	3.7	29.5	737.6	5906675451084
ON-55/63235A199010 <sub>1)</sub>	6.3	19	9010	100	800	19200	3.7	29.5	737.6	2045623790103
ON-55/63235T191015 <sub>1)</sub>	6.3	19	1015	100	800	19200	3.7	29.5	737.5	5906675322308
ON-55/63280A197016 <sub>1)</sub>	6.3	19	7016	100	100	11200	3.2	3.2	388.4	5906675293806
ON-55/63280A199010 <sub>1)</sub>	6.3	19	9010	100	100	11200	3.2	3.2	388.4	5906675291154

1) ETA-13/0453