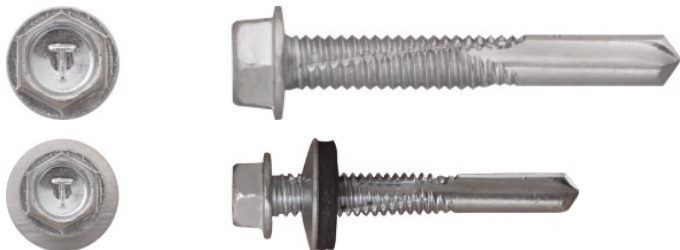


ON Viti autoforanti

Speciale forma della punta progettata per fornire una veloce installazione senza problemi su costruzioni in acciaio a base di sezioni laminate a caldo



Approvazioni e rapporti

- ETA-13/0203



gamma colori

RAL

Informazioni sul prodotto

Caratteristiche e vantaggi

- Rivestimento protettivo in poliestere colorato con uno spessore di 45-50 un (RAL, NCR, RR) fornisce una protezione addizionale contro la corrosione. Disponibile in vari colori per adattarsi a ogni variante di pannello in metallo. Stabilizzanti UV garantiscono la qualità del colore per un lungo periodo di utilizzo.
- Superficie del filetto temprata (anima flessibile). Resistente alla corrosione con una zincatura di spessore non inferiore a 12 um. La forma del filetto e la sua altezza sono strettamente legati alla destinazione d'uso di auto perforazione su acciaio.
- Rondella EPDM autovulcanizzante. Resistente alla temperatura e raggi UV. La speciale forma della rondella assicura un corretto posizionamento del materiale sigillante sul rivestimento esterno da fissare e garantisce una corretta tenuta.

Applicazioni

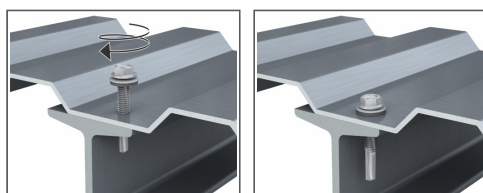
- Pannelli in acciaio a strutture in acciaio di facciate o coperture piane

Materiale di supporto

Certificato per:

- Profilo in acciaio

Guida all'installazione



1. La vite deve essere installata con un angolo di 90° rispetto al materiale di supporto.
2. Devere essere utilizzato un cacciavite magnetico
3. utilizzare Una coppia di serraggio più bassa per avere un impatto ridotto sull'avvitatore nella fase iniziale
4. Ridurre la velocità quando la rondella inizia a deformarsi
5. Utilizzare un avvitatore a batteria. Nota: Non utilizzare mai un trapano elettrico
6. Per l'installazione utilizzare un avvitatore con una capacità di carico di 1600-2000 rpm e con la coppia di serraggio regolabile

Informazioni sul prodotto

Dimensione	Codice Prodotto	Vite			Elemento sigillato		Max. lunghezza dell'ancoraggio	Dimensioni della rondella	Colore RAL
		Diametro	Lunghezza	Dimensione della testa	Max spessore fissabile con rondella	Max spessore fissabile senza rondella			
		d	l	S	t _{fix}				
[mm]									
Ø5.5	ON-55032	5.5	32	8	9	12	12	16, 19	-
	ON-55038	5.5	38	8	15	18	12	16, 19	-
	ON-55050	5.5	50	8	27	30	12	16, 19	-
	ON-55032T	5.5	32	8	9	12	12	16, 19	-
	ON-55038T	5.5	38	8	15	18	12	16, 19	-
	ON-55050T	5.5	50	8	27	30	12	16, 19	-
	ON-55032T19	5.5	32	8	9	12	12	16, 19	-
	ON-55038T19	5.5	38	8	15	18	12	16, 19	-
	ON-55032T3011	5.5	32	8	9	12	12	16, 19	3011
	ON-55032T5010	5.5	32	8	9	12	12	16, 19	5011
	ON-55032T6020	5.5	32	8	9	12	12	16, 19	6020
	ON-55032T7035	5.5	32	8	9	12	12	16, 19	7035
	ON-55032T8017	5.5	32	8	9	12	12	16, 19	8017
	ON-55032T9002	5.5	32	8	9	12	12	16, 19	9002
	ON-55032T9005	5.5	32	8	9	12	12	16, 19	9005
	ON-55032T9006	5.5	32	8	9	12	12	16, 19	9006
	ON-55032T9010	5.5	32	8	9	12	12	16, 19	9010
	ON-55038T5010	5.5	38	8	15	18	12	16, 19	5010
	ON-55038T7024	5.5	38	8	15	18	12	16, 19	7024
	ON-55038T8017	5.5	38	8	15	18	12	16, 19	8017
	ON-55038T9002	5.5	38	8	15	18	12	16, 19	9002
	ON-55038T9006	5.5	38	8	15	18	12	16, 19	9006
	ON-55038T9010	5.5	38	8	15	18	12	16, 19	9010
	ON-55032T015	5.5	32	8	9	12	12	16, 19	15
	ON-55032T1002	5.5	32	8	9	12	12	16, 19	1002
	ON-55032T1003	5.5	32	8	9	12	12	16, 19	1003
	ON-55032T1004	5.5	32	8	9	12	12	16, 19	1004
	ON-55032T1013	5.5	32	8	9	12	12	16, 19	1013
	ON-55032T1014	5.5	32	8	9	12	12	16, 19	1014
	ON-55032T1015	5.5	32	8	9	12	12	16, 19	1015
	ON-55032T1016	5.5	32	8	9	12	12	16, 19	1016
	ON-55032T1017	5.5	32	8	9	12	12	16, 19	1017
	ON-55032T1018	5.5	32	8	9	12	12	16, 19	1018
	ON-55032T1021	5.5	32	8	9	12	12	16, 19	1021
	ON-55032T1024	5.5	32	8	9	12	12	16, 19	1024
	ON-55032T199002	5.5	32	8	9	12	12	16, 19	9002
	ON-55032T3000	5.5	32	8	9	12	12	16, 19	3000
	ON-55032T3003	5.5	32	8	9	12	12	16, 19	3003
	ON-55032T3005	5.5	32	8	9	12	12	16, 19	3005
	ON-55032T3009	5.5	32	8	9	12	12	16, 19	3009
	ON-55032T3012	5.5	32	8	9	12	12	16, 19	3012
	ON-55032T3013	5.5	32	8	9	12	12	16, 19	3013
ON-55032T3016	5.5	32	8	9	12	12	16, 19	3016	
ON-55032T5002	5.5	32	8	9	12	12	16, 19	5002	
ON-55032T5005	5.5	32	8	9	12	12	16, 19	5005	
ON-55032T5008	5.5	32	8	9	12	12	16, 19	5008	
ON-55032T5009	5.5	32	8	9	12	12	16, 19	5009	
ON-55032T5012	5.5	32	8	9	12	12	16, 19	5012	
ON-55032T5015	5.5	32	8	9	12	12	16, 19	5015	
ON-55032T5021	5.5	32	8	9	12	12	16, 19	8017	

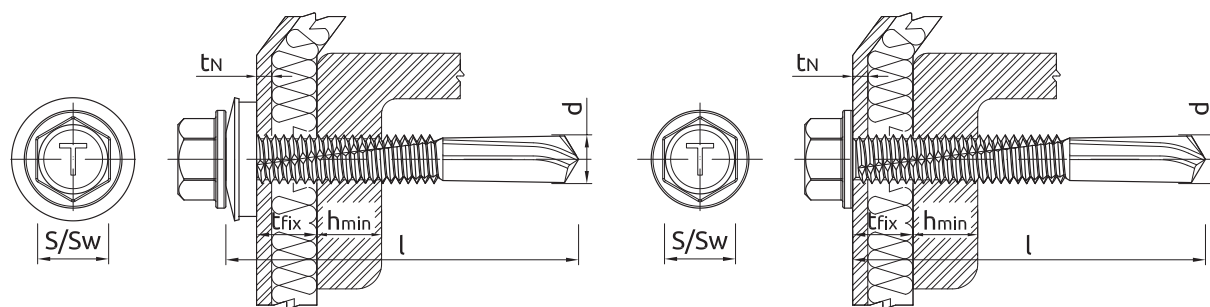
Informazioni sul prodotto

Dimensione	Codice Prodotto	Vite			Elemento sigillato		Max. lunghezza dell'ancoraggio	Dimensioni della rondella	Colore RAL
		Diametro	Lunghezza	Dimensione della testa	Max spessore fissabile con rondella	Max spessore fissabile senza rondella			
		d	l	S	t _{fix}				
		[mm]							
Ø5.5	ON-55032T6002	5.5	32	8	9	12	12	16, 19	6002
	ON-55032T6003	5.5	32	8	9	12	12	16, 19	6003
	ON-55032T6005	5.5	32	8	9	12	12	16, 19	6005
	ON-55032T6006	5.5	32	8	9	12	12	16, 19	6006
	ON-55032T6009	5.5	32	8	9	12	12	16, 19	6009
	ON-55032T6011	5.5	32	8	9	12	12	16, 19	6011
	ON-55032T6018	5.5	32	8	9	12	12	16, 19	6018
	ON-55032T6021	5.5	32	8	9	12	12	16, 19	6021
	ON-55032T6025	5.5	32	8	9	12	12	16, 19	6025
	ON-55032T6029	5.5	32	8	9	12	12	16, 19	6029
	ON-55032T7000	5.5	32	8	9	12	12	16, 19	7000
	ON-55032T7001	5.5	32	8	9	12	12	16, 19	7001
	ON-55032T7004	5.5	32	8	9	12	12	16, 19	7004
	ON-55032T7005	5.5	32	8	9	12	12	16, 19	7005
	ON-55032T7006	5.5	32	8	9	12	12	16, 19	7006
	ON-55032T7011	5.5	32	8	9	12	12	16, 19	7011
	ON-55032T7016	5.5	32	8	9	12	12	16, 19	7016
	ON-55032T7022	5.5	32	8	9	12	12	16, 19	7022
	ON-55032T7024	5.5	32	8	9	12	12	16, 19	7024
	ON-55032T7037	5.5	32	8	9	12	12	16, 19	7037
	ON-55032T7043	5.5	32	8	9	12	12	16, 19	7043
	ON-55032T7044	5.5	32	8	9	12	12	16, 19	7044
	ON-55032T7046	5.5	32	8	9	12	12	16, 19	7046
	ON-55032T7047	5.5	32	8	9	12	12	16, 19	7047
	ON-55032T8004	5.5	32	8	9	12	12	16, 19	8004
	ON-55032T8012	5.5	32	8	9	12	12	16, 19	8012
	ON-55032T8014	5.5	32	8	9	12	12	16, 19	8014
	ON-55032T8016	5.5	32	8	9	12	12	16, 19	8016
	ON-55032T8019	5.5	32	8	9	12	12	16, 19	8019
	ON-55032T8023	5.5	32	8	9	12	12	16, 19	8023
	ON-55032T9003	5.5	32	8	9	12	12	16, 19	9003
	ON-55032T9007	5.5	32	8	9	12	12	16, 19	9007
	ON-55032TRR763	5.5	32	8	9	12	12	16, 19	-
	ON-55038A9011	5.5	38	8	15	18	12	16, 19	9011
	ON-55038T1001	5.5	38	8	15	18	12	16, 19	1001
	ON-55038T1002	5.5	38	8	15	18	12	16, 19	1002
	ON-55038T1015	5.5	38	8	15	18	12	16, 19	1015
	ON-55038T1017	5.5	38	8	15	18	12	16, 19	1017
	ON-55038T1021	5.5	38	8	15	18	12	16, 19	1021
	ON-55038T2012	5.5	38	8	15	18	12	16, 19	2012
	ON-55038T3000	5.5	38	8	15	18	12	16, 19	3000
	ON-55038T3005	5.5	38	8	15	18	12	16, 19	3005
ON-55038T3009	5.5	38	8	15	18	12	16, 19	3009	
ON-55038T3011	5.5	38	8	15	18	12	16, 19	3011	
ON-55038T3016	5.5	38	8	15	18	12	16, 19	3016	
ON-55038T5002	5.5	38	8	15	18	12	16, 19	5002	
ON-55038T5005	5.5	38	8	15	18	12	16, 19	5005	
ON-55038T5008	5.5	38	8	15	18	12	16, 19	5008	
ON-55038T5012	5.5	38	8	15	18	12	16, 19	5012	
ON-55038T5021	5.5	38	8	15	18	12	16, 19	5021	

Informazioni sul prodotto

Dimensio- ne	Codice Prodotto	Vite			Elemento sigillato		Max. lun- ghezza dell'ancoragg io	Dimensioni della ron- della	Colore RAL
		Diametro	Lunghezza	Dimensione della testa	Max spesso- re fissabile con rondella	Max spesso- re fissabile senza ron- della			
		d	l	S	t _{fix}				
		[mm]							
Ø5.5	ON-55038T6002	5.5	38	8	15	18	12	16, 19	6002
	ON-55038T6003	5.5	38	8	15	18	12	16, 19	6003
	ON-55038T6005	5.5	38	8	15	18	12	16, 19	6005
	ON-55038T6011	5.5	38	8	15	18	12	16, 19	6011
	ON-55038T6020	5.5	38	8	15	18	12	16, 19	6020
	ON-55038T6021	5.5	38	8	15	18	12	16, 19	6021
	ON-55038T6025	5.5	38	8	15	18	12	16, 19	6025
	ON-55038T6029	5.5	38	8	15	18	12	16, 19	6029
	ON-55038T7000	5.5	38	8	15	18	12	16, 19	7000
	ON-55038T7004	5.5	38	8	15	18	12	16, 19	7004
	ON-55038T7011	5.5	38	8	15	18	12	16, 19	7011
	ON-55038T7015	5.5	38	8	15	18	12	16, 19	7015
	ON-55038T7016	5.5	38	8	15	18	12	16, 19	7016
	ON-55038T7022	5.5	38	8	15	18	12	16, 19	7022
	ON-55038T7035	5.5	38	8	15	18	12	16, 19	7035
	ON-55038T7037	5.5	38	8	15	18	12	16, 19	7037
	ON-55038T7047	5.5	38	8	15	18	12	16, 19	7047
	ON-55038T8004	5.5	38	8	15	18	12	16, 19	8004
	ON-55038T8012	5.5	38	8	15	18	12	16, 19	8012
	ON-55038T8014	5.5	38	8	15	18	12	16, 19	8014
	ON-55038T8016	5.5	38	8	15	18	12	16, 19	8016
	ON-55038T8019	5.5	38	8	15	18	12	16, 19	8019
	ON-55038T8023	5.5	38	8	15	18	12	16, 19	8023
	ON-55038T9005	5.5	38	8	15	18	12	16, 19	9005
	ON-55038T9007	5.5	38	8	15	18	12	16, 19	9007
	ON-55038T9018	5.5	38	8	15	18	12	16, 19	9018
	ON-55050T1015	5.5	50	8	27	30	12	16, 19	1015
	ON-55050T5002	5.5	50	8	27	30	12	16, 19	5002
	ON-55050T5008	5.5	50	8	27	30	12	16, 19	5008
	ON-55050T5010	5.5	50	8	27	30	12	16, 19	5010
	ON-55050T6011	5.5	50	8	27	30	12	16, 19	6011
	ON-55050T7012	5.5	50	8	27	30	12	16, 19	7012
	ON-55050T7015	5.5	50	8	27	30	12	16, 19	7015
	ON-55050T7016	5.5	50	8	27	30	12	16, 19	7016
	ON-55050T7022	5.5	50	8	27	30	12	16, 19	7022
	ON-55050T7024	5.5	50	8	27	30	12	16, 19	7024
	ON-55050T7035	5.5	50	8	27	30	12	16, 19	7035
	ON-55050T8004	5.5	50	8	27	30	12	16, 19	8004
	ON-55050T8012	5.5	50	8	27	30	12	16, 19	8012
	ON-55050T8017	5.5	50	8	27	30	12	16, 19	8017
ON-55050T9002	5.5	50	8	27	30	12	16, 19	9002	
ON-55050T9005	5.5	50	8	27	30	12	16, 19	9005	
ON-55050T9006	5.5	50	8	27	30	12	16, 19	9006	
ON-55050T9010	5.5	50	8	27	30	12	16, 19	9010	

Installazione



Dimensione			Ø5.5
Diametro della vite	d	[mm]	5.5
Diametro del foro nel supporto	d ₀	[mm]	-
Min. Profondità del foro nel supporto	h ₀	[mm]	-
Min. profondità di installazione	h _{nom}	[mm]	-
Min. Spessore del supporto	h _{min}	[mm]	3
Spaziatura min	s _{min}	[mm]	30
Min. Distanza dal bordo	c _{min}	[mm]	10
Dimensione chiave	Sw	[mm]	8

Dati di prestazione base

Caratteristiche tecniche per singola vite indipendentemente dalla distanza dai bordi o interasse.

Dimensione		CARICO A TRAZIONE		CARICO A TAGLIO	
		Ø5.5 (T16)		Ø5.5	
CARICO FINALE MEDIO					
Spessore del supporto 4,00mm	[kN]	3.21		1.69	
CARICO CARATTERISTICO					
Spessore del supporto 4,00mm	[kN]	2.64		1.35	
CARICO DI PROGETTAZIONE					
Spessore del supporto 4,00mm	[kN]	1.98		1.02	
CARICO RACCOMANDATO					
Spessore del supporto 4,00mm	[kN]	1.42		0.73	

Dati di prestazione di progetto

DATI DI PRESTAZIONE DI PROGETTO Ø5.5

CARICO A TRAZIONE

Dimensione			Ø5.5
Spessore del supporto	h_{min}	[mm]	4.00
Carico caratteristico	N_{Rk}	[kN]	5.70
Capacità di carico calcolata $\gamma_{Ms} = 1.33$	N_{Rd}	[kN]	4.29

CARICHI A TRAZIONE PER TIRARE LA VITE CON RONDELLA 16 ATRAVERSO ELEMENTO DA FISSARE

Dimensione			Ø5.5				
Spessore della lamiera	t_N	[mm]	0.50	0.63	0.75	1.00	0.40
Resistenza caratteristica	$N_{o,Rk}$	[kN]	2.64	3.56	4.27	4.75	1.62
Capacità di carico calcolata $\gamma_{Ms} = 1.33$	$N_{o,Rd}$	[kN]	1.98	2.68	3.21	3.57	1.22

CARICO A TAGLIO

Dimensione			Ø5.5				
Spessore della lamiera	t_N	[mm]	0.50	0.63	0.75	1.00	1.25
SPESSORE DEL SUPPORTO 4.00 mm							
Resistenza caratteristica	V_{Rk}	[kN]	1.23	1.28	1.35	1.59	2.65
Capacità di carico calcolata $\gamma_{Mc} = 1.33$	V_{Rd}	[kN]	0.92	0.96	1.02	1.20	1.99

Dati logistici

Codice Prodotto	Dimensioni della rondella [mm]	Colore RAL	Quantità [pz]			Peso [kg]			Codici a barre
			Scatola	Imballo	Pedana	Scatola	Imballo	Pedana	
ON-55032 ¹⁾	16, 19		100	1600	38400	0.66	10.6	283.4	5906675330129
ON-55038 ¹⁾	16, 19		100	1600	38400	0.76	12.2	321.8	5906675330228
ON-55050 ¹⁾	16, 19		100	1600	38400	0.70	11.2	298.8	5906675516264
ON-55032T ¹⁾	16, 19		100	1600	38400	0.70	11.2	299.3	5906675330143
ON-55038T ¹⁾	16, 19		100	1600	38400	0.76	12.2	321.8	5906675330242
ON-55050T ¹⁾	16, 19		100	1600	38400	0.76	12.2	321.8	5906675056876
ON-55032T19 ¹⁾	16, 19		100	1600	38400	0.76	12.2	321.8	5906675319568
ON-55038T19 ¹⁾	16, 19		100	1600	38400	0.94	15.0	391.0	5906675414539
ON-55032T3011 ¹⁾	16, 19	3011	100	1600	38400	0.68	10.9	292.3	2045503230118
ON-55032T5010 ¹⁾	16, 19	5011	100	1600	38400	0.68	10.9	292.3	2045503250109
ON-55032T6020 ¹⁾	16, 19	6020	100	1600	38400	0.68	10.9	292.3	2045503260207
ON-55032T7035 ¹⁾	16, 19	7035	100	1600	38400	0.68	10.9	292.3	2045503270350
ON-55032T8017 ¹⁾	16, 19	8017	100	1600	38400	0.68	10.9	292.3	2045503280175
ON-55032T9002 ¹⁾	16, 19	9002	100	1600	38400	0.76	12.2	321.8	2045503290020
ON-55032T9005 ¹⁾	16, 19	9005	100	1600	38400	0.76	12.2	321.8	2045503290051
ON-55032T9006 ¹⁾	16, 19	9006	100	1600	38400	0.68	10.9	292.3	2045503290068
ON-55032T9010 ¹⁾	16, 19	9010	100	1600	38400	0.68	10.9	292.3	2045503290105
ON-55038T5010 ¹⁾	16, 19	5010	100	1600	38400	0.94	15.0	391.0	2045503850101
ON-55038T7024 ¹⁾	16, 19	7024	100	1600	38400	0.94	15.0	391.0	2045503870246
ON-55038T8017 ¹⁾	16, 19	8017	100	1600	38400	0.94	15.0	391.0	2045503880177
ON-55038T9002 ¹⁾	16, 19	9002	100	1600	38400	0.94	15.0	391.0	2045503890022
ON-55038T9006 ¹⁾	16, 19	9006	100	1600	38400	0.94	15.0	391.0	2045503890060
ON-55038T9010 ¹⁾	16, 19	9010	100	1600	38400	0.94	15.0	391.0	2045503890107
ON-55032T015 ¹⁾	16, 19	15	100	1600	38400	0.76	12.2	321.8	5906675152639
ON-55032T1002 ¹⁾	16, 19	1002	100	1600	38400	0.76	12.2	321.8	2045503210028
ON-55032T1003 ¹⁾	16, 19	1003	100	1600	38400	0.68	10.9	292.3	5906675005560
ON-55032T1004 ¹⁾	16, 19	1004	100	1600	38400	0.76	12.2	321.8	2045503210042
ON-55032T1013 ¹⁾	16, 19	1013	100	1600	38400	0.76	12.2	321.8	2045503210134
ON-55032T1014 ¹⁾	16, 19	1014	100	1600	38400	0.76	12.2	321.8	5906675038254
ON-55032T1015 ¹⁾	16, 19	1015	100	1600	38400	0.68	10.9	292.3	2045503210158
ON-55032T1016 ¹⁾	16, 19	1016	100	1600	38400	0.76	12.2	321.8	2045503210165

Dati logistici

Codice Prodotto	Dimensioni della rondella [mm]	Colore RAL	Quantità [pz]			Peso [kg]			Codici a barre
			Scatola	Imballo	Pedana	Scatola	Imballo	Pedana	
ON-55032T1017 ¹⁾	16, 19	1017	100	1600	38400	0.76	12.2	321.8	2045503210172
ON-55032T1018 ¹⁾	16, 19	1018	100	1600	38400	0.76	12.2	321.8	2045503210189
ON-55032T1021 ¹⁾	16, 19	1021	100	1600	38400	0.76	12.2	321.8	2045503210219
ON-55032T1024 ¹⁾	16, 19	1024	100	1600	38400	0.76	12.2	321.8	2045503210240
ON-55032T199002 ²⁾	16, 19	9002	100	1600	38400	0.76	12.2	321.8	5906675439365
ON-55032T3000 ¹⁾	16, 19	3000	100	1600	38400	0.76	12.2	321.8	2045503230002
ON-55032T3003 ¹⁾	16, 19	3003	100	1600	38400	0.76	12.2	321.8	5906675018119
ON-55032T3005 ¹⁾	16, 19	3005	100	1600	38400	0.68	10.9	292.3	2045503230057
ON-55032T3009 ¹⁾	16, 19	3009	100	1600	38400	0.76	12.2	321.8	2045503230095
ON-55032T3012 ¹⁾	16, 19	3012	100	1600	38400	0.76	12.2	321.8	2045503230125
ON-55032T3013 ¹⁾	16, 19	3013	100	1600	38400	0.76	12.2	321.8	2045503230132
ON-55032T3016 ¹⁾	16, 19	3016	100	1600	38400	0.76	12.2	321.8	2045503230163
ON-55032T5002 ¹⁾	16, 19	5002	100	1600	38400	0.68	10.9	292.3	2045503250024
ON-55032T5005 ¹⁾	16, 19	5005	100	1600	38400	0.68	10.9	292.3	2045503250055
ON-55032T5008 ¹⁾	16, 19	5008	100	1600	38400	0.76	12.2	321.8	2045503250086
ON-55032T5009 ¹⁾	16, 19	5009	100	1600	38400	0.76	12.2	321.8	2045503250093
ON-55032T5012 ¹⁾	16, 19	5012	100	1600	38400	0.76	12.2	321.8	5906675062433
ON-55032T5015 ¹⁾	16, 19	5015	100	1600	38400	0.76	12.2	321.8	2045503250154
ON-55032T5021 ¹⁾	16, 19	8017	100	1600	38400	0.76	12.2	321.8	2045503250215
ON-55032T6002 ¹⁾	16, 19	6002	100	1600	38400	0.68	10.9	292.3	2045503260023
ON-55032T6003 ¹⁾	16, 19	6003	100	1600	38400	0.76	12.2	321.8	2045503260030
ON-55032T6005 ¹⁾	16, 19	6005	100	1600	38400	0.68	10.9	292.3	2045503260054
ON-55032T6006 ¹⁾	16, 19	6006	100	1600	38400	0.76	12.2	321.8	2045503260061
ON-55032T6009 ¹⁾	16, 19	6009	100	1600	38400	0.76	12.2	321.8	2045503260092
ON-55032T6011 ¹⁾	16, 19	6011	100	1600	38400	0.76	12.2	321.8	2045503260115
ON-55032T6018 ¹⁾	16, 19	6018	100	1600	38400	0.76	12.2	321.8	2045503260184
ON-55032T6021 ¹⁾	16, 19	6021	100	1600	38400	0.76	12.2	321.8	2045503260214
ON-55032T6025 ¹⁾	16, 19	6025	100	1600	38400	0.76	12.2	321.8	2045503260252
ON-55032T6029 ¹⁾	16, 19	6029	100	1600	38400	0.76	12.2	321.8	2045503260290
ON-55032T7000 ¹⁾	16, 19	7000	100	1600	38400	0.68	10.9	292.3	2045503270008
ON-55032T7001 ¹⁾	16, 19	7001	100	1600	38400	0.76	12.2	321.8	5906675013435
ON-55032T7004 ¹⁾	16, 19	7004	100	1600	38400	0.76	12.2	321.8	2045503270046
ON-55032T7005 ¹⁾	16, 19	7005	100	1600	38400	0.68	10.8	290.3	5906675171272
ON-55032T7006 ¹⁾	16, 19	7006	100	1600	38400	0.76	12.2	321.8	2045503270060
ON-55032T7011 ¹⁾	16, 19	7011	100	1600	38400	0.76	12.2	321.8	2045503270114
ON-55032T7016 ¹⁾	16, 19	7016	100	1600	38400	0.76	12.2	321.8	2045503270169
ON-55032T7022 ¹⁾	16, 19	7022	100	1600	38400	0.76	12.2	321.8	5906675007601
ON-55032T7024 ¹⁾	16, 19	7024	100	1600	38400	0.76	12.2	321.8	2045503270244
ON-55032T7037 ¹⁾	16, 19	7037	100	1600	38400	0.76	12.2	321.8	5906675265124
ON-55032T7043 ¹⁾	16, 19	7043	100	1600	38400	0.76	12.2	321.8	5906675378961
ON-55032T7044 ¹⁾	16, 19	7044	100	1600	38400	0.68	10.8	290.3	5906675232294
ON-55032T7046 ¹⁾	16, 19	7046	100	1600	38400	0.76	12.2	321.8	5906675376318
ON-55032T7047 ¹⁾	16, 19	7047	100	1600	38400	0.76	12.2	321.8	2045503270473
ON-55032T8004 ¹⁾	16, 19	8004	100	1600	38400	0.76	12.2	321.8	2045503280045
ON-55032T8012 ¹⁾	16, 19	8012	100	1600	38400	0.76	12.2	321.8	5906675003665
ON-55032T8014 ¹⁾	16, 19	8014	100	1600	38400	0.76	12.2	321.8	2045503280144
ON-55032T8016 ¹⁾	16, 19	8016	100	1600	38400	0.76	12.2	321.8	2045503280168
ON-55032T8019 ¹⁾	16, 19	8019	100	1600	38400	0.68	10.9	292.3	2045503280199
ON-55032T8023 ¹⁾	16, 19	8023	100	1600	38400	0.76	12.2	321.8	5906675436128
ON-55032T9003 ¹⁾	16, 19	9003	100	1600	38400	0.68	10.9	292.3	2045503290037
ON-55032T9007 ¹⁾	16, 19	9007	100	1600	38400	0.76	12.2	321.8	5906675375816
ON-55032TRR763 ¹⁾	16, 19		100	1600	38400	0.78	12.5	329.8	5906675152653
ON-55038A9011 ¹⁾	16, 19	9011	100	1600	38400	0.94	15.0	391.0	5906675395241
ON-55038T1001 ¹⁾	16, 19	1001	100	1600	38400	0.94	15.0	391.0	2045503810013

Dati logistici

Codice Prodotto	Dimensioni della rondella [mm]	Colore RAL	Quantità [pz]			Peso [kg]			Codici a barre
			Scatola	Imballo	Pedana	Scatola	Imballo	Pedana	
ON-55038T1002 ¹⁾	16, 19	1002	100	1600	38400	0.94	15.0	391.0	2045503810020
ON-55038T1015 ¹⁾	16, 19	1015	100	1600	38400	0.94	15.0	391.0	2045503810150
ON-55038T1017 ¹⁾	16, 19	1017	100	1600	38400	0.94	15.0	391.0	5906675136936
ON-55038T1021 ¹⁾	16, 19	1021	100	1600	38400	0.94	15.0	391.0	2045503810211
ON-55038T2012 ¹⁾	16, 19	2012	100	1600	38400	0.94	15.0	391.0	2045503820128
ON-55038T3000 ¹⁾	16, 19	3000	100	1600	38400	0.94	15.0	391.0	5906675375151
ON-55038T3005 ¹⁾	16, 19	3005	100	1600	38400	0.94	15.0	391.0	5906675422152
ON-55038T3009 ¹⁾	16, 19	3009	100	1600	38400	0.94	15.0	391.0	2045503830097
ON-55038T3011 ¹⁾	16, 19	3011	100	1600	38400	0.94	15.0	391.0	2045503830110
ON-55038T3016 ¹⁾	16, 19	3016	100	1600	38400	0.94	15.0	391.0	2045503830165
ON-55038T5002 ¹⁾	16, 19	5002	100	1600	38400	0.94	15.0	391.0	5906675375168
ON-55038T5005 ¹⁾	16, 19	5005	100	1600	38400	0.94	15.0	391.0	2045503850057
ON-55038T5008 ¹⁾	16, 19	5008	100	1600	38400	0.94	15.0	391.0	5906675000121
ON-55038T5012 ¹⁾	16, 19	5012	100	1600	38400	0.94	15.0	391.0	2045503850125
ON-55038T5021 ¹⁾	16, 19	5021	100	1600	38400	0.94	15.0	391.0	5906675152714
ON-55038T6002 ¹⁾	16, 19	6002	100	1600	38400	0.94	15.0	391.0	2045503860025
ON-55038T6003 ¹⁾	16, 19	6003	100	1600	38400	0.94	15.0	391.0	2045503860032
ON-55038T6005 ¹⁾	16, 19	6005	100	1600	38400	0.94	15.0	391.0	2045503860056
ON-55038T6011 ¹⁾	16, 19	6011	100	1600	38400	0.94	15.0	391.0	2045503860117
ON-55038T6020 ¹⁾	16, 19	6020	100	1600	38400	0.94	15.0	391.0	5906675432878
ON-55038T6021 ¹⁾	16, 19	6021	100	1600	38400	0.94	15.0	391.0	2045503860216
ON-55038T6025 ¹⁾	16, 19	6025	100	1600	38400	0.86	13.8	360.7	5906675152738
ON-55038T6029 ¹⁾	16, 19	6029	100	1600	38400	0.94	15.0	391.0	2045503860292
ON-55038T7000 ¹⁾	16, 19	7000	100	1600	38400	0.86	13.8	360.7	5906675152752
ON-55038T7004 ¹⁾	16, 19	7004	100	1600	38400	0.94	15.0	391.0	2045503870048
ON-55038T7011 ¹⁾	16, 19	7011	100	1600	38400	0.94	15.0	391.0	2045503870116
ON-55038T7015 ¹⁾	16, 19	7015	100	1600	38400	0.94	15.0	391.0	5906675375175
ON-55038T7016 ¹⁾	16, 19	7016	100	1600	38400	0.94	15.0	391.0	2045503870161
ON-55038T7022 ¹⁾	16, 19	7022	100	1600	38400	0.94	15.0	391.0	5906675375182
ON-55038T7035 ¹⁾	16, 19	7035	100	1600	38400	0.94	15.0	391.0	2045503870352
ON-55038T7037 ¹⁾	16, 19	7037	100	1600	38400	0.94	15.0	391.0	2045503870376
ON-55038T7047 ¹⁾	16, 19	7047	100	1600	38400	0.86	13.8	360.7	5906675213200
ON-55038T8004 ¹⁾	16, 19	8004	100	1600	38400	0.96	15.4	400.2	5906675229782
ON-55038T8012 ¹⁾	16, 19	8012	100	1600	38400	0.94	15.0	391.0	5906675375199
ON-55038T8014 ¹⁾	16, 19	8014	100	1600	38400	0.94	15.0	391.0	2045503880146
ON-55038T8016 ¹⁾	16, 19	8016	100	1600	38400	0.94	15.0	391.0	2045503880160
ON-55038T8019 ¹⁾	16, 19	8019	100	1600	38400	0.94	15.0	391.0	2045503880191
ON-55038T8023 ¹⁾	16, 19	8023	100	1600	38400	0.86	13.8	360.7	5906675152769
ON-55038T9005 ¹⁾	16, 19	9005	100	1600	38400	0.94	15.0	391.0	2045503890053
ON-55038T9007 ¹⁾	16, 19	9007	100	1600	38400	0.86	13.8	360.7	5906675222417
ON-55038T9018 ¹⁾	16, 19	9018	100	1600	38400	0.94	15.0	391.0	2045503890183
ON-55050T1015 ¹⁾	16, 19	1015	100	1600	38400	0.94	15.0	391.0	5906675376080
ON-55050T5002 ¹⁾	16, 19	5002	100	1600	38400	0.94	15.0	391.0	5906675152790
ON-55050T5008 ¹⁾	16, 19	5008	100	1600	38400	0.94	15.0	391.0	5906675000169
ON-55050T5010 ¹⁾	16, 19	5010	100	1600	38400	0.94	15.0	391.0	5906675511689
ON-55050T6011 ¹⁾	16, 19	6011	100	1600	38400	0.94	15.0	391.0	5906675152806
ON-55050T7012 ¹⁾	16, 19	7012	100	1600	38400	0.94	15.0	391.0	5906675393827
ON-55050T7015 ¹⁾	16, 19	7015	100	1600	38400	0.94	15.0	391.0	5906675152813
ON-55050T7016 ¹⁾	16, 19	7016	100	1600	38400	0.94	15.0	391.0	5906675460635
ON-55050T7022 ¹⁾	16, 19	7022	100	1600	38400	0.94	15.0	391.0	5906675152820
ON-55050T7024 ¹⁾	16, 19	7024	100	1600	38400	0.94	15.0	391.0	5906675460642
ON-55050T7035 ¹⁾	16, 19	7035	100	1600	38400	0.94	15.0	391.0	5906675487977
ON-55050T8004 ¹⁾	16, 19	8004	100	1600	38400	0.94	15.0	391.0	5906675425832
ON-55050T8012 ¹⁾	16, 19	8012	100	1600	38400	0.94	15.0	391.0	5906675152837

Dati logistici

Codice Prodotto	Dimensioni della rondella [mm]	Colore RAL	Quantità [pz]			Peso [kg]			Codici a barre
			Scatola	Imballo	Pedana	Scatola	Imballo	Pedana	
ON-55050T8017 ¹⁾	16, 19	8017	100	1600	38400	0.94	15.0	391.0	5906675460666
ON-55050T9002 ¹⁾	16, 19	9002	100	1600	38400	0.94	15.0	391.0	5906675000183
ON-55050T9005 ¹⁾	16, 19	9005	100	1600	38400	0.94	15.0	391.0	5906675460659
ON-55050T9006 ¹⁾	16, 19	9006	100	1600	38400	0.94	15.0	391.0	5906675000657
ON-55050T9010 ¹⁾	16, 19	9010	100	1600	38400	0.94	15.0	391.0	5906675152844

1) ETA-13/0203