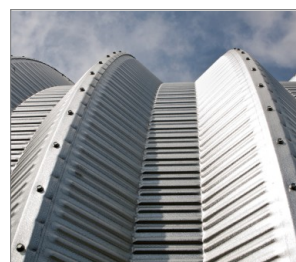


PES EPDM Rondelle per viti autoforanti

La speciale forma della rondella assicura un posizionamento corretto del sigillante EPDM al materiale di supporto



Informazioni sul prodotto

Caratteristiche e vantaggi

- Rondella EPDM autovulcanizzante.
- Resistente alla temperatura e raggi UV.
- La speciale forma della rondella assicura un corretto posizionamento del materiale sigillante sul rivestimento esterno da fissare e garantisce una corretta tenuta.
- Range di temperature da -50°C a +100°C

Applicazioni

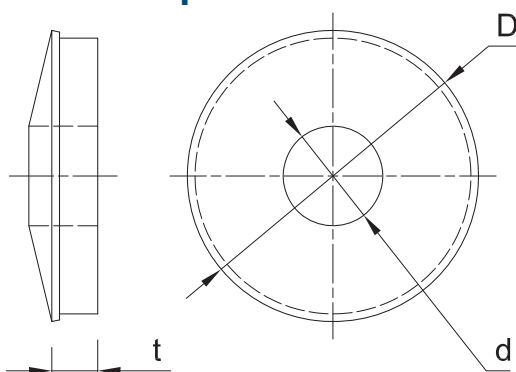
- Connessione sigillante effettuata con viti autoforanti

Materiale di supporto

Certificato per:

- Coperture in lamiera e profili

Informazioni sul prodotto



Dimensione	Codice Prodotto	Dimensione	Rondella in acciaio inossidabile	
			Diametro del foro	Spessore
		D	d	t
Ø14	PES-14	14	6.8	4
Ø16	PES-16	16	6.8	4

Dati logistici

Codice Prodotto	Dimensione [mm]	Quantità [pz]			Peso [kg]			Codici a barre
		Scatola	Imballo	Pedana	Scatola	Imballo	Pedana	
PES-14	14	100	15000	360000	0.12	18.0	462.0	5906675371122
PES-16	16	100	12000	288000	0.25	29.4	735.6	5906675371221