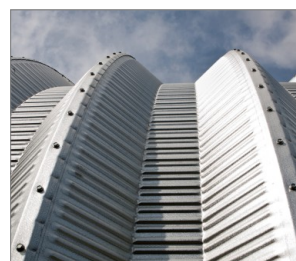


## PET EPDM Rondelle per viti autoforanti

La speciale forma della rondella assicura un posizionamento corretto del sigillante EPDM al materiale di supporto



### Informazioni sul prodotto

#### Caratteristiche e vantaggi

- Rondella EPDM autovulcanizzante.
- Resistente alla temperatura e raggi UV.
- La speciale forma della rondella assicura un corretto posizionamento del materiale sigillante sul rivestimento esterno da fissare e garantisce una corretta tenuta.
- Range di temperature da -50°C a +100°C

#### Applicazioni

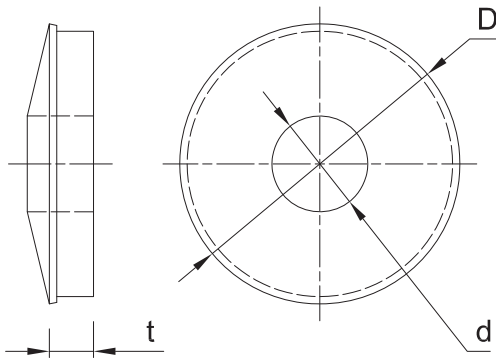
- Connessione sigillante effettuata con viti autoforanti

#### Materiale di supporto

##### Certificato per:

- Coperture in lamiera e profili

## Informazioni sul prodotto



Dimensione	Codice Prodotto	Dimensione	Rondella d'acciaio	
			Diametro del foro	Spessore
		D	d	t
[mm]				
Ø4	PET-14	14	6	3.5
Ø9	PET-19	19	6.8	4
Ø4	PETK-14	14	6	3.5
Ø9	PETK-19	19	6.8	4

## Dati logistici

Codice Prodotto	Dimensione [mm]	Quantità [pz]			Peso [kg]			Codici a barre
		Scatola	Imballo	Pedana	Scatola	Imballo	Pedana	
PET-14	14	100	15000	360000	0.11	16.5	426.0	5906675370026
PET-19	19	100	10000	240000	0.10	10.0	270.0	5906675370422
PETK-14	14	4	4	648	4.2	4.2	714.9	5906675114057
PETK-19	19	4	4	648	4.2	4.2	715.5	5906675114064