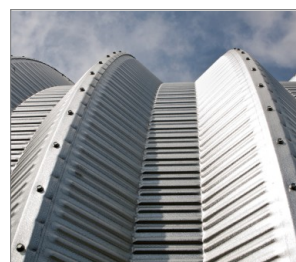


PEA EPDM Rondelle per viti autoperforanti

La speciale forma della rondella assicura un posizionamento corretto del sigillante EPDM al materiale di supporto



Informazioni sul prodotto

Caratteristiche e vantaggi

- Rondella EPDM autovulcanizzante.
- Resistente alla temperatura e raggi UV.
- La speciale forma della rondella assicura un corretto posizionamento del materiale sigillante sul rivestimento esterno da fissare e garantisce una corretta tenuta.
- Range di temperature da -50°C a +100°C

Applicazioni

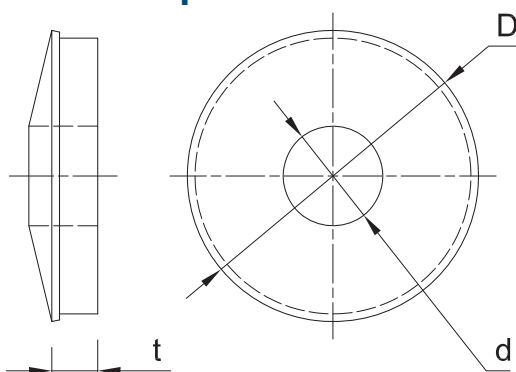
- Connessione sigillante effettuata con viti autoforanti

Materiale di supporto

Certificato per:

- Coperture in lamiera e profili

Informazioni sul prodotto



Dimensione	Codice Prodotto	Dimensione	Rondella in alluminio	
			Diametro del foro	Spessore
		D	d	t
[mm]				
Ø14	PEA-14	14	6	3.5
Ø19	PEA-19	19	6.8	4

Dati logistici

Codice Prodotto	Dimensione [mm]	Rondella in alluminio	Quantità [pz]			Peso [kg]			Codici a barre
		Diametro del foro [mm]	Scatola	Imballo	Pedana	Scatola	Imballo	Pedana	
PEA-14	14	6	100	15000	360000	0.10	15.0	390.0	5906675370521
PEA-19	19	6.8	100	10000	240000	0.15	15.0	390.0	5906675370828