

KMW Tassello premontato a battere in Zama

Per fissaggi leggeri di costruzioni metalliche e lamiera in materiali da costruzione pieni



Informazioni sul prodotto

Caratteristiche e vantaggi

- Testa a collare maggiorato fornisce una buona rifinitura e la chiusura a prova di manomissione
- Valori di carico costanti per garantire la sicurezza dei fissaggi leggeri in calcestruzzo e muratura
- Espansione a battuta, non è necessario alcun attrezzo d'installazione
- Progettato per una facile installazione passante
- Il prodotto non può essere usato in applicazioni a soffitto e a sospensione

Applicazioni

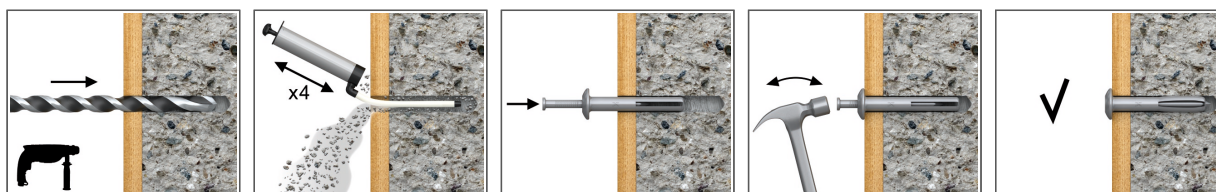
- Profili in metallo per coperture
- Impianto idrico
- Guide per cavi
- Canaline condutture e passacavi
- Rivestimenti e pannellature

Materiale di supporto

Certificato per:

- Cemento non screpolato C20/25-C50/60

Guida all'installazione

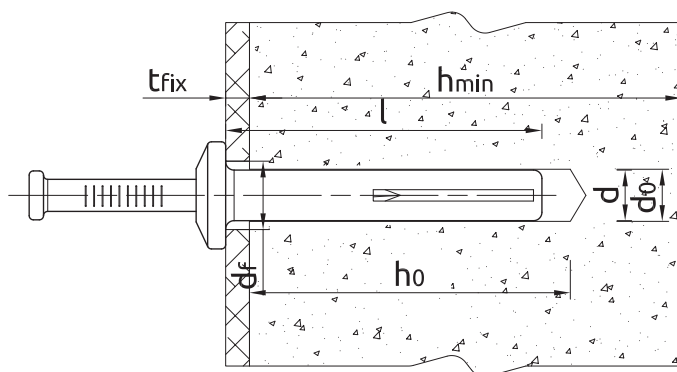


1. Praticare un foro del diametro e della profondità richiesti
2. Inserire il tassello nel foro fino a quando non è raggiunta la profondità di posa.
3. ttereino a quando non è a filo con il tassello.

Informazioni sul prodotto

Dimensione	Codice Prodotto	Ancorante		Elemento sigillato	
		Diametro	Lunghezza	Max spessore fissabile	Diametro del foro
		d	L	t _{fix}	d _f
[mm]					
Ø5	KMW-05020	5	20	1	6
Ø6	KMW-06030	6	30	1	7
	KMW-06040	6	40	10	7
	KMW-06050	6	50	20	7
	KMW-06065	6	65	35	7
	R-KMW-06040	6	40	10	7

Installazione



Dimensione			Ø5	Ø6
Diametro di fissaggio	d	[mm]	5	6
Diametro del foro nel supporto	d ₀	[mm]	5	6
Min. Profondità del foro nel supporto	h ₀	[mm]	25	35
Min. profondità di installazione	h _{nom}	[mm]	20	30
Min. Spessore del supporto	h _{min}	[mm]	100	100
Spaziatura min	s _{min}	[mm]	20	20
Min. Distanza dal bordo	c _{min}	[mm]	30	30

Dati di prestazione base

Caratteristiche tecniche per fissaggio singolo indipendentemente dalla distanza dai bordi o interasse.

Supporto	Calcestruzzo C20/25		Mattono pieno 15MPa	
CARICO FINALE MEDIO F_{Rd,m}				
Ø05	[kN]	0.31		1.61
Ø06	[kN]	1.24		2.44
CARICO CARATTERISTICO F_{Rk}				
Ø05	[kN]	0.17		0.77
Ø06	[kN]	0.55		1.92
CARICO DI PROGETTAZIONE F_{Rd}				
Ø05	[kN]	0.06		0.26
Ø06	[kN]	0.21		0.66
CARICO RACCOMANDATO F_{Rsc}				
Ø05	[kN]	0.04		0.19
Ø06	[kN]	0.15		0.47

Dati logistici

Codice Prodotto	Ancorante		Quantità [pz]			Peso [kg]			Codici a barre
	Diametro [mm]	Lunghezza [mm]	Scatola	Imballo	Pedana	Scatola	Imballo	Pedana	
KMW-05020	5	20	200	6400	70400	0.94	30.1	360.9	5906675103020
KMW-06030	6	30	100	1600	38400	0.89	14.2	370.1	5906675103129
KMW-06040	6	40	100	1600	51200	1.01	16.1	546.4	5906675103228
KMW-06050	6	50	100	1600	51200	1.19	19.1	640.8	5906675103327
KMW-06065	6	65	100	1200	28800	1.48	17.8	456.2	5906675103426
R-KMW-06040	6	40	100	1600	38400	0.99	15.9	410.9	5906675170442