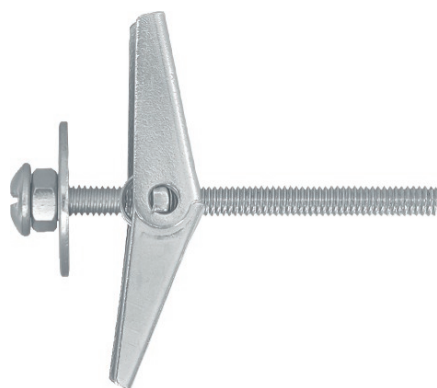


SPO Spring toggle

Ancoretta a scatto



Informazioni sul prodotto

Caratteristiche e vantaggi

- The long threaded rod of the toggle fixings allows for use with different board thickness and thick attachments, offers maximum flexibility.
- Carichi diffusi su un'ampia area per una capacità di carico supplementare
- Permette una installazione facile per fissaggi dietro pannelli spessi o cavità piatte.
- Self-acting anchor with easy installation.
- Adatto per applicazioni a soffitto

Applicazioni

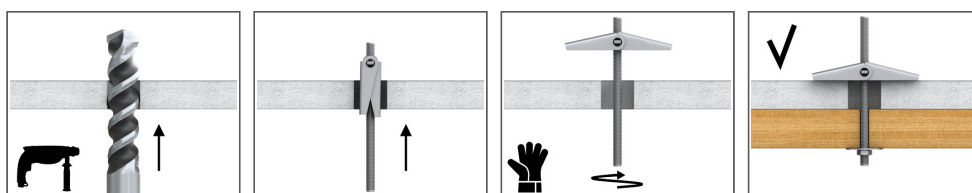
- Scaffalature leggere
- Staffe, morsetti e ganci
- Quadri
- Lampioni
- Illuminazione
- Specchi
- Scaffalature
- Altri elementi decorativi

Materiale di supporto

Ideale per applicazioni in:

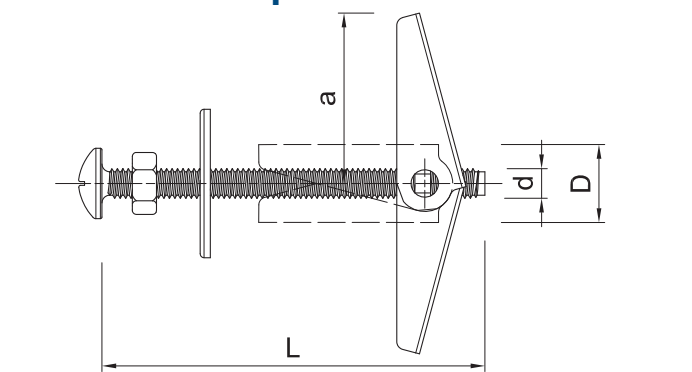
- Piastra in cartongesso
- Piastrella simil legno
- Piastra OSB
- Materiale PCV

Guida all'installazione



1. Forare del diametro richiesto
2. Comprimerle le "ali" e inserire il fissaggio nel foro.
3. Stringere la vite attraverso l'elemento da fissare

Informazioni sul prodotto



Codice Prodotto	Tipo di vite	Tassello	Vite		Elemento sigillato	Tassello	Quantità
		Raggio	Diametro	Lunghezza	Diametro del foro	Diametro	
		a	d	L	d _f	D	
		[mm]					
SPO-03050	vite metrica	20	3	50	12	10	-
SPO-06060	vite metrica	30	6	60	18	18	-
R-SPO-03050	vite metrica	20	3	50	12	10	100
R-SPO-05080	vite metrica	25	5	80	14	14	100
R-SPO-06060	vite metrica	30	6	60	18	18	50
R-SPO-06080	vite metrica	30	6	80	18	18	50
R-SPO-05050	vite metrica	25	5	50	14	12	100

Installazione

Supporto			Cartongesso min. 12.5
Diametro di fissaggio	d	[mm]	4
Spessore del pannello	t _{fix}	[mm]	9,5
Diametro del foro nel supporto	d _o	[mm]	14
Min. profondità di installazione	h _{nom}	[mm]	9.5
Min. Spessore del supporto	h _{min}	[mm]	9.5
Spaziatura min	s _{min}	[mm]	100
Min. Distanza dal bordo	c _{min}	[mm]	100

Dati logistici

Codice Prodotto	Vite	Quantità [pz]			Peso [kg]			Codici a barre
	Lunghezza [mm]	Scatola	Imballo	Pedana	Scatola	Imballo	Pedana	
SPO-03050	50							
SPO-06060	60							
R-SPO-05080	80	100	1200	28800	1.69	20.3	516.4	5010445944390
R-SPO-05050	50	100	1600	38400	1.32	21.1	535.3	5906675206950
R-SPO-03050	50	100	1600	38400	0.51	8.2	226.6	5010445944307
R-SPO-06060	60	50	800	19200	1.13	18.1	464.3	5010445944420
R-SPO-06080	80	50	800	19200	1.30	20.8	528.4	5010445944451