

## OD Viti autoforanti per legno

Il design speciale della punta garantisce una veloce e ferma installazione su supporti in legno



### Approvazioni e rapporti

- ETA-13/0203



gamma colori

RAL

### Informazioni sul prodotto

#### Caratteristiche e vantaggi

- Rivestimento protettivo in poliestere colorato con uno spessore di 45-50 un (RAL, NCR, RR) fornisce una protezione aggiuntiva contro la corrosione. Disponibile in vari colori per adattarsi a ogni variante di pannello in metallo. Stabilizzanti UV garantiscono la qualità del colore per un lungo periodo di utilizzo.
- Superficie del filetto temprata (anima flessibile). Resistente alla corrosione con una zincatura di spessore non inferiore a 12 um. La forma e il tipo di filetto sono specificamente progettati per l'utilizzo su costruzioni in legno.
- Rondella EPDM autovulcanizzante. Resistente alla temperatura e raggi UV. La speciale forma della rondella assicura un corretto posizionamento del materiale sigillante sul rivestimento esterno da fissare e garantisce una corretta tenuta.

#### Applicazioni

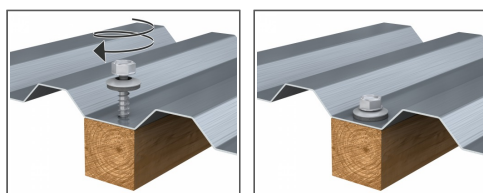
- Profiled sheet to wood

#### Materiale di supporto

##### Certificato per:

- Legno per costruzione

### Guida all'installazione



1. La vite deve essere installata con un angolo di 90° rispetto al materiale di supporto.
2. Devere essere utilizzato un cacciavite magnetico
3. utilizzare Una coppia di serraggio più bassa per avere un impatto ridotto sull'avvitatore nella fase iniziale
4. Ridurre la velocità quando la rondella inizia a deformarsi
5. Utilizzare un avvitatore a batteria. Nota: Non utilizzare mai un trapano elettrico
6. Per l'installazione utilizzare un avvitatore con una capacità di carico di 1600-2000 rpm e con la coppia di serraggio regolabile

## Informazioni sul prodotto

Dimensio- ne	Codice Prodotto	Vite			Elemento si-	Max. lunghez- za dell'ancoragg io	Dimensioni della rondella	Colore RAL
		Diametro	Lunghezza	Dimensione della testa	Max spessore fissabile con rondella			
		d	l	S	t <sub>fix</sub>			
[mm]								
Ø4.8	OD-48028	4.8	28	8	2.5	2.5	14	-
	OD-48035	4.8	35	8	1.5	2.5	14	-
	OD-48055	4.8	55	8	19.5	2.5	14	-
	OD-48028A	4.8	28	8	2.5	2.5	14	-
	OD-48028T	4.8	28	8	2.5	2.5	14	-
	OD-48035T	4.8	35	8	2.5	2.5	14	-
	OD-48055A	4.8	55	8	2.5	2.5	14	-
	OD-48055T	4.8	55	8	2.5	2.5	14	-
	OD-48070T	4.8	70	8	2.5	2.5	14	-
	OD-48028AN-C	4.8	28	8	2.5	2.5	14	-
	OD-48035AN-C	4.8	35	8	2.5	2.5	14	-
	OD-48035TN-C	4.8	35	8	2.5	2.5	14	-
	ODK-48028T	4.8	28	8	2.5	2.5	14	-
	ODK-48035T	4.8	35	8	1.5	2.5	14	-
	ODK-48055T	4.8	55	8	19.5	2.5	14	-
	OD-48028T1018	4.8	28	8	2.5	2.5	14	1018
	OD-48028T3009	4.8	28	8	2.5	2.5	14	3009
	OD-48028T3011	4.8	28	8	2.5	2.5	14	3011
	OD-48028T5010	4.8	28	8	2.5	2.5	14	5010
	OD-48028T6020	4.8	28	8	2.5	2.5	14	6020
	OD-48028T7016	4.8	28	8	2.5	2.5	14	7016
	OD-48028T7024	4.8	28	8	2.5	2.5	14	7024
	OD-48028T8004	4.8	28	8	2.5	2.5	14	8004
	OD-48028T8019	4.8	28	8	2.5	2.5	14	8019
	OD-48028T9002	4.8	28	8	2.5	2.5	14	9002
	OD-48028T9005	4.8	28	8	2.5	2.5	14	9005
	OD-48028T9006	4.8	28	8	2.5	2.5	14	9006
	OD-48028T9010	4.8	28	8	2.5	2.5	14	9010
	OD-48035T3000	4.8	35	8	2.5	2.5	14	3000
	OD-48035T3005	4.8	35	8	2.5	2.5	14	3005
	OD-48035T3009	4.8	35	8	2.5	2.5	14	3009
	OD-48035T3011	4.8	35	8	2.5	2.5	14	3011
	OD-48035T3016	4.8	35	8	2.5	2.5	14	3016
	OD-48035T5008	4.8	35	8	2.5	2.5	14	5008
	OD-48035T5010	4.8	35	8	2.5	2.5	14	5010
	OD-48035T6005	4.8	35	8	2.5	2.5	14	6005
	OD-48035T6020	4.8	35	8	2.5	2.5	14	6020
	OD-48035T6029	4.8	35	8	2.5	2.5	14	6029
	OD-48035T7016	4.8	35	8	2.5	2.5	14	7016
	OD-48035T7024	4.8	35	8	2.5	2.5	14	7024
OD-48035T7035	4.8	35	8	2.5	2.5	14	7035	
OD-48035T8003	4.8	35	8	2.5	2.5	14	8003	
OD-48035T8016	4.8	35	8	2.5	2.5	14	8016	
OD-48035T8017	4.8	35	8	2.5	2.5	14	8017	
OD-48035T8019	4.8	35	8	2.5	2.5	14	8019	
OD-48035T9002	4.8	35	8	2.5	2.5	14	9002	
OD-48035T9005	4.8	35	8	2.5	2.5	14	9005	
OD-48035T9006	4.8	35	8	2.5	2.5	14	9005	
OD-48035T9010	4.8	35	8	2.5	2.5	14	9010	
OD-48035T9999	4.8	35	8	2.5	2.5	14	9999	

## Informazioni sul prodotto

Dimensio- ne	Codice Prodotto	Vite			Elemento si-	Max. lunghez- za dell'ancoragg io	Dimensioni della rondella	Colore RAL
		Diametro	Lunghezza	Dimensione della testa	Max spessore fissabile con rondella			
		d	l	S	t <sub>fix</sub>			
[mm]								
Ø4.8	OD-48055T3005	4.8	55	8	2.5	2.5	14	3005
	OD-48055T3009	4.8	55	8	2.5	2.5	14	3009
	OD-48055T3011	4.8	55	8	2.5	2.5	14	3011
	OD-48055T6020	4.8	55	8	2.5	2.5	14	6020
	OD-48055T7016	4.8	55	8	2.5	2.5	14	7016
	OD-48055T7024	4.8	55	8	2.5	2.5	14	7024
	OD-48055T8004	4.8	55	8	2.5	2.5	14	8004
	OD-48055T8017	4.8	55	8	2.5	2.5	14	8017
	OD-48055T8019	4.8	55	8	2.5	2.5	14	8019
	OD-48055T9005	4.8	55	8	2.5	2.5	14	9005
	OD-48055T9006	4.8	55	8	2.5	2.5	14	9006
	OD-48055T9010	4.8	55	8	2.5	2.5	14	9010
	OD-48070T3009	4.8	70	8	2.5	2.5	14	3009
	OD-48070T7016	4.8	70	8	2.5	2.5	14	7016
	OD-48070T8017	4.8	70	8	2.5	2.5	14	8017
	OD-48070T8019	4.8	70	8	2.5	2.5	14	8019
	OD-48070T9005	4.8	70	8	2.5	2.5	14	9005
	OD-48070T9006	4.8	70	8	2.5	2.5	14	9006
	ODK-48035T3009	4.8	35	8	1.5	2.5	14	3009
	ODK-48035T6020	4.8	35	8	1.5	2.5	14	6020
	ODK-48035T7024	4.8	35	8	1.5	2.5	14	7024
	ODK-48035T8004	4.8	35	8	1.5	2.5	14	8004
	ODK-48035T8017	4.8	35	8	1.5	2.5	14	8017
	ODK-48035T9005	4.8	35	8	1.5	2.5	14	9005
	OD-48028A1014	4.8	28	8	2.5	2.5	14	1014
	OD-48028A1021	4.8	28	8	2.5	2.5	14	1021
	OD-48028A3004	4.8	28	8	2.5	2.5	14	3004
	OD-48028A3009	4.8	28	8	2.5	2.5	14	3009
	OD-48028A3011	4.8	28	8	2.5	2.5	14	3011
	OD-48028A3016	4.8	28	8	2.5	2.5	14	3016
	OD-48028A3020	4.8	28	8	2.5	2.5	14	3020
	OD-48028A5010	4.8	28	8	2.5	2.5	14	5010
	OD-48028A6002	4.8	28	8	2.5	2.5	14	6002
	OD-48028A6005	4.8	28	8	2.5	2.5	14	6005
	OD-48028A6009	4.8	28	8	2.5	2.5	14	6009
	OD-48028A6020	4.8	28	8	2.5	2.5	14	6020
	OD-48028A6029	4.8	28	8	2.5	2.5	14	6029
	OD-48028A7015	4.8	28	8	2.5	2.5	14	7015
	OD-48028A7024	4.8	28	8	2.5	2.5	14	7024
	OD-48028A7040	4.8	28	8	2.5	2.5	14	7040
	OD-48028A8003	4.8	28	8	2.5	2.5	14	8003
	OD-48028A8004	4.8	28	8	2.5	2.5	14	8004
OD-48028A8017	4.8	28	8	2.5	2.5	14	8017	
OD-48028A8019	4.8	28	8	2.5	2.5	14	8019	
OD-48028A8025	4.8	28	8	2.5	2.5	14	8025	
OD-48028A9003	4.8	28	8	2.5	2.5	14	9003	
OD-48028A9004	4.8	28	8	2.5	2.5	14	9004	
OD-48028A9005	4.8	28	8	2.5	2.5	14	9005	
OD-48028A9006	4.8	28	8	2.5	2.5	14	9006	
OD-48028A9010	4.8	28	8	2.5	2.5	14	9010	

## Informazioni sul prodotto

Dimensio- ne	Codice Prodotto	Vite			Elemento si-	Max. lunghez- za dell'ancoragg io	Dimensioni della rondella	Colore RAL
		Diametro	Lunghezza	Dimensione della testa	Max spessore fissabile con rondella			
		d	l	S	t <sub>fix</sub>			
[mm]								
Ø4.8	OD-48028A9011	4.8	28	8	2.5	2.5	14	9011
	OD-48028A9016	4.8	28	8	2.5	2.5	14	9016
	OD-48028T1001	4.8	28	8	2.5	2.5	14	1001
	OD-48028T1002	4.8	28	8	2.5	2.5	14	1002
	OD-48028T1003	4.8	28	8	2.5	2.5	14	1003
	OD-48028T1006	4.8	28	8	2.5	2.5	14	1006
	OD-48028T1013	4.8	28	8	2.5	2.5	14	1013
	OD-48028T1014	4.8	28	8	2.5	2.5	14	1014
	OD-48028T1015	4.8	28	8	2.5	2.5	14	1015
	OD-48028T1017	4.8	28	8	2.5	2.5	14	1017
	OD-48028T1021	4.8	28	8	2.5	2.5	14	1021
	OD-48028T2008	4.8	28	8	2.5	2.5	14	2008
	OD-48028T3000	4.8	28	8	2.5	2.5	14	3000
	OD-48028T3002	4.8	28	8	2.5	2.5	14	3002
	OD-48028T3003	4.8	28	8	2.5	2.5	14	3003
	OD-48028T3004	4.8	28	8	2.5	2.5	14	3004
	OD-48028T3013	4.8	28	8	2.5	2.5	14	3013
	OD-48028T3016	4.8	28	8	2.5	2.5	14	3016
	OD-48028T3020	4.8	28	8	2.5	2.5	14	3020
	OD-48028T4008	4.8	28	8	2.5	2.5	14	4008
	OD-48028T5001	4.8	28	8	2.5	2.5	14	5001
	OD-48028T5002	4.8	28	8	2.5	2.5	14	5002
	OD-48028T5005	4.8	28	8	2.5	2.5	14	5005
	OD-48028T5009	4.8	28	8	2.5	2.5	14	5009
	OD-48028T5012	4.8	28	8	2.5	2.5	14	5012
	OD-48028T5021	4.8	28	8	2.5	2.5	14	5021
	OD-48028T5023	4.8	28	8	2.5	2.5	14	5023
	OD-48028T5024	4.8	28	8	2.5	2.5	14	5024
	OD-48028T6002	4.8	28	8	2.5	2.5	14	6002
	OD-48028T6003	4.8	28	8	2.5	2.5	14	6003
	OD-48028T6005	4.8	28	8	2.5	2.5	14	6005
	OD-48028T6006	4.8	28	8	2.5	2.5	14	6006
	OD-48028T6007	4.8	28	8	2.5	2.5	14	6007
	OD-48028T6009	4.8	28	8	2.5	2.5	14	6009
	OD-48028T6010	4.8	28	8	2.5	2.5	14	6010
OD-48028T6011	4.8	28	8	2.5	2.5	14	6011	
OD-48028T6016	4.8	28	8	2.5	2.5	14	6016	
OD-48028T6018	4.8	28	8	2.5	2.5	14	6018	
OD-48028T6019	4.8	28	8	2.5	2.5	14	6019	
OD-48028T6021	4.8	28	8	2.5	2.5	14	6021	
OD-48028T6029	4.8	28	8	2.5	2.5	14	6029	
OD-48028T7000	4.8	28	8	2.5	2.5	14	7000	
OD-48028T7001	4.8	28	8	2.5	2.5	14	7001	
OD-48028T7004	4.8	28	8	2.5	2.5	14	7004	
OD-48028T7005	4.8	28	8	2.5	2.5	14	7005	
OD-48028T7011	4.8	28	8	2.5	2.5	14	7011	
OD-48028T7015	4.8	28	8	2.5	2.5	14	7015	
OD-48028T7022	4.8	28	8	2.5	2.5	14	7022	
OD-48028T7032	4.8	28	8	2.5	2.5	14	7032	
OD-48028T7035	4.8	28	8	2.5	2.5	14	7035	

## Informazioni sul prodotto

Dimensio- ne	Codice Prodotto	Vite			Elemento si-	Max. lunghez- za dell'ancoragg io	Dimensioni della rondella	Colore RAL
		Diametro	Lunghezza	Dimensione della testa	Max spessore fissabile con rondella			
		d	l	S	t <sub>fix</sub>			
[mm]								
Ø4.8	OD-48028T7037	4.8	28	8	2.5	2.5	14	7037
	OD-48028T7040	4.8	28	8	2.5	2.5	14	7040
	OD-48028T7042	4.8	28	8	2.5	2.5	14	7042
	OD-48028T7043	4.8	28	8	2.5	2.5	14	7043
	OD-48028T7044	4.8	28	8	2.5	2.5	14	7044
	OD-48028T7045	4.8	28	8	2.5	2.5	14	7045
	OD-48028T7046	4.8	28	8	2.5	2.5	14	7046
	OD-48028T8003	4.8	28	8	2.5	2.5	14	8003
	OD-48028T8008	4.8	28	8	2.5	2.5	14	8008
	OD-48028T8011	4.8	28	8	2.5	2.5	14	8011
	OD-48028T8014	4.8	28	8	2.5	2.5	14	8014
	OD-48028T8015	4.8	28	8	2.5	2.5	14	8015
	OD-48028T8016	4.8	28	8	2.5	2.5	14	8016
	OD-48028T8025	4.8	28	8	2.5	2.5	14	8025
	OD-48028T8028	4.8	28	8	2.5	2.5	14	8028
	OD-48028T9001	4.8	28	8	2.5	2.5	14	3009
	OD-48028T9003	4.8	28	8	2.5	2.5	14	9003
	OD-48028T9004	4.8	28	8	2.5	2.5	14	9004
	OD-48028T9007	4.8	28	8	2.5	2.5	14	9007
	OD-48028T9011	4.8	28	8	2.5	2.5	14	9011
	OD-48028T9016	4.8	28	8	2.5	2.5	14	9016
	OD-48028T9023	4.8	28	8	2.5	2.5	14	9023
	OD-48028T9999	4.8	28	8	2.5	2.5	14	9999
	OD-48028TRR11	4.8	28	8	2.5	2.5	14	-
	OD-48028TRR20	4.8	28	8	2.5	2.5	14	-
	OD-48028TRR21	4.8	28	8	2.5	2.5	14	-
	OD-48028TRR22	4.8	28	8	2.5	2.5	14	-
	OD-48028TRR23	4.8	28	8	2.5	2.5	14	-
	OD-48028TRR24	4.8	28	8	2.5	2.5	14	-
	OD-48028TRR25	4.8	28	8	2.5	2.5	14	-
	OD-48028TRR27	4.8	28	8	2.5	2.5	14	-
	OD-48028TRR28	4.8	28	8	2.5	2.5	14	-
	OD-48028TRR29	4.8	28	8	2.5	2.5	14	-
	OD-48028TRR30	4.8	28	8	2.5	2.5	14	-
	OD-48028TRR31	4.8	28	8	2.5	2.5	14	-
	OD-48028TRR32	4.8	28	8	2.5	2.5	14	-
	OD-48028TRR33	4.8	28	8	2.5	2.5	14	-
	OD-48028TRR34	4.8	28	8	2.5	2.5	14	-
	OD-48028TRR35	4.8	28	8	2.5	2.5	14	-
	OD-48028TRR37	4.8	28	8	2.5	2.5	14	-
OD-48028TRR40	4.8	28	8	2.5	2.5	14	-	
OD-48028TRR41	4.8	28	8	2.5	2.5	14	-	
OD-48028TRR750	4.8	28	8	2.5	2.5	14	-	
OD-48032A1002	4.8	32	8	2.5	2.5	14	1002	
OD-48035A1002	4.8	35	8	2.5	2.5	14	1002	
OD-48035A1003	4.8	35	8	2.5	2.5	14	1003	
OD-48035A1014	4.8	35	8	2.5	2.5	14	1014	
OD-48035A1015	4.8	35	8	2.5	2.5	14	1015	
OD-48035A1017	4.8	35	8	2.5	2.5	14	1017	
OD-48035A1018	4.8	35	8	2.5	2.5	14	1018	

## Informazioni sul prodotto

Dimensio- ne	Codice Prodotto	Vite			Elemento si-	Max. lunghez- za dell'ancoragg io	Dimensioni della rondella	Colore RAL
		Diametro	Lunghezza	Dimensione della testa	Max spessore fissabile con rondella			
		d	l	S	t <sub>fix</sub>			
[mm]								
Ø4.8	OD-48035A1021	4.8	35	8	2.5	2.5	14	1021
	OD-48035A3000	4.8	35	8	2.5	2.5	14	3000
	OD-48035A3004	4.8	35	8	2.5	2.5	14	3004
	OD-48035A3005	4.8	35	8	2.5	2.5	14	3005
	OD-48035A3009	4.8	35	8	2.5	2.5	14	3009
	OD-48035A3011	4.8	35	8	2.5	2.5	14	3011
	OD-48035A3016	4.8	35	8	2.5	2.5	14	3016
	OD-48035A3020	4.8	35	8	2.5	2.5	14	3020
	OD-48035A5002	4.8	35	8	2.5	2.5	14	5002
	OD-48035A5005	4.8	35	8	2.5	2.5	14	5005
	OD-48035A5008	4.8	35	8	2.5	2.5	14	5008
	OD-48035A5009	4.8	35	8	2.5	2.5	14	5009
	OD-48035A5010	4.8	35	8	2.5	2.5	14	5010
	OD-48035A5021	4.8	35	8	2.5	2.5	14	5021
	OD-48035A6002	4.8	35	8	2.5	2.5	14	6002
	OD-48035A6003	4.8	35	8	2.5	2.5	14	6003
	OD-48035A6005	4.8	35	8	2.5	2.5	14	6005
	OD-48035A6009	4.8	35	8	2.5	2.5	14	6009
	OD-48035A6011	4.8	35	8	2.5	2.5	14	6011
	OD-48035A6020	4.8	35	8	2.5	2.5	14	6020
	OD-48035A6028	4.8	35	8	2.5	2.5	14	6028
	OD-48035A6029	4.8	35	8	2.5	2.5	14	6029
	OD-48035A7000	4.8	35	8	2.5	2.5	14	7000
	OD-48035A7004	4.8	35	8	2.5	2.5	14	7004
	OD-48035A7011	4.8	35	8	2.5	2.5	14	7011
	OD-48035A7016	4.8	35	8	2.5	2.5	14	7016
	OD-48035A7024	4.8	35	8	2.5	2.5	14	7024
	OD-48035A7035	4.8	35	8	2.5	2.5	14	7035
	OD-48035A7045	4.8	35	8	2.5	2.5	14	7045
	OD-48035A8003	4.8	35	8	2.5	2.5	14	8003
	OD-48035A8004	4.8	35	8	2.5	2.5	14	8004
	OD-48035A8011	4.8	35	8	2.5	2.5	14	8011
	OD-48035A8012	4.8	35	8	2.5	2.5	14	8012
	OD-48035A8014	4.8	35	8	2.5	2.5	14	8014
	OD-48035A8016	4.8	35	8	2.5	2.5	14	8016
	OD-48035A8017	4.8	35	8	2.5	2.5	14	8017
	OD-48035A8019	4.8	35	8	2.5	2.5	14	8019
	OD-48035A8023	4.8	35	8	2.5	2.5	14	8023
	OD-48035A9002	4.8	35	8	2.5	2.5	14	9002
	OD-48035A9003	4.8	35	8	2.5	2.5	14	9003
OD-48035A9005	4.8	35	8	2.5	2.5	14	9005	
OD-48035A9006	4.8	35	8	2.5	2.5	14	9006	
OD-48035A9010	4.8	35	8	2.5	2.5	14	9010	
OD-48035A9011	4.8	35	8	2.5	2.5	14	9011	
OD-48035A9016	4.8	35	8	2.5	2.5	14	9016	
OD-48035A9999	4.8	35	8	2.5	2.5	14	9999	
OD-48035T0003	4.8	35	8	2.5	2.5	14	3	
OD-48035T036	4.8	35	8	2.5	2.5	14	36	
OD-48035T1001	4.8	35	8	2.5	2.5	14	1001	
OD-48035T1002	4.8	35	8	2.5	2.5	14	1002	

## Informazioni sul prodotto

Dimensio- ne	Codice Prodotto	Vite			Elemento si-	Max. lunghez- za dell'ancoragg io	Dimensioni della rondella	Colore RAL
		Diametro	Lunghezza	Dimensione della testa	Max spessore fissabile con rondella			
		d	l	S	t <sub>fix</sub>			
[mm]								
Ø4.8	OD-48035T1003	4.8	35	8	2.5	2.5	14	1003
	OD-48035T1006	4.8	35	8	2.5	2.5	14	1006
	OD-48035T1013	4.8	35	8	2.5	2.5	14	1013
	OD-48035T1014	4.8	35	8	2.5	2.5	14	1014
	OD-48035T1015	4.8	35	8	2.5	2.5	14	1015
	OD-48035T1016	4.8	35	8	2.5	2.5	14	1016
	OD-48035T1017	4.8	35	8	2.5	2.5	14	1017
	OD-48035T1018	4.8	35	8	2.5	2.5	14	1018
	OD-48035T1019	4.8	35	8	2.5	2.5	14	1019
	OD-48035T1021	4.8	35	8	2.5	2.5	14	1021
	OD-48035T1023	4.8	35	8	2.5	2.5	14	1023
	OD-48035T1032	4.8	35	8	2.5	2.5	14	1032
	OD-48035T1036	4.8	35	8	2.5	2.5	14	1036
	OD-48035T197024	4.8	35	8	2.5	2.5	19	7024
	OD-48035T2001	4.8	35	8	2.5	2.5	14	2001
	OD-48035T2003	4.8	35	8	2.5	2.5	14	2003
	OD-48035T2008	4.8	35	8	2.5	2.5	14	2008
	OD-48035T3002	4.8	35	8	2.5	2.5	14	3002
	OD-48035T3003	4.8	35	8	2.5	2.5	14	3003
	OD-48035T3004	4.8	35	8	2.5	2.5	14	3004
	OD-48035T3006	4.8	35	8	2.5	2.5	14	3006
	OD-48035T3013	4.8	35	8	2.5	2.5	14	3013
	OD-48035T3020	4.8	35	8	2.5	2.5	14	3020
	OD-48035T387	4.8	35	8	2.5	2.5	14	387
	OD-48035T4008	4.8	35	8	2.5	2.5	14	4008
	OD-48035T5001	4.8	35	8	2.5	2.5	14	5001
	OD-48035T5002	4.8	35	8	2.5	2.5	14	5002
	OD-48035T5005	4.8	35	8	2.5	2.5	14	5005
	OD-48035T5009	4.8	35	8	2.5	2.5	14	5009
	OD-48035T5011	4.8	35	8	2.5	2.5	14	5011
	OD-48035T5012	4.8	35	8	2.5	2.5	14	5012
	OD-48035T5015	4.8	35	8	2.5	2.5	14	5015
	OD-48035T5017	4.8	35	8	2.5	2.5	14	5017
	OD-48035T5018	4.8	35	8	2.5	2.5	14	5018
	OD-48035T5019	4.8	35	8	2.5	2.5	14	5019
	OD-48035T5021	4.8	35	8	2.5	2.5	14	5021
	OD-48035T5024	4.8	35	8	2.5	2.5	14	5024
	OD-48035T6001	4.8	35	8	2.5	2.5	14	6001
	OD-48035T6002	4.8	35	8	2.5	2.5	14	6002
	OD-48035T6003	4.8	35	8	2.5	2.5	14	6003
	OD-48035T6004	4.8	35	8	2.5	2.5	14	6004
	OD-48035T6006	4.8	35	8	2.5	2.5	14	6006
OD-48035T6007	4.8	35	8	2.5	2.5	14	6007	
OD-48035T6009	4.8	35	8	2.5	2.5	14	6009	
OD-48035T6010	4.8	35	8	2.5	2.5	14	6010	
OD-48035T6011	4.8	35	8	2.5	2.5	14	6011	
OD-48035T6012	4.8	35	8	2.5	2.5	14	6012	
OD-48035T6016	4.8	35	8	2.5	2.5	14	6016	
OD-48035T6018	4.8	35	8	2.5	2.5	14	6018	
OD-48035T6021	4.8	35	8	2.5	2.5	14	6021	

## Informazioni sul prodotto

Dimensio- ne	Codice Prodotto	Vite			Elemento si-	Max. lunghez- za dell'ancoragg io	Dimensioni della rondella	Colore RAL
		Diametro	Lunghezza	Dimensione della testa	Max spessore fissabile con rondella			
		d	l	S	t <sub>fix</sub>			
[mm]								
Ø4.8	OD-48035T6024	4.8	35	8	2.5	2.5	14	6024
	OD-48035T6028	4.8	35	8	2.5	2.5	14	6028
	OD-48035T7000	4.8	35	8	2.5	2.5	14	7000
	OD-48035T7001	4.8	35	8	2.5	2.5	14	7001
	OD-48035T7004	4.8	35	8	2.5	2.5	14	7004
	OD-48035T7005	4.8	35	8	2.5	2.5	14	7005
	OD-48035T7011	4.8	35	8	2.5	2.5	14	7011
	OD-48035T7012	4.8	35	8	2.5	2.5	14	7012
	OD-48035T7015	4.8	35	8	2.5	2.5	14	7015
	OD-48035T7022	4.8	35	8	2.5	2.5	14	7022
	OD-48035T7030	4.8	35	8	2.5	2.5	14	7030
	OD-48035T7032	4.8	35	8	2.5	2.5	14	7032
	OD-48035T7038	4.8	35	8	2.5	2.5	14	7038
	OD-48035T7040	4.8	35	8	2.5	2.5	14	7040
	OD-48035T7042	4.8	35	8	2.5	2.5	14	7042
	OD-48035T7044	4.8	35	8	2.5	2.5	14	7044
	OD-48035T7045	4.8	35	8	2.5	2.5	14	7045
	OD-48035T7046	4.8	35	8	2.5	2.5	14	7046
	OD-48035T7047	4.8	35	8	2.5	2.5	14	7047
	OD-48035T8002	4.8	35	8	2.5	2.5	14	8002
	OD-48035T8008	4.8	35	8	2.5	2.5	14	8008
	OD-48035T8010	4.8	35	8	2.5	2.5	14	8010
	OD-48035T8011	4.8	35	8	2.5	2.5	14	8011
	OD-48035T8012	4.8	35	8	2.5	2.5	14	8012
	OD-48035T8013	4.8	35	8	2.5	2.5	14	8013
	OD-48035T8014	4.8	35	8	2.5	2.5	14	8014
	OD-48035T8015	4.8	35	8	2.5	2.5	14	8015
	OD-48035T8022	4.8	35	8	2.5	2.5	14	8022
	OD-48035T8023	4.8	35	8	2.5	2.5	14	8023
	OD-48035T8025	4.8	35	8	2.5	2.5	14	8025
	OD-48035T8028	4.8	35	8	2.5	2.5	14	8028
	OD-48035T9001	4.8	35	8	2.5	2.5	14	9001
	OD-48035T9003	4.8	35	8	2.5	2.5	14	9003
	OD-48035T9004	4.8	35	8	2.5	2.5	14	9004
	OD-48035T9011	4.8	35	8	2.5	2.5	14	9011
	OD-48035T9016	4.8	35	8	2.5	2.5	14	9016
	OD-48035T9017	4.8	35	8	2.5	2.5	14	9017
	OD-48035T9018	4.8	35	8	2.5	2.5	14	9018
	OD-48035TRR20	4.8	35	8	2.5	2.5	14	-
	OD-48035TRR21	4.8	35	8	2.5	2.5	14	-
	OD-48035TRR22	4.8	35	8	2.5	2.5	14	-
OD-48035TRR23	4.8	35	8	2.5	2.5	14	-	
OD-48035TRR28	4.8	35	8	2.5	2.5	14	-	
OD-48035TRR29	4.8	35	8	2.5	2.5	14	-	
OD-48035TRR31	4.8	35	8	2.5	2.5	14	-	
OD-48035TRR32	4.8	35	8	2.5	2.5	14	-	
OD-48035TRR33	4.8	35	8	2.5	2.5	14	-	
OD-48035TRR35	4.8	35	8	2.5	2.5	14	-	
OD-48035TRR750	4.8	35	8	2.5	2.5	14	-	
OD-48055A1021	4.8	55	8	2.5	2.5	14	1021	



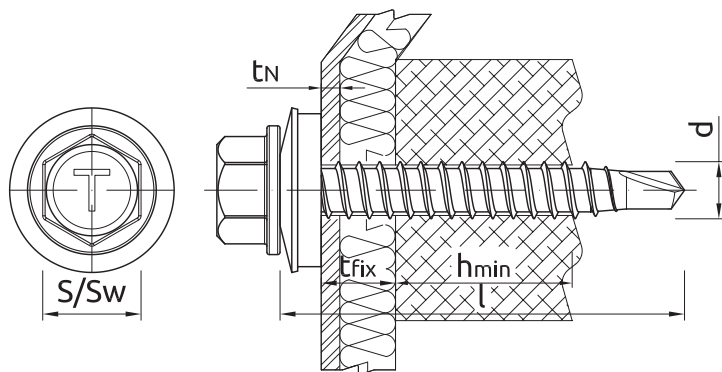
## Informazioni sul prodotto

Dimensio- ne	Codice Prodotto	Vite			Elemento si-	Max. lunghez- za dell'ancoragg io	Dimensioni della rondella	Colore RAL
		Diametro	Lunghezza	Dimensione della testa	Max spessore fissabile con rondella			
		d	l	S	t <sub>fix</sub>			
[mm]								
Ø4.8	OD-48055T1002	4.8	55	8	2.5	2.5	14	1002
	OD-48055T1003	4.8	55	8	2.5	2.5	14	1003
	OD-48055T1014	4.8	55	8	2.5	2.5	14	1014
	OD-48055T1015	4.8	55	8	2.5	2.5	14	1015
	OD-48055T1018	4.8	55	8	2.5	2.5	14	1018
	OD-48055T1021	4.8	55	8	2.5	2.5	14	1021
	OD-48055T1036	4.8	55	8	2.5	2.5	14	1036
	OD-48055T197024	4.8	55	8	2.5	2.5	19	7024
	OD-48055T2001	4.8	55	8	2.5	2.5	14	2001
	OD-48055T3000	4.8	55	8	2.5	2.5	14	3000
	OD-48055T3004	4.8	55	8	2.5	2.5	14	3004
	OD-48055T3016	4.8	55	8	2.5	2.5	14	3016
	OD-48055T5001	4.8	55	8	2.5	2.5	14	5001
	OD-48055T5002	4.8	55	8	2.5	2.5	14	5002
	OD-48055T5005	4.8	55	8	2.5	2.5	14	5005
	OD-48055T5008	4.8	55	8	2.5	2.5	14	5008
	OD-48055T5009	4.8	55	8	2.5	2.5	14	5009
	OD-48055T5010	4.8	55	8	2.5	2.5	14	5010
	OD-48055T6002	4.8	55	8	2.5	2.5	14	6002
	OD-48055T6003	4.8	55	8	2.5	2.5	14	6003
	OD-48055T6005	4.8	55	8	2.5	2.5	14	6005
	OD-48055T6007	4.8	55	8	2.5	2.5	14	6007
	OD-48055T6009	4.8	55	8	2.5	2.5	14	6009
	OD-48055T6011	4.8	55	8	2.5	2.5	14	6011
	OD-48055T6029	4.8	55	8	2.5	2.5	14	6029
	OD-48055T7000	4.8	55	8	2.5	2.5	14	7000
	OD-48055T7004	4.8	55	8	2.5	2.5	14	7004
	OD-48055T7011	4.8	55	8	2.5	2.5	14	7011
	OD-48055T7015	4.8	55	8	2.5	2.5	14	7015
	OD-48055T7030	4.8	55	8	2.5	2.5	14	7030
	OD-48055T7032	4.8	55	8	2.5	2.5	14	7032
	OD-48055T7035	4.8	55	8	2.5	2.5	14	7035
	OD-48055T7038	4.8	55	8	2.5	2.5	14	7038
	OD-48055T7040	4.8	55	8	2.5	2.5	14	7040
	OD-48055T7042	4.8	55	8	2.5	2.5	14	7042
	OD-48055T7046	4.8	55	8	2.5	2.5	14	7046
	OD-48055T8011	4.8	55	8	2.5	2.5	14	8011
	OD-48055T8012	4.8	55	8	2.5	2.5	14	8012
	OD-48055T8014	4.8	55	8	2.5	2.5	14	8014
	OD-48055T8015	4.8	55	8	2.5	2.5	14	8015
	OD-48055T8016	4.8	55	8	2.5	2.5	14	8016
	OD-48055T8023	4.8	55	8	2.5	2.5	14	8023
OD-48055T8025	4.8	55	8	2.5	2.5	14	8025	
OD-48055T9002	4.8	55	8	2.5	2.5	14	9002	
OD-48055T9003	4.8	55	8	2.5	2.5	14	9003	
OD-48055T9004	4.8	55	8	2.5	2.5	14	9004	
OD-48055T9007	4.8	55	8	2.5	2.5	14	9007	
OD-48055T9011	4.8	55	8	2.5	2.5	14	9011	
OD-48055T9016	4.8	55	8	2.5	2.5	14	9016	
OD-48055TRR11	4.8	55	8	2.5	2.5	14	-	

## Informazioni sul prodotto

Dimensio- ne	Codice Prodotto	Vite			Elemento si-	Max. lunghez- za dell'ancoragg io	Dimensioni della rondella	Colore RAL
		Diametro	Lunghezza	Dimensione della testa	Max spessore fissabile con rondella			
		d	l	S	t <sub>fix</sub>			
[mm]								
Ø4.8	OD-48055TRR20	4.8	55	8	2.5	2.5	14	-
	OD-48055TRR21	4.8	55	8	2.5	2.5	14	-
	OD-48055TRR22	4.8	55	8	2.5	2.5	14	-
	OD-48055TRR23	4.8	55	8	2.5	2.5	14	-
	OD-48055TRR28	4.8	55	8	2.5	2.5	14	-
	OD-48055TRR29	4.8	55	8	2.5	2.5	14	-
	OD-48055TRR31	4.8	55	8	2.5	2.5	14	-
	OD-48055TRR32	4.8	55	8	2.5	2.5	14	-
	OD-48055TRR33	4.8	55	8	2.5	2.5	14	-
	OD-48055TRR37	4.8	55	8	2.5	2.5	14	-
	OD-48055TRR750	4.8	55	8	2.5	2.5	14	-
	OD-48070T3011	4.8	70	8	2.5	2.5	14	3011
	OD-48070T5010	4.8	70	8	2.5	2.5	14	5010
	OD-48070T6028	4.8	70	8	2.5	2.5	14	6028
	OD-48070T7024	4.8	70	8	2.5	2.5	14	7024
	OD-48070T9002	4.8	70	8	2.5	2.5	14	9002
	OD-48070T9007	4.8	70	8	2.5	2.5	14	9007
	OD-48070T9010	4.8	70	8	2.5	2.5	14	9010
ODK-48035T8002	4.8	35	8	1.5	2.5	14	8002	

## Installazione



Dimensione	Ø4.8		
Diametro della vite	d	[mm]	4.8
Diametro del foro nel supporto	d <sub>0</sub>	[mm]	-
Min. Profondità del foro nel supporto	h <sub>0</sub>	[mm]	-
Min. profondità di installazione	h <sub>nom</sub>	[mm]	30
Min. Spessore del supporto	h <sub>min</sub>	[mm]	30
Spaziatura min	s <sub>min</sub>	[mm]	30
Min. Distanza dal bordo	c <sub>min</sub>	[mm]	25
Dimensione chiave	Sw	[mm]	8

## Dati di prestazione base

Caratteristiche tecniche per singola vite indipendentemente dalla distanza dai bordi o interasse.

Dimensione		CARICO A TRAZIONE		CARICO A TAGLIO	
		Ø4.8 (T14)		Ø4.8	
<b>CARICO FINALE MEDIO</b>					
Spessore del supporto min. 20mm	[kN]	2.21		0.96	
<b>CARICO CARATTERISTICO</b>					
Spessore del supporto min. 20mm	[kN]	1.80		0.74	
<b>CARICO DI PROGETTAZIONE</b>					
Spessore del supporto min. 20mm	[kN]	1.35		0.56	
<b>CARICO RACCOMANDATO</b>					
Spessore del supporto min. 20mm	[kN]	0.97		0.40	

## Dati di prestazione di progetto

DATI DI PRESTAZIONE DI PROGETTO Ø4.8

CARICO A TRAZIONE

Dimensione			Ø4.8
Spessore del supporto	$h_{min}$	[mm]	0.20
Carico caratteristico	$N_{Rk}$	[kN]	1.80
Capacità di carico calcolata $\gamma_{Mc} = 1.33$	$N_{Rd}$	[kN]	1.35

CARICO A TRAZIONE PER TIRARE LA VITE CON RONDELLA 14 ATTRAVERSO L'ELEMENTO DA FISSARE

Dimensione			Ø4.8				
Spessore della lamiera	$t_N$	[mm]	0.40	0.63	0.50	0.75	1.00
Resistenza caratteristica	$N_{o,Rk}$	[kN]	1.62	3.56	2.64	4.27	4.75
Capacità di carico calcolata $\gamma_{Mc} = 1.33$	$N_{o,Rd}$	[kN]	1.22	2.68	1.98	3.21	3.57

CARICO A TAGLIO

Dimensione			Ø4.8		
Spessore della lamiera	$t_N$	[mm]	0.50	0.63	0.75
<b>SPESSORE DEL SUPPORTO 0.20 mm</b>					
Resistenza caratteristica	$V_{Rk}$	[kN]	0.74	1.22	1.25
Capacità di carico calcolata $\gamma_{Mc} = 1.33$	$V_{Rd}$	[kN]	0.56	0.92	0.94

## Dati logistici

Codice Prodotto	Dimensioni della rondella [mm]	Colore RAL	Quantità [pz]			Peso [kg]			Codici a barre
			Scatola	Imballo	Pedana	Scatola	Imballo	Pedana	
OD-48028 <sup>1)</sup>	14		250	4000	96000	1.02	16.3	421.7	5906675209166
OD-48035 <sup>1)</sup>	14		250	3000	96000	1.13	13.6	463.9	5906675334325
OD-48055 <sup>1)</sup>	14		100	1600	38400	0.64	10.2	275.8	5906675013305
OD-48028A <sup>1)</sup>	14		250	4000	96000	1.46	23.4	590.6	5906675294612
OD-48028T <sup>1)</sup>	14		250	4000	96000	1.46	23.4	590.6	5906675334240
OD-48035T <sup>1)</sup>	14		250	3000	96000	1.46	17.5	590.6	5906675334349
OD-48055A <sup>1)</sup>	14		100	1600	38400	0.77	12.3	325.7	2048055101011
OD-48055T <sup>1)</sup>	14		100	1600	38400	0.77	12.3	325.7	5906675334448
OD-48070T <sup>1)</sup>	14		100	1200	28800	0.91	10.9	292.1	5906675201832
OD-48028AN-C <sup>1)</sup>	14		250	4000	96000	1.46	23.4	590.6	5906675088334
OD-48035AN-C <sup>1)</sup>	14		250	3000	96000	1.46	17.5	590.6	5906675222035
OD-48035TN-C <sup>1)</sup>	14		250	3000	96000	1.46	17.5	590.6	5906675259550
ODK-48028T <sup>1)</sup>	14		4	4	648	4.1	4.1	693.1	5906675113968
ODK-48035T <sup>1)</sup>	14		4	4	576	4.1	4.1	618.6	5906675375335
ODK-48055T <sup>1)</sup>	14		4	4	648	4.1	4.1	694.4	5906675113975

## Dati logistici

Codice Prodotto	Dimensioni della rondella [mm]	Colore RAL	Quantità [pz]			Peso [kg]			Codici a barre
			Scatola	Imballo	Pedana	Scatola	Imballo	Pedana	
OD-48028T1018 <sup>1)</sup>	14	1018	250	4000	96000	1.46	23.4	590.6	2024802810184
OD-48028T3009 <sup>1)</sup>	14	3009	250	4000	96000	1.46	23.4	590.6	5906675381459
OD-48028T3011 <sup>1)</sup>	14	3011	250	4000	96000	1.46	23.4	590.6	2024802830113
OD-48028T5010 <sup>1)</sup>	14	5010	250	4000	96000	1.46	23.4	590.6	5906675382258
OD-48028T6020 <sup>1)</sup>	14	6020	250	4000	96000	1.46	23.4	590.6	2024802860202
OD-48028T7016 <sup>1)</sup>	14	7016	250	4000	96000	1.46	23.4	590.6	2024802870164
OD-48028T7024 <sup>1)</sup>	14	7024	250	4000	96000	1.46	23.4	590.6	2024802870249
OD-48028T8004 <sup>1)</sup>	14	8004	250	4000	96000	1.46	23.4	590.6	2024802880040
OD-48028T8019 <sup>1)</sup>	14	8019	250	4000	96000	1.46	23.4	590.6	2024802880194
OD-48028T9002 <sup>1)</sup>	14	9002	250	4000	96000	1.46	23.4	590.6	2024802890025
OD-48028T9005 <sup>1)</sup>	14	9005	250	4000	96000	1.46	23.4	590.6	2024802890056
OD-48028T9006 <sup>1)</sup>	14	9006	250	4000	96000	1.46	23.4	590.6	2024802890063
OD-48028T9010 <sup>1)</sup>	14	9010	250	4000	96000	1.46	23.4	590.6	2024802890100
OD-48035T3000 <sup>1)</sup>	14	3000	250	3000	96000	1.51	18.1	609.5	5906675390956
OD-48035T3005 <sup>1)</sup>	14	3005	250	3000	96000	1.51	18.1	610.6	5906675391359
OD-48035T3009 <sup>1)</sup>	14	3009	250	3000	96000	1.46	17.5	590.6	5906675334059
OD-48035T3011 <sup>1)</sup>	14	3011	250	3000	96000	1.46	17.5	590.6	5906675334158
OD-48035T3016 <sup>1)</sup>	14	3016	250	3000	96000	1.46	17.5	590.6	5906675391656
OD-48035T5008 <sup>1)</sup>	14	5008	250	3000	96000	1.46	17.5	590.6	2024803550089
OD-48035T5010 <sup>1)</sup>	14	5010	250	3000	96000	1.36	16.3	551.9	5906675334257
OD-48035T6005 <sup>1)</sup>	14	6005	250	3000	96000	1.53	18.4	617.4	2024803560057
OD-48035T6020 <sup>1)</sup>	14	6020	250	3000	96000	1.46	17.5	590.6	5906675334356
OD-48035T6029 <sup>1)</sup>	14	6029	250	3000	96000	1.46	17.5	590.6	2024803560293
OD-48035T7016 <sup>1)</sup>	14	7016	250	3000	96000	1.46	17.5	590.6	5906675394251
OD-48035T7024 <sup>1)</sup>	14	7024	250	3000	96000	1.46	17.5	590.6	5906675334455
OD-48035T7035 <sup>1)</sup>	14	7035	250	3000	96000	1.46	17.5	590.6	5906675394657
OD-48035T8003 <sup>1)</sup>	14	8003	250	3000	96000	1.46	17.5	590.6	5906675000732
OD-48035T8016 <sup>1)</sup>	14	8016	250	3000	96000	1.46	17.5	590.6	5906675395456
OD-48035T8017 <sup>1)</sup>	14	8017	250	3000	96000	1.46	17.5	590.6	5906675334653
OD-48035T8019 <sup>1)</sup>	14	8019	250	3000	96000	1.46	17.5	590.6	5906675395654
OD-48035T9002 <sup>1)</sup>	14	9002	250	3000	96000	1.46	17.5	590.6	5906675396057
OD-48035T9005 <sup>1)</sup>	14	9005	250	3000	96000	1.46	17.5	590.6	5906675334752
OD-48035T9006 <sup>1)</sup>	14	9005	250	3000	96000	1.46	17.5	590.6	5906675396255
OD-48035T9010 <sup>1)</sup>	14	9010	250	3000	96000	1.46	17.5	590.6	5906675334851
OD-48035T9999 <sup>1)</sup>	14	9999	250	3000	96000	1.46	17.5	590.6	2024803599996
OD-48055T3005 <sup>1)</sup>	14	3005	100	1600	38400	0.77	12.3	325.7	2024805530058
OD-48055T3009 <sup>1)</sup>	14	3009	100	1600	38400	0.77	12.3	325.7	2024805530096
OD-48055T3011 <sup>1)</sup>	14	3011	100	1600	38400	0.77	12.3	325.7	2024805530119
OD-48055T6020 <sup>1)</sup>	14	6020	100	1600	38400	0.77	12.3	325.7	2024805560208
OD-48055T7016 <sup>1)</sup>	14	7016	100	1600	38400	0.77	12.3	325.7	2024805570160
OD-48055T7024 <sup>1)</sup>	14	7024	100	1600	38400	0.77	12.3	325.7	2024805570245
OD-48055T8004 <sup>1)</sup>	14	8004	100	1600	38400	0.77	12.3	325.7	2024805580046
OD-48055T8017 <sup>1)</sup>	14	8017	100	1600	38400	0.77	12.3	325.7	2024805580176
OD-48055T8019 <sup>1)</sup>	14	8019	100	1600	38400	0.77	12.3	325.7	2024805580190
OD-48055T9005 <sup>1)</sup>	14	9005	100	1600	38400	0.77	12.3	325.7	2024805590052
OD-48055T9006 <sup>1)</sup>	14	9006	100	1600	38400	0.60	9.6	260.4	2024805590069
OD-48055T9010 <sup>1)</sup>	14	9010	100	1600	38400	0.77	12.3	325.7	2024805590106
OD-48070T3009 <sup>1)</sup>	14	3009	100	1200	28800	0.91	10.9	292.1	5906675201894
OD-48070T7016 <sup>1)</sup>	14	7016	100	1200	28800	0.91	10.9	292.1	5906675412405
OD-48070T8017 <sup>1)</sup>	14	8017	100	1200	28800	0.91	10.9	292.1	5906675201870
OD-48070T8019 <sup>1)</sup>	14	3009	100	1200	28800	0.91	10.9	292.1	5906675201849
OD-48070T9005 <sup>1)</sup>	14	9005	100	1200	19200	0.91	10.9	204.7	5906675312880
OD-48070T9006 <sup>1)</sup>	14	9006	100	1200	28800	0.91	10.9	292.1	5906675412382
ODK-48035T3009 <sup>1)</sup>	14	3009	4	4	576	4.1	4.1	616.8	5906675375304

## Dati logistici

Codice Prodotto	Dimensioni della rondella [mm]	Colore RAL	Quantità [pz]			Peso [kg]			Codici a barre
			Scatola	Imballo	Pedana	Scatola	Imballo	Pedana	
ODK-48035T6020 <sup>1)</sup>	14	6020	4	4	576	4.1	4.1	618.8	5906675375342
ODK-48035T7024 <sup>1)</sup>	14	7024	4	4	576	4.1	4.1	620.4	5906675375328
ODK-48035T8004 <sup>1)</sup>	14	8004	4	4	576	4.1	4.1	621.6	5906675375311
ODK-48035T8017 <sup>1)</sup>	14	8017	4	4	576	4.1	4.1	621.6	5906675375298
ODK-48035T9005 <sup>1)</sup>	14	9005	4	4	648	4.1	4.1	692.8	5906675113951
OD-48028A1014 <sup>1)</sup>	14	1014	250	4000	96000	1.46	23.4	590.6	2524802810141
OD-48028A1021 <sup>1)</sup>	14	1021	250	4000	96000	1.46	23.4	590.6	5906675056609
OD-48028A3004 <sup>1)</sup>	14	3004	250	4000	96000	1.46	23.4	590.6	5906675151076
OD-48028A3009 <sup>1)</sup>	14	3009	250	4000	96000	1.46	23.4	590.6	2524802830095
OD-48028A3011 <sup>1)</sup>	14	3011	250	4000	96000	1.46	23.4	590.6	2524802830118
OD-48028A3016 <sup>1)</sup>	14	3016	250	4000	96000	1.03	16.5	426.5	5906675151113
OD-48028A3020 <sup>1)</sup>	14	3020	250	4000	96000	1.46	23.4	590.6	2524802830200
OD-48028A5010 <sup>1)</sup>	14	5010	250	4000	96000	1.46	23.4	590.6	2524802850109
OD-48028A6002 <sup>1)</sup>	14	6002	250	4000	96000	1.46	23.4	590.6	2524802860023
OD-48028A6005 <sup>1)</sup>	14	6005	250	4000	96000	1.46	23.4	590.6	2524802860054
OD-48028A6009 <sup>1)</sup>	14	6009	250	4000	96000	1.46	23.4	590.6	2524802860092
OD-48028A6020 <sup>1)</sup>	14	6020	250	4000	96000	1.46	23.4	590.6	2524802860207
OD-48028A6029 <sup>1)</sup>	14	6029	250	4000	96000	1.03	16.5	426.5	5906675079059
OD-48028A7015 <sup>1)</sup>	14	7015	250	4000	96000	1.46	23.4	590.6	2524802870152
OD-48028A7024 <sup>1)</sup>	14	7024	250	4000	96000	1.03	16.5	426.5	5906675151151
OD-48028A7040 <sup>1)</sup>	14	7040	250	4000	96000	1.03	16.5	426.5	5906675291505
OD-48028A8003 <sup>1)</sup>	14	8003	250	4000	96000	1.46	23.4	590.6	5906675084848
OD-48028A8004 <sup>1)</sup>	14	8004	250	4000	96000	1.46	23.4	590.6	2524802880045
OD-48028A8017 <sup>1)</sup>	14	8017	250	4000	96000	1.46	23.4	590.6	2524802880175
OD-48028A8019 <sup>1)</sup>	14	8019	250	4000	96000	1.46	23.4	590.6	2524802880199
OD-48028A8025 <sup>1)</sup>	14	8025	250	4000	96000	1.46	23.4	590.6	2524802880250
OD-48028A9003 <sup>1)</sup>	14	9003	250	4000	96000	1.46	23.4	590.6	2524802890037
OD-48028A9004 <sup>1)</sup>	14	9004	250	4000	96000	1.46	23.4	590.6	2524802890044
OD-48028A9005 <sup>1)</sup>	14	9005	250	4000	96000	1.03	16.5	426.5	5906675151199
OD-48028A9006 <sup>1)</sup>	14	9006	250	4000	96000	1.03	16.5	426.5	5906675151212
OD-48028A9010 <sup>1)</sup>	14	9010	250	4000	96000	1.40	22.5	568.7	5906675151236
OD-48028A9011 <sup>1)</sup>	14	9011	250	4000	96000	1.46	23.4	590.6	2524802890112
OD-48028A9016 <sup>1)</sup>	14	9016	250	4000	96000	1.46	23.4	590.6	2524802890167
OD-48028T1001 <sup>1)</sup>	14	1001	250	4000	96000	1.46	23.4	590.6	2024802810016
OD-48028T1002 <sup>1)</sup>	14	1002	250	4000	96000	1.46	23.4	590.6	5906675024219
OD-48028T1003 <sup>1)</sup>	14	1003	250	4000	96000	1.46	23.4	590.6	2024802810030
OD-48028T1006 <sup>1)</sup>	14	1006	250	4000	96000	1.46	23.4	590.6	2024802810061
OD-48028T1013 <sup>1)</sup>	14	1013	250	4000	96000	1.46	23.4	590.6	2024802810139
OD-48028T1014 <sup>1)</sup>	14	1014	250	4000	96000	1.46	23.4	590.6	2024802810146
OD-48028T1015 <sup>1)</sup>	14	1015	250	4000	96000	1.46	23.4	590.6	2024802810153
OD-48028T1017 <sup>1)</sup>	14	1017	250	4000	96000	1.46	23.4	590.6	2024802810177
OD-48028T1021 <sup>1)</sup>	14	1021	250	4000	96000	1.46	23.4	590.6	2024802810214
OD-48028T2008 <sup>1)</sup>	14	2008	250	4000	96000	1.46	23.4	590.6	2024802820084
OD-48028T3000 <sup>1)</sup>	14	3000	250	4000	96000	1.46	23.4	590.6	2024802830007
OD-48028T3002 <sup>1)</sup>	14	3002	250	4000	96000	1.46	23.4	590.6	2024802830021
OD-48028T3003 <sup>1)</sup>	14	3003	250	4000	96000	1.46	23.4	590.6	2024802830038
OD-48028T3004 <sup>1)</sup>	14	3004	250	4000	96000	1.46	23.4	590.6	2024802830045
OD-48028T3013 <sup>1)</sup>	14	3013	250	4000	96000	1.46	23.4	590.6	2024802830137
OD-48028T3016 <sup>1)</sup>	14	3016	250	4000	96000	1.46	23.4	590.6	2024802830168
OD-48028T3020 <sup>1)</sup>	14	3020	250	4000	96000	1.46	23.4	590.6	2024802830205
OD-48028T4008 <sup>1)</sup>	14	4008	250	4000	96000	1.46	23.4	590.6	5906675463704
OD-48028T5001 <sup>1)</sup>	14	5001	250	4000	96000	1.46	23.4	590.6	2024802850012
OD-48028T5002 <sup>1)</sup>	14	5002	250	4000	96000	1.46	23.4	590.6	2024802850029
OD-48028T5005 <sup>1)</sup>	14	5005	250	4000	96000	1.46	23.4	590.6	2024802850050

## Dati logistici

Codice Prodotto	Dimensioni della rondella [mm]	Colore RAL	Quantità [pz]			Peso [kg]			Codici a barre
			Scatola	Imballo	Pedana	Scatola	Imballo	Pedana	
OD-48028T5009 <sup>1)</sup>	14	5009	250	4000	96000	1.46	23.4	590.6	2024802850098
OD-48028T5012 <sup>1)</sup>	14	5012	250	4000	96000	1.46	23.4	590.6	5906675382357
OD-48028T5021 <sup>1)</sup>	14	5021	250	4000	96000	1.46	23.4	590.6	2024802850210
OD-48028T5023 <sup>1)</sup>	14	5023	250	4000	96000	1.46	23.4	590.6	5906675016535
OD-48028T5024 <sup>1)</sup>	14	5024	250	4000	96000	1.46	23.4	590.6	2024802850241
OD-48028T6002 <sup>1)</sup>	14	6002	250	4000	96000	1.46	23.4	590.6	2024802860028
OD-48028T6003 <sup>1)</sup>	14	6003	250	4000	96000	1.46	23.4	590.6	2024802860035
OD-48028T6005 <sup>1)</sup>	14	6005	250	4000	96000	1.46	23.4	590.6	2024802860059
OD-48028T6006 <sup>1)</sup>	14	6006	250	4000	96000	1.46	23.4	590.6	2024802860066
OD-48028T6007 <sup>1)</sup>	14	6007	250	4000	96000	1.46	23.4	590.6	2024802860073
OD-48028T6009 <sup>1)</sup>	14	6009	250	4000	96000	1.46	23.4	590.6	2024802860097
OD-48028T6010 <sup>1)</sup>	14	6010	250	4000	96000	1.46	23.4	590.6	2024802860103
OD-48028T6011 <sup>1)</sup>	14	6011	250	4000	96000	1.46	23.4	590.6	2024802860110
OD-48028T6016 <sup>1)</sup>	14	6016	250	4000	96000	1.46	23.4	590.6	2024802860165
OD-48028T6018 <sup>1)</sup>	14	6018	250	4000	96000	1.46	23.4	590.6	2024802860189
OD-48028T6019 <sup>1)</sup>	14	6019	250	4000	96000	1.46	23.4	590.6	2024802860196
OD-48028T6021 <sup>1)</sup>	14	6021	250	4000	96000	1.46	23.4	590.6	2024802860219
OD-48028T6029 <sup>1)</sup>	14	6029	250	4000	96000	1.46	23.4	590.6	2024802860295
OD-48028T7000 <sup>1)</sup>	14	7000	250	4000	96000	1.46	23.4	590.6	2024802870003
OD-48028T7001 <sup>1)</sup>	14	7001	250	4000	96000	1.46	23.4	590.6	2024802870010
OD-48028T7004 <sup>1)</sup>	14	7004	250	4000	96000	1.46	23.4	590.6	2024802870041
OD-48028T7005 <sup>1)</sup>	14	7005	250	4000	96000	1.46	23.4	590.6	2024802870058
OD-48028T7011 <sup>1)</sup>	14	7011	250	4000	96000	1.46	23.4	590.6	2024802870119
OD-48028T7015 <sup>1)</sup>	14	7015	250	4000	96000	1.46	23.4	590.6	2024802870157
OD-48028T7022 <sup>1)</sup>	14	7022	250	4000	96000	1.46	23.4	590.6	2024802870225
OD-48028T7032 <sup>1)</sup>	14	7032	250	4000	96000	1.46	23.4	590.6	5906675384559
OD-48028T7035 <sup>1)</sup>	14	7035	250	4000	96000	1.46	23.4	590.6	2024802870355
OD-48028T7037 <sup>1)</sup>	14	7037	250	4000	96000	1.46	23.4	590.6	2024802870379
OD-48028T7040 <sup>1)</sup>	14	7040	250	4000	96000	1.46	23.4	590.6	2024802870409
OD-48028T7042 <sup>1)</sup>	14	7042	250	4000	96000	1.46	23.4	590.6	2024802870423
OD-48028T7043 <sup>1)</sup>	14	7043	250	4000	96000	1.46	23.4	590.6	2024802870430
OD-48028T7044 <sup>1)</sup>	14	7044	250	4000	96000	1.46	23.4	590.6	2024802870447
OD-48028T7045 <sup>1)</sup>	14	7045	250	4000	96000	1.46	23.4	590.6	2024802870454
OD-48028T7046 <sup>1)</sup>	14	7046	250	4000	96000	1.46	23.4	590.6	2024802870461
OD-48028T8003 <sup>1)</sup>	14	8003	250	4000		1.51	24.1		5906675332307
OD-48028T8008 <sup>1)</sup>	14	8008	250	4000	96000	1.46	23.4	590.6	2024802880088
OD-48028T8011 <sup>1)</sup>	14	8011	250	4000	96000	1.46	23.4	590.6	2024802880118
OD-48028T8014 <sup>1)</sup>	14	8014	250	4000	96000	1.46	23.4	590.6	2024802880149
OD-48028T8015 <sup>1)</sup>	14	8015	250	4000	96000	1.46	23.4	590.6	2024802880156
OD-48028T8016 <sup>1)</sup>	14	8016	250	4000	96000	1.46	23.4	590.6	2024802880163
OD-48028T8025 <sup>1)</sup>	14	8025	250	4000	96000	1.46	23.4	590.6	2024802880255
OD-48028T8028 <sup>1)</sup>	14	8028	250	4000	96000	1.46	23.4	590.6	2024802880286
OD-48028T9001 <sup>1)</sup>	14	3009	250	4000	96000	1.46	23.4	590.6	2024802890018
OD-48028T9003 <sup>1)</sup>	14	9003	250	4000	96000	1.46	23.4	590.6	2024802890032
OD-48028T9004 <sup>1)</sup>	14	9004	250	4000	96000	1.46	23.4	590.6	2024802890049
OD-48028T9007 <sup>1)</sup>	14	9007	250	4000	96000	1.40	22.5	568.7	5906675157269
OD-48028T9011 <sup>1)</sup>	14	9011	250	4000	96000	1.46	23.4	590.6	2024802890117
OD-48028T9016 <sup>1)</sup>	14	9016	250	4000	96000	1.46	23.4	590.6	2024802890162
OD-48028T9023 <sup>1)</sup>	14	9023	250	4000	96000	1.46	23.4	590.6	2024802890230
OD-48028T9999 <sup>1)</sup>	14	9999	250	4000	96000	1.46	23.4	590.6	2024802899998
OD-48028TRR11 <sup>1)</sup>	14		250	4000	96000	1.46	23.4	590.6	5906675047768
OD-48028TRR20 <sup>1)</sup>	14		250	4000	96000	1.46	23.4	591.4	5906675252834
OD-48028TRR21 <sup>1)</sup>	14		250	4000	96000	1.46	23.4	591.4	5906675025025
OD-48028TRR22 <sup>1)</sup>	14		250	4000	96000	1.46	23.4	591.4	5906675252841

## Dati logistici

Codice Prodotto	Dimensioni della rondella [mm]	Colore RAL	Quantità [pz]			Peso [kg]			Codici a barre
			Scatola	Imballo	Pedana	Scatola	Imballo	Pedana	
OD-48028TRR23 <sup>1)</sup>	14		250	4000	96000	1.46	23.4	591.4	5906675284774
OD-48028TRR24 <sup>1)</sup>	14		250	4000	96000	1.51	24.1	608.3	5906675252858
OD-48028TRR25 <sup>1)</sup>	14		250	4000	96000	1.46	23.4	591.4	5906675288802
OD-48028TRR27 <sup>1)</sup>	14		250	4000	96000	1.46	23.4	591.4	5906675288444
OD-48028TRR28 <sup>1)</sup>	14		250	4000	96000	1.46	23.4	591.4	5906675379319
OD-48028TRR29 <sup>1)</sup>	14		250	4000	96000	1.51	24.1	608.3	5906675221519
OD-48028TRR30 <sup>1)</sup>	14		250	4000	96000	1.51	24.1	608.3	5906675151250
OD-48028TRR31 <sup>1)</sup>	14		250	4000	96000	1.51	24.1	608.3	5906675035062
OD-48028TRR32 <sup>1)</sup>	14		250	4000	96000	1.51	24.1	608.3	5906675015460
OD-48028TRR33 <sup>1)</sup>	14		250	4000	96000	1.46	23.4	591.4	5906675015477
OD-48028TRR34 <sup>1)</sup>	14		250	4000	96000	1.51	24.1	608.3	5906675151274
OD-48028TRR35 <sup>1)</sup>	14		250	4000	96000	1.46	23.4	591.4	5906675019284
OD-48028TRR37 <sup>1)</sup>	14		250	4000	96000	1.46	23.4	590.6	5906675048635
OD-48028TRR40 <sup>1)</sup>	14		250	4000	96000	1.46	23.4	591.4	5906675001845
OD-48028TRR41 <sup>1)</sup>	14		250	4000	96000	1.50	24.0	606.0	5906675377667
OD-48028TRR750 <sup>1)</sup>	14		250	4000	96000	1.51	24.1	608.3	5906675015484
OD-48032A1002 <sup>1)</sup>	14	1002	250	3000		1.66	19.9		5906675151335
OD-48035A1002 <sup>1)</sup>	14	1002	250	3000	96000	1.66	19.9	666.0	5906675036069
OD-48035A1003 <sup>1)</sup>	14	1003	250	3000	96000	1.46	17.5	590.6	5906675390260
OD-48035A1014 <sup>1)</sup>	14	1014	250	3000	96000	1.46	17.5	590.6	2524803510149
OD-48035A1015 <sup>1)</sup>	14	1015	250	3000	96000	1.46	17.5	590.6	5906675390567
OD-48035A1017 <sup>1)</sup>	14	1017	250	3000	96000	1.46	17.5	590.6	2524803510170
OD-48035A1018 <sup>1)</sup>	14	1018	250	3000	96000	1.46	17.5	590.6	5906675390666
OD-48035A1021 <sup>1)</sup>	14	1021	250	3000	96000	1.46	17.5	590.6	5906675390765
OD-48035A3000 <sup>1)</sup>	14	3000	250	3000	96000	1.46	17.5	590.6	5906675390963
OD-48035A3004 <sup>1)</sup>	14	3004	250	3000	96000	1.46	17.5	590.6	5906675391267
OD-48035A3005 <sup>1)</sup>	14	3005	250	3000	96000	1.46	17.5	590.6	5906675391366
OD-48035A3009 <sup>1)</sup>	14	3009	250	3000	96000	1.46	17.5	590.6	5906675334066
OD-48035A3011 <sup>1)</sup>	14	3011	250	3000	96000	1.46	17.5	590.6	5906675334165
OD-48035A3016 <sup>1)</sup>	14	3016	250	3000	96000	1.46	17.5	590.6	5906675391663
OD-48035A3020 <sup>1)</sup>	14	3020	250	3000	96000	1.46	17.5	590.6	5906675391762
OD-48035A5002 <sup>1)</sup>	14	5002	250	3000	96000	1.46	17.5	590.6	5906675391960
OD-48035A5005 <sup>1)</sup>	14	5005	250	3000	96000	1.46	17.5	590.6	5906675392066
OD-48035A5008 <sup>1)</sup>	14	5008	250	3000	96000	1.46	17.5	590.6	2524803550084
OD-48035A5009 <sup>1)</sup>	14	5009	250	3000	96000	1.46	17.5	590.6	5906675392165
OD-48035A5010 <sup>1)</sup>	14	5010	250	3000	96000	1.39	16.7	564.1	5906675334264
OD-48035A5021 <sup>1)</sup>	14	5021	250	3000	96000	1.46	17.5	590.6	2524803550213
OD-48035A6002 <sup>1)</sup>	14	6002	250	3000	96000	1.46	17.5	590.6	2524803560021
OD-48035A6003 <sup>1)</sup>	14	6003	250	3000	96000	1.46	17.5	590.6	5906675151359
OD-48035A6005 <sup>1)</sup>	14	6005	250	3000	96000	1.46	17.5	590.6	2524803560052
OD-48035A6009 <sup>1)</sup>	14	6009	250	3000	96000	1.46	17.5	590.6	2524803560090
OD-48035A6011 <sup>1)</sup>	14	6011	250	3000	96000	1.46	17.5	590.6	2524803560113
OD-48035A6020 <sup>1)</sup>	14	6020	250	3000	96000	1.46	17.5	590.6	2524803560205
OD-48035A6028 <sup>1)</sup>	14	6028	250	3000	96000	1.46	17.5	590.6	5906675087610
OD-48035A6029 <sup>1)</sup>	14	6029	250	3000	96000	1.46	17.5	590.6	5906675393766
OD-48035A7000 <sup>1)</sup>	14	7000	250	3000	96000	1.46	17.5	590.6	2524803570006
OD-48035A7004 <sup>1)</sup>	14	7004	250	3000	96000	1.46	17.5	590.6	5906675393957
OD-48035A7011 <sup>1)</sup>	14	7011	250	3000	96000	1.46	17.5	590.6	2524803570112
OD-48035A7016 <sup>1)</sup>	14	7016	250	3000	96000	1.46	17.5	590.6	5906675394268
OD-48035A7024 <sup>1)</sup>	14	7024	250	3000	96000	1.46	17.5	590.6	5906675334462
OD-48035A7035 <sup>1)</sup>	14	7035	250	3000	96000	1.46	17.5	590.6	5906675394664
OD-48035A7045 <sup>1)</sup>	14	7045	250	3000	96000	1.46	17.5	590.6	2524803570457
OD-48035A8003 <sup>1)</sup>	14	8003	250	3000	96000	1.46	17.5	590.6	5906675084817
OD-48035A8004 <sup>1)</sup>	14	8004	250	3000	96000	1.46	17.5	590.6	5906675334561

## Dati logistici

Codice Prodotto	Dimensioni della rondella [mm]	Colore RAL	Quantità [pz]			Peso [kg]			Codici a barre
			Scatola	Imballo	Pedana	Scatola	Imballo	Pedana	
OD-48035A8011 <sup>1)</sup>	14	8011	250	3000	96000	1.46	17.5	590.6	5906675395166
OD-48035A8012 <sup>1)</sup>	14	8012	250	3000	96000	1.46	17.5	590.6	2524803580128
OD-48035A8014 <sup>1)</sup>	14	8014	250	3000	96000	1.46	17.5	590.6	5906675395265
OD-48035A8016 <sup>1)</sup>	14	8016	250	3000	96000	1.46	17.5	590.6	5906675395463
OD-48035A8017 <sup>1)</sup>	14	8017	250	3000	96000	1.46	17.5	590.6	5906675334660
OD-48035A8019 <sup>1)</sup>	14	8019	250	3000	96000	1.46	17.5	590.6	5906675395661
OD-48035A8023 <sup>1)</sup>	14	8023	250	3000	96000	1.66	19.9	666.0	5906675151397
OD-48035A9002 <sup>1)</sup>	14	9002	250	3000	96000	1.46	17.5	590.6	5906675396064
OD-48035A9003 <sup>1)</sup>	14	9003	250	3000	96000	1.46	17.5	590.6	2524803590035
OD-48035A9005 <sup>1)</sup>	14	9005	250	3000	96000	1.46	17.5	590.6	5906675334769
OD-48035A9006 <sup>1)</sup>	14	9006	250	3000	96000	1.46	17.5	590.6	5906675396262
OD-48035A9010 <sup>1)</sup>	14	9010	250	3000	96000	1.46	17.5	590.6	5906675334868
OD-48035A9011 <sup>1)</sup>	14	9011	250	3000	96000	1.46	17.5	590.6	5906675396460
OD-48035A9016 <sup>1)</sup>	14	9016	250	3000	96000	1.46	17.5	590.6	5906675396569
OD-48035A9999 <sup>1)</sup>	14	9999	250	3000	96000	1.46	17.5	590.6	2524803599991
OD-48035T0003 <sup>1)</sup>	14	3	250	3000	96000	1.55	18.6	626.4	5906675232287
OD-48035T036 <sup>1)</sup>	14	36	250	3000	96000	1.46	17.5	590.6	5906675071244
OD-48035T1001 <sup>1)</sup>	14	1001	250	3000	96000	1.55	18.6	626.4	5906675261072
OD-48035T1002 <sup>1)</sup>	14	1002	250	3000	96000	1.46	17.5	590.6	5906675390154
OD-48035T1003 <sup>1)</sup>	14	1003	250	3000	96000	1.46	17.5	590.6	5906675390253
OD-48035T1006 <sup>1)</sup>	14	1006	250	3000	96000	1.46	17.5	590.6	5906675390352
OD-48035T1013 <sup>1)</sup>	14	1013	250	3000	96000	1.46	17.5	590.6	5906675390451
OD-48035T1014 <sup>1)</sup>	14	1014	250	3000	96000	1.46	17.5	590.6	2024803510144
OD-48035T1015 <sup>1)</sup>	14	1015	250	3000	96000	1.46	17.5	590.6	5906675390550
OD-48035T1016 <sup>1)</sup>	14	1016	250	3000	96000	1.55	18.6	626.4	5906675223544
OD-48035T1017 <sup>1)</sup>	14	1017	250	3000	96000	1.46	17.5	590.6	2024803510175
OD-48035T1018 <sup>1)</sup>	14	1018	250	3000	96000	1.46	17.5	590.6	5906675390659
OD-48035T1019 <sup>1)</sup>	14	1019	250	3000	96000	1.46	17.5	590.6	2024803510199
OD-48035T1021 <sup>1)</sup>	14	1021	250	3000	96000	1.46	17.5	590.6	5906675390758
OD-48035T1023 <sup>1)</sup>	14	1023	250	3000	96000	1.46	17.5	590.6	2024803510236
OD-48035T1032 <sup>1)</sup>	14	1032	250	3000	96000	1.46	17.5	590.6	2024803510328
OD-48035T1036 <sup>1)</sup>	14	1036	250	3000	96000	1.46	17.5	590.6	2024803510366
OD-48035T197024 <sup>1)</sup>	19	7024	250	3000	96000	1.46	17.5	590.6	5906675501529
OD-48035T2001 <sup>1)</sup>	14	2001	250	3000	96000	1.46	17.5	590.6	2024803520013
OD-48035T2003 <sup>1)</sup>	14	2003	250	3000	96000	1.55	18.6	626.4	5906675151434
OD-48035T2008 <sup>1)</sup>	14	2008	250	3000	96000	1.46	17.5	590.6	5906675390857
OD-48035T3002 <sup>1)</sup>	14	3002	250	3000	96000	1.46	17.5	590.6	5906675391052
OD-48035T3003 <sup>1)</sup>	14	3003	250	3000	96000	1.46	17.5	590.6	5906675391151
OD-48035T3004 <sup>1)</sup>	14	3004	250	3000	96000	1.46	17.5	590.6	5906675391250
OD-48035T3006 <sup>1)</sup>	14	3006	250	3000	96000	1.46	17.5	590.6	2024803530067
OD-48035T3013 <sup>1)</sup>	14	3013	250	3000	96000	1.46	17.5	590.6	2024803530135
OD-48035T3020 <sup>1)</sup>	14	3020	250	3000	96000	1.46	17.5	590.6	5906675391755
OD-48035T387 <sup>1)</sup>	14	387	250	3000	96000	1.46	17.5	590.6	5906675071268
OD-48035T4008 <sup>1)</sup>	14	4008	250	3000	96000	1.46	17.5	590.6	2024803540080
OD-48035T5001 <sup>1)</sup>	14	5001	250	3000	96000	1.46	17.5	590.6	5906675391854
OD-48035T5002 <sup>1)</sup>	14	5002	250	3000	96000	1.46	17.5	590.6	5906675391953
OD-48035T5005 <sup>1)</sup>	14	5005	250	3000	96000	1.46	17.5	590.6	5906675392059
OD-48035T5009 <sup>1)</sup>	14	5009	250	3000	96000	1.46	17.5	590.6	5906675392158
OD-48035T5011 <sup>1)</sup>	14	5011	250	3000	96000	1.46	17.5	590.6	2024803550119
OD-48035T5012 <sup>1)</sup>	14	5012	250	3000	96000	1.46	17.5	590.6	5906675392356
OD-48035T5015 <sup>1)</sup>	14	5015	250	3000	96000	1.46	17.5	590.6	2024803550157
OD-48035T5017 <sup>1)</sup>	14	5017	250	3000	96000	1.46	17.5	590.6	2024803550171
OD-48035T5018 <sup>1)</sup>	14	5018	250	3000	96000	1.46	17.5	590.6	2024803550188
OD-48035T5019 <sup>1)</sup>	14	5019	250	3000	96000	1.46	17.5	590.6	2024803550195



## Dati logistici

Codice Prodotto	Dimensioni della rondella [mm]	Colore RAL	Quantità [pz]			Peso [kg]			Codici a barre
			Scatola	Imballo	Pedana	Scatola	Imballo	Pedana	
OD-48035T5021 <sup>1)</sup>	14	5021	250	3000	96000	1.46	17.5	590.6	2024803550218
OD-48035T5024 <sup>1)</sup>	14	5024	250	3000	96000	1.46	17.5	590.6	2024803550249
OD-48035T6001 <sup>1)</sup>	14	6001	250	3000	96000	1.55	18.6	626.4	5906675151458
OD-48035T6002 <sup>1)</sup>	14	6002	250	3000	96000	1.46	17.5	590.6	2024803560026
OD-48035T6003 <sup>1)</sup>	14	6003	250	3000	96000	1.46	17.5	590.6	2024803560033
OD-48035T6004 <sup>1)</sup>	14	6004	250	3000	96000	1.46	17.5	590.6	2024803560040
OD-48035T6006 <sup>1)</sup>	14	6006	250	3000	96000	1.46	17.5	590.6	2024803560064
OD-48035T6007 <sup>1)</sup>	14	6007	250	3000	96000	1.46	17.5	590.6	2024803560071
OD-48035T6009 <sup>1)</sup>	14	6009	250	3000	96000	1.46	17.5	590.6	2024803560095
OD-48035T6010 <sup>1)</sup>	14	6010	250	3000	96000	1.46	17.5	590.6	2024803560101
OD-48035T6011 <sup>1)</sup>	14	6011	250	3000	96000	1.46	17.5	590.6	2024803560118
OD-48035T6012 <sup>1)</sup>	14	6012	250	3000	96000	1.46	17.5	590.6	2024803560125
OD-48035T6016 <sup>1)</sup>	14	6016	250	3000	96000	1.46	17.5	590.6	2024803560163
OD-48035T6018 <sup>1)</sup>	14	6018	250	3000	96000	1.46	17.5	590.6	2024803560187
OD-48035T6021 <sup>1)</sup>	14	6021	250	3000	96000	1.46	17.5	590.6	2024803560217
OD-48035T6024 <sup>1)</sup>	14	6024	250	3000	96000	1.38	16.6	560.7	2024803560248
OD-48035T6028 <sup>1)</sup>	14	6028	250	3000	96000	1.46	17.5	590.6	2024803560286
OD-48035T7000 <sup>1)</sup>	14	7000	250	3000	96000	1.46	17.5	590.6	2024803570001
OD-48035T7001 <sup>1)</sup>	14	7001	250	3000	96000	1.46	17.5	590.6	2024803570018
OD-48035T7004 <sup>1)</sup>	14	7004	250	3000	96000	1.46	17.5	590.6	2024803570049
OD-48035T7005 <sup>1)</sup>	14	7005	250	3000	96000	1.46	17.5	590.6	2024803570056
OD-48035T7011 <sup>1)</sup>	14	7011	250	3000	96000	1.46	17.5	590.6	2024803570117
OD-48035T7012 <sup>1)</sup>	14	7012	250	3000	96000	1.46	17.5	590.6	2024803570124
OD-48035T7015 <sup>1)</sup>	14	7015	250	3000	96000	1.46	17.5	590.6	5906675394152
OD-48035T7022 <sup>1)</sup>	14	7022	250	3000	96000	1.46	17.5	590.6	5906675394350
OD-48035T7030 <sup>1)</sup>	14	7030	250	3000	96000	1.46	17.5	590.6	2024803570308
OD-48035T7032 <sup>1)</sup>	14	7032	250	3000	96000	1.46	17.5	590.6	5906675394558
OD-48035T7038 <sup>1)</sup>	14	7038	250	3000	96000	1.46	17.5	590.6	2024803570384
OD-48035T7040 <sup>1)</sup>	14	7040	250	3000	96000	1.46	17.5	590.6	5906675394756
OD-48035T7042 <sup>1)</sup>	14	7042	250	3000	96000	1.46	17.5	590.6	5906675394855
OD-48035T7044 <sup>1)</sup>	14	7044	250	3000	96000	1.46	17.5	590.6	2024803570445
OD-48035T7045 <sup>1)</sup>	14	7045	250	3000	96000	1.46	17.5	590.6	2024803570452
OD-48035T7046 <sup>1)</sup>	14	7046	250	3000	96000	1.46	17.5	590.6	2024803570469
OD-48035T7047 <sup>1)</sup>	14	7047	250	3000	96000	1.46	17.5	590.6	2024803570476
OD-48035T8002 <sup>1)</sup>	14	8002	250	3000	96000	1.51	18.1	610.2	2024803580024
OD-48035T8008 <sup>1)</sup>	14	8008	250	3000	96000	1.46	17.5	590.6	5906675395050
OD-48035T8010 <sup>1)</sup>	14	8010	250	3000	96000	1.46	17.5	590.6	5906675999265
OD-48035T8011 <sup>1)</sup>	14	8011	250	3000	96000	1.46	17.5	590.6	5906675395159
OD-48035T8012 <sup>1)</sup>	14	8012	250	3000	96000	1.46	17.5	590.6	2024803580123
OD-48035T8013 <sup>1)</sup>	14	8013	250	3000	96000	1.46	17.5	590.6	2024803580130
OD-48035T8014 <sup>1)</sup>	14	8014	250	3000	96000	1.46	17.5	590.6	5906675395258
OD-48035T8015 <sup>1)</sup>	14	8015	250	3000	96000	1.46	17.5	590.6	5906675395357
OD-48035T8022 <sup>1)</sup>	14	8022	250	3000	96000	1.46	17.5	590.6	2024803580222
OD-48035T8023 <sup>1)</sup>	14	8023	250	3000	96000	1.55	18.6	626.4	5906675213170
OD-48035T8025 <sup>1)</sup>	14	8025	250	3000	96000	1.46	17.5	590.6	5906675395753
OD-48035T8028 <sup>1)</sup>	14	8028	250	3000	96000	1.46	17.5	590.6	5906675395852
OD-48035T9001 <sup>1)</sup>	14	9001	250	3000	96000	1.46	17.5	590.6	5906675395951
OD-48035T9003 <sup>1)</sup>	14	9003	250	3000	96000	1.46	17.5	590.6	2024803590030
OD-48035T9004 <sup>1)</sup>	14	9004	250	3000	96000	1.46	17.5	590.6	2024803590047
OD-48035T9011 <sup>1)</sup>	14	9011	250	3000	96000	1.46	17.5	590.6	5906675396453
OD-48035T9016 <sup>1)</sup>	14	9016	250	3000	96000	1.46	17.5	590.6	5906675396552
OD-48035T9017 <sup>1)</sup>	14	9017	250	3000	96000	1.46	17.5	590.6	2024803590177
OD-48035T9018 <sup>1)</sup>	14	9018	250	3000	96000	1.46	17.5	590.6	2024803590184
OD-48035TRR20 <sup>1)</sup>	14		250	3000	96000	1.61	19.3	648.2	5906675290133

**Dati logistici**

Codice Prodotto	Dimensioni della rondella [mm]	Colore RAL	Quantità [pz]			Peso [kg]			Codici a barre
			Scatola	Imballo	Pedana	Scatola	Imballo	Pedana	
OD-48035TRR21 <sup>1)</sup>	14		250	3000	96000	1.61	19.3	648.2	5906675019246
OD-48035TRR22 <sup>1)</sup>	14		250	3000	96000	1.55	18.6	626.4	5906675288413
OD-48035TRR23 <sup>1)</sup>	14		250	3000	96000	1.61	19.3	648.2	5906675290164
OD-48035TRR28 <sup>1)</sup>	14		250	3000	96000	1.61	19.3	648.2	5906675377636
OD-48035TRR29 <sup>1)</sup>	14		250	3000	96000	1.55	18.6	626.4	5906675027326
OD-48035TRR31 <sup>1)</sup>	14		250	3000	96000	1.55	18.6	626.4	5906675024998
OD-48035TRR32 <sup>1)</sup>	14		250	3000	96000	1.55	18.6	626.4	5906675019291
OD-48035TRR33 <sup>1)</sup>	14		250	3000	96000	1.55	18.6	626.4	5906675035055
OD-48035TRR35 <sup>1)</sup>	14		250	3000	96000	1.61	19.3	648.2	5906675101002
OD-48035TRR750 <sup>1)</sup>	14		250	3000	96000	1.55	18.6	626.4	5906675025001
OD-48055A1021 <sup>1)</sup>	14	1021	100	1600	38400	0.77	12.3	325.7	2524805510215
OD-48055T1002 <sup>1)</sup>	14	1002	100	1600	38400	0.77	12.3	325.7	2024805510029
OD-48055T1003 <sup>1)</sup>	14	1003	100	1600	38400	0.60	9.6	260.4	5906675064345
OD-48055T1014 <sup>1)</sup>	14	1014	100	1600	38400	0.82	13.1	344.9	5906675158853
OD-48055T1015 <sup>1)</sup>	14	1015	100	1600	38400	0.77	12.3	325.7	5906675025926
OD-48055T1018 <sup>1)</sup>	14	1018	100	1600	38400	0.82	13.1	344.9	5906675158877
OD-48055T1021 <sup>1)</sup>	14	1021	100	1600	38400	0.77	12.3	325.7	2024805510210
OD-48055T1036 <sup>1)</sup>	14	1036	100	1600	38400	0.77	12.3	325.7	5906675008165
OD-48055T197024 <sup>1)</sup>	19	7024	100	1600	38400	0.65	10.5	281.1	5906675501505
OD-48055T2001 <sup>1)</sup>	14	2001	100	1600	38400	0.77	12.3	325.7	2024805520011
OD-48055T3000 <sup>1)</sup>	14	3000	100	1600	38400	0.77	12.3	325.7	2024805530003
OD-48055T3004 <sup>1)</sup>	14	3004	100	1600	38400	0.79	12.7	333.8	5906675220574
OD-48055T3016 <sup>1)</sup>	14	3016	100	1600	38400	0.77	12.3	325.7	2024805530164
OD-48055T5001 <sup>1)</sup>	14	5001	100	1600	38400	0.77	12.3	325.7	2024805550018
OD-48055T5002 <sup>1)</sup>	14	5002	100	1600	38400	0.77	12.3	325.7	2024805550025
OD-48055T5005 <sup>1)</sup>	14	5005	100	1600	38400	0.60	9.6	260.4	2024805550056
OD-48055T5008 <sup>1)</sup>	14	5008	100	1600	38400	0.69	11.0		5906675332260
OD-48055T5009 <sup>1)</sup>	14	5009	100	1600	38400	0.69	11.0	294.2	5906675151571
OD-48055T5010 <sup>1)</sup>	14	5010	100	1600	38400	0.77	12.3	325.7	2024805550100
OD-48055T6002 <sup>1)</sup>	14	6002	100	1600	38400	0.77	12.3	325.7	2024805560024
OD-48055T6003 <sup>1)</sup>	14	6003	100	1600	38400	0.77	12.3	325.7	2024805560031
OD-48055T6005 <sup>1)</sup>	14	6005	100	1600	38400	0.77	12.3	325.7	2024805560055
OD-48055T6007 <sup>1)</sup>	14	6007	100	1600	38400	0.69	11.0	294.2	5906675151595
OD-48055T6009 <sup>1)</sup>	14	6009	100	1600	38400	0.69	11.0	294.2	5906675151618
OD-48055T6011 <sup>1)</sup>	14	6011	100	1600	38400	0.77	12.3	325.7	2024805560116
OD-48055T6029 <sup>1)</sup>	14	6029	100	1600	38400	0.77	12.3	325.7	2024805560291
OD-48055T7000 <sup>1)</sup>	14	7000	100	1600	38400	0.77	12.3	325.7	2024805570009
OD-48055T7004 <sup>1)</sup>	14	7004	100	1600	38400	0.77	12.3	325.7	2024805570047
OD-48055T7011 <sup>1)</sup>	14	7011	100	1600	38400	0.77	12.3	325.7	2024805570115
OD-48055T7015 <sup>1)</sup>	14	7015	100	1600	38400	0.77	12.3	325.7	2024805570153
OD-48055T7030 <sup>1)</sup>	14	7030	100	1600	38400	0.69	11.0	294.2	5906675220581
OD-48055T7032 <sup>1)</sup>	14	7032	100	1600	38400	0.77	12.3	325.7	2024805570320
OD-48055T7035 <sup>1)</sup>	14	7035	100	1600	38400	0.77	12.3	325.7	2024805570351
OD-48055T7038 <sup>1)</sup>	14	7038	100	1600	38400	0.69	11.0	294.2	5906675024776
OD-48055T7040 <sup>1)</sup>	14	7040	100	1600	38400	0.77	12.3	325.7	2024805570405
OD-48055T7042 <sup>1)</sup>	14	7042	100	1600	38400	0.77	12.3	325.7	2024805570429
OD-48055T7046 <sup>1)</sup>	14	7046	100	1600	38400	0.77	12.3	325.7	5906675489360
OD-48055T8011 <sup>1)</sup>	14	8011	100	1600	38400	0.77	12.3	325.7	2024805580114
OD-48055T8012 <sup>1)</sup>	14	8012	100	1600	38400	0.69	11.0	294.2	5906675088327
OD-48055T8014 <sup>1)</sup>	14	8014	100	1600	38400	0.77	12.3	325.7	2024805580145
OD-48055T8015 <sup>1)</sup>	14	8015	100	1600	38400	0.77	12.3	325.7	2024805580152
OD-48055T8016 <sup>1)</sup>	14	8016	100	1600	38400	0.77	12.3	325.7	2024805580169
OD-48055T8023 <sup>1)</sup>	14	8023	100	1600	38400	0.69	11.0	294.2	5906675151649
OD-48055T8025 <sup>1)</sup>	14	8025	100	1600	38400	0.77	12.3	325.7	2024805580251

## Dati logistici

Codice Prodotto	Dimensioni della rondella [mm]	Colore RAL	Quantità [pz]			Peso [kg]			Codici a barre
			Scatola	Imballo	Pedana	Scatola	Imballo	Pedana	
OD-48055T9002 <sup>1)</sup>	14	9002	100	1600	38400	0.77	12.3	325.7	2024805590021
OD-48055T9003 <sup>1)</sup>	14	9003	100	1600	38400	0.60	9.6	260.4	2024805590038
OD-48055T9004 <sup>1)</sup>	14	9004	100	1600	38400	0.77	12.3	325.7	2024805590045
OD-48055T9007 <sup>1)</sup>	14	9007	100	1600	38400	0.77	12.3	325.7	5906675011998
OD-48055T9011 <sup>1)</sup>	14	9011	100	1600	38400	0.69	11.0	294.2	5906675028033
OD-48055T9016 <sup>1)</sup>	14	9016	100	1600	38400	0.77	12.3	325.7	2024805590168
OD-48055TRR11 <sup>1)</sup>	14		100	1600		0.77	12.3		5906675428284
OD-48055TRR20 <sup>1)</sup>	14		100	1600	38400	0.77	12.3	325.7	5906675288420
OD-48055TRR21 <sup>1)</sup>	14		100	1600	38400	0.77	12.3	325.7	5906675035246
OD-48055TRR22 <sup>1)</sup>	14		100	1600	38400	0.77	12.3	325.7	5906675067766
OD-48055TRR23 <sup>1)</sup>	14		100	1600	38400	0.77	12.3	325.7	5906675288437
OD-48055TRR28 <sup>1)</sup>	14		100	1600	38400	0.80	12.8	337.2	5906675377643
OD-48055TRR29 <sup>1)</sup>	14		100	1600	38400	0.80	12.8	337.2	5906675377650
OD-48055TRR31 <sup>1)</sup>	14		100	1600		0.77	12.3		5906675428291
OD-48055TRR32 <sup>1)</sup>	14		100	1600	38400	0.77	12.3	325.7	5906675280127
OD-48055TRR33 <sup>1)</sup>	14		100	1600	38400	0.77	12.3	325.7	5906675293363
OD-48055TRR37 <sup>1)</sup>	14		100	1600	38400	0.77	12.3	325.7	5906675289410
OD-48055TRR750 <sup>1)</sup>	14		100	1600	38400	0.77	12.3	325.7	5906675025018
OD-48070T3011 <sup>1)</sup>	14	3011	100	1200	28800	0.91	10.9	292.1	5906675439280
OD-48070T5010 <sup>1)</sup>	14	5010	100	1200	28800	0.91	10.9	292.1	5906675492391
OD-48070T6028 <sup>1)</sup>	14	6028	100	1200	28800	0.91	10.9	292.1	5906675423777
OD-48070T7024 <sup>1)</sup>	14	7024	100	1200	28800	0.91	10.9	292.1	5906675439297
OD-48070T9002 <sup>1)</sup>	14	9002	100	1200	28800	0.91	10.9	292.1	5906675412399
OD-48070T9007 <sup>1)</sup>	14	9007	100	1200	28800	0.91	10.9	292.1	5906675201917
OD-48070T9010 <sup>1)</sup>	14	9010	100	1200	28800	0.91	10.9	292.1	5906675201900
ODK-48035T8002 <sup>1)</sup>	14	8002	4	4	288	4.1	4.1	325.2	5906675392110

1) ETA-13/0203