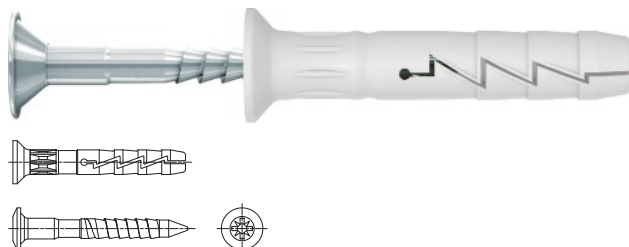


FX-N-K HAMMER-IN FIXING IN NYLON CON BORDO SVASATO

Tassello a battere per infissi con la migliore qualità di nylon per installazioni veloci, semplici e convenienti



Approvazioni e rapporti

- ETA-12/0457



Informazioni sul prodotto

Caratteristiche e vantaggi

- Installazione rapida a battuta riduce i tempi e i costi di installazione
- La combinazione tra l'icavo Pozidriv e la filettatura elicoidale rende la rimozione del chiodo possibile, facilitando lo smontaggio quando necessario.
- Una vasta gamma di lunghezze e diametri di tasselli a testa svasata garantisce la disponibilità del fissaggio corretto per ogni scenario
- Progettato per installazioni passanti

Applicazioni

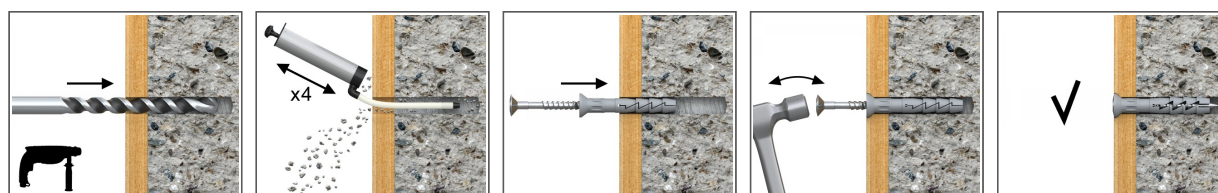
- Grigliati verticali in metallo o legno
- Strutture in cartongesso
- Battiscopa / Ringhiere
- Serra-cavi
- Collare serra tubo

Materiale di supporto

Certificato per:

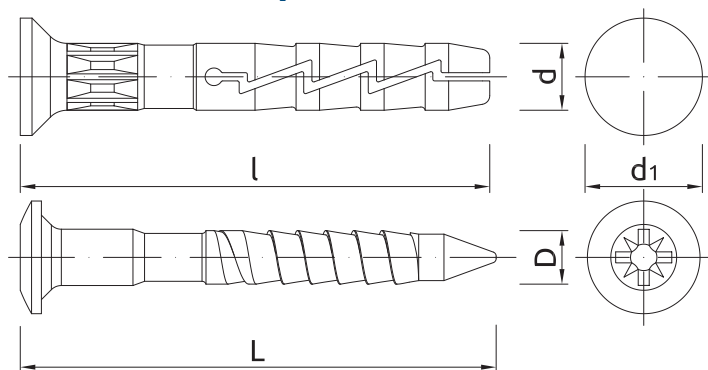
- Cemento
- Mattone pieno
- Mattone in silicato pieno
- Mattone silicato forato
- Blocchi di cemento leggero
- Blocchi forati di cemento leggero
- Gasbeton

Guida all'installazione



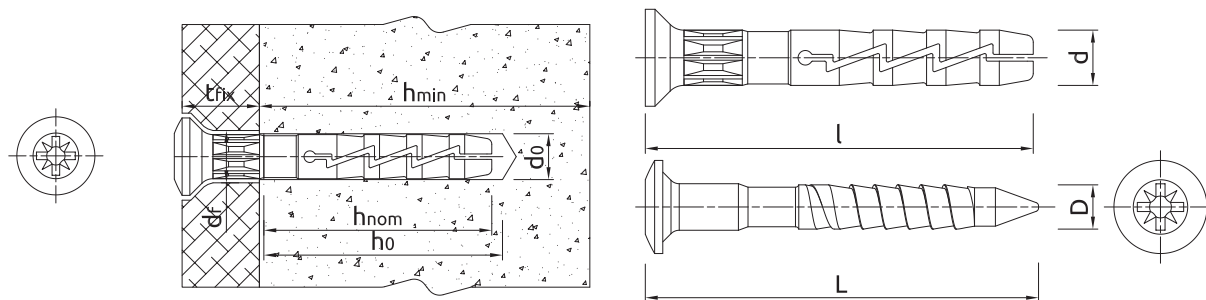
1. Praticare un foro del diametro richiesto.
2. Inserire il tassello FX nel foro attraverso l'elemento da fissare
3. Battere il perno nel tassello in plastica fino a quando il fissaggio è assicurato e a filo con il materiale isolante.

Informazioni sul prodotto



Dimensione	Codice Prodotto	Tassello		Chiodo		Elemento sigillato		Diametro	Quantità
		Diametro	Lunghezza	Diametro	Lunghezza	Max spessore fissabile	Diametro del foro		
		d	l	D	L	t _{fix}	d _f	d ₁	
		[mm]							[pcs]
Ø5	R-FX-N-05L025	4.9	25	3.3	28	1	6	8.5	200
	R-FX-N-05L030	4.9	30	3.3	33	5	6	8.5	-
	R-FX-N-05L035	4.9	35	3.3	38	10	6	8.5	200
	R-FX-N-05L040	4.9	40	3.3	43	15	6	8.5	200
	R-FX-N-05L050	4.9	50	3.3	54	25	6	8.5	200
Ø6	R-FX-N-06L035	5.9	35	3.8	39	6	7	10	-
	R-FX-N-06L040	5.9	40	3.8	44	11	7	10	200
	R-FX-N-06L045	5.9	45	3.8	49	16	7	10	100
	R-FX-N-06L050	5.9	50	3.8	54	21	7	10	100
	R-FX-N-06L055	5.9	55	3.8	59	26	7	10	100
	R-FX-N-06L060	5.9	60	3.8	64	31	7	10	100
	R-FX-N-06L080	5.9	80	3.8	84	51	7	10	100
Ø8	R-FX-N-08L045	7.9	45	4.8	51	5	9	11.5	100
	R-FX-N-08L060	7.9	60	4.8	66	20	9	11.5	100
	R-FX-N-08L080	7.9	80	4.8	86	40	9	11.5	100
	R-FX-N-08L100	7.9	100	4.8	106	60	9	11.5	50
	R-FX-N-08L120	7.9	120	4.8	126	80	9	11.5	50
	R-FX-N-08L140	7.9	140	4.8	146	100	9	11.5	50
	R-FX-N-08L160	7.9	160	4.8	166	120	9	11.5	50
Ø5	R-FX-N-05L030W	4.9	30	3.3	33	5	6	8.5	100
	R-FX-N-05L030Y	4.9	30	3.3	33	5	6	8.5	-
	R-FX-N-05L040W	4.9	40	3.3	43	15	6	8.5	100
	R-FX-N-05L040Y	4.9	40	3.3	43	15	6	8.5	100
	R-FX-N-05L050W	4.9	50	3.3	54	25	6	8.5	100
	R-FX-N-05L050Y	4.9	50	3.3	54	25	6	8.5	100

Installazione



dati di installazione

Dimensioni prodotto

Dimensione			Ø5	Ø6	Ø8
Diametro di fissaggio	d	[mm]	5	6	8
Diametro del foro nel supporto	d ₀	[mm]	5	6	8
Min. Profondità del foro nel supporto	h ₀	[mm]	30	35	45
Min. profondità di installazione	h _{nom}	[mm]	25	29	40
Min. Spessore del supporto	h _{min}	[mm]	100	100	100
Spaziatura min	s _{min}	[mm]	100	100	100
Min. Distanza dal bordo	c _{min}	[mm]	100	100	100

Dati di prestazione base

Caratteristiche tecniche a trazione per fissaggio singolo indipendentemente dalla distanza dai bordi o interesse

Supporto	Calcestruzzo C12/15		Calcestruzzo C20/25 - C50/60		Mattonne pieno		Mattonne pieno in pietra arenaria		Mattonne forato in pietra arenaria		Mattonne semipieno?		[Italian]: Solid brick min. 30MPa		Cemento cellulare	
	TASSELLO IN POLIAMMIDE															
CARICO FINALE MEDIO N_{Ru,m}																
CARICO A TRAZIONE N_{Ru,m}																
Ø05, Profondità di posa effettiva 25 mm	[kN]	0.36	0.51	0.41	0.44	0.49	0.35	-	-							
Ø06, Profondità di posa effettiva 29 mm	[kN]	0.37	0.53	-	0.55	0.53	0.40	0.39	0.14							
Ø08, Profondità di posa effettiva 40 mm	[kN]	0.55	0.78	-	0.55	-	0.50	0.82	0.17							
CARICO CARATTERISTICO N_{Rk}																
CARICO A TRAZIONE N_{Rk}																
Ø05, Profondità di posa effettiva 25 mm	[kN]	0.20	0.30	0.20	0.20	0.30	0.20	-	-							
Ø06, Profondità di posa effettiva 29 mm	[kN]	0.20	0.30	-	0.40	0.30	0.30	0.20	0.10							
Ø08, Profondità di posa effettiva 40 mm	[kN]	0.30	0.50	-	0.40	-	0.30	0.50	0.10							
CARICO DI PROGETTAZIONE N_{Rd}																
CARICO A TRAZIONE N_{Rd}																
Ø05, Profondità di posa effettiva 25 mm	[kN]	0.10	0.15	0.10	0.10	0.15	0.10	-	-							
Ø06, Profondità di posa effettiva 29 mm	[kN]	0.10	0.15	-	0.20	0.15	0.15	0.10	0.05							
Ø08, Profondità di posa effettiva 40 mm	[kN]	0.15	0.25	-	0.20	-	0.15	0.25	0.05							
CARICO RACCOMANDATO N_{rec}																
CARICO A TRAZIONE N_{rec}																
Ø05, Profondità di posa effettiva 25 mm	[kN]	0.07	0.11	0.07	0.07	0.11	0.07	-	-							
Ø06, Profondità di posa effettiva 29 mm	[kN]	0.07	0.11	-	0.14	0.11	0.11	0.07	0.04							
Ø08, Profondità di posa effettiva 40 mm	[kN]	0.11	0.18	-	0.14	-	0.11	0.18	0.04							

Dati di prestazione base

Dati logistici

Codice Prodotto	Tassello	Quantità [pz]			Peso [kg]			Codici a barre
	Diametro [mm]	Scatola	Imballo	Pedana	Scatola	Imballo	Pedana	
R-FX-N-05L025 ¹⁾	4.9	100	2400	57600	0.26	6.3	180.7	5906675177045
R-FX-N-05L030 ¹⁾	4.9	100	3200	76800	0.27	8.7	238.1	5906675177069
R-FX-N-05L035 ¹⁾	4.9	100	2400	57600	1.50	36.0	894.0	5906675177144
R-FX-N-05L040 ¹⁾	4.9	100	3200	76800	0.33	10.4	279.6	5906675177168
R-FX-N-05L050 ¹⁾	4.9	100	2400	57600	0.41	9.8	265.6	5906675177021
R-FX-N-06L035 ¹⁾	5.9	100	2400	57600	0.41	9.8	264.4	5906675177489
R-FX-N-06L040 ¹⁾	5.9	100	1600	38400	0.45	7.3	204.0	5906675169224
R-FX-N-06L045 ¹⁾	5.9	100	1600	38400	0.44	7.0	199.0	5906675205182
R-FX-N-06L050 ¹⁾	5.9	100	1200	28800	0.54	6.5	186.1	5906675253428
R-FX-N-06L055 ¹⁾	5.9	100	1200	28800	0.56	6.7	191.3	5906675177526
R-FX-N-06L060 ¹⁾	5.9	100	1200	28800	0.60	7.2	203.1	5906675169248
R-FX-N-06L080 ¹⁾	5.9	100	1200	28800	0.75	9.0	246.0	5906675177540
R-FX-N-08L045 ¹⁾	7.9	100	1200	28800	0.91	10.9	292.5	5906675155807
R-FX-N-08L060 ¹⁾	7.9	100	1200	28800	1.04	12.4	328.1	5906675169262
R-FX-N-08L080 ¹⁾	7.9	50	600	14400	0.65	7.9	218.4	5906675169286
R-FX-N-08L100 ¹⁾	7.9	50	600	14400	0.79	9.4	256.1	5906675169309
R-FX-N-08L120 ¹⁾	7.9	50	600	14400	0.93	11.2	299.0	5906675169323
R-FX-N-08L140 ¹⁾	7.9	50	600	14400	1.11	13.3	348.2	5906675171708
R-FX-N-08L160 ¹⁾	7.9	50	600	14400	1.29	15.4	400.4	5906675171746
R-FX-N-05L030W ¹⁾	4.9	100	3200	76800	0.28	8.9	242.7	5906675177120
R-FX-N-05L030Y ¹⁾	4.9	100	2400	57600	0.27	6.6	188.2	5906675177083
R-FX-N-05L040W ¹⁾	4.9	100	3200	76800	0.32	10.2	275.8	5906675177229
R-FX-N-05L040Y ¹⁾	4.9	100	3200	76800	0.32	10.2	275.8	5906675177182
R-FX-N-05L050W ¹⁾	4.9	100	3200	76800	0.39	12.5	330.0	5906675177304
R-FX-N-05L050Y ¹⁾	4.9	100	2400	57600	0.39	9.2	251.8	5906675177267
R-FX-N-06L035 ¹⁾		100	2400	57600	0.41	9.8	264.4	5906675177489
R-FX-N-05L030 ¹⁾		100	3200	76800	0.27	8.7	238.1	5906675177069
R-FX-N-05L025 ¹⁾		100	2400	57600	0.26	6.3	180.7	5906675177045
R-FX-N-05L040 ¹⁾		100	3200	76800	0.33	10.4	279.6	5906675177168

1) ETA-12/0457