

## OD Viti autoforanti per legno

Il design speciale della punta garantisce una veloce e ferma installazione su supporti in legno



### Approvazioni e rapporti

- ETA-13/0203



gamma colori

RAL

### Informazioni sul prodotto

#### Caratteristiche e vantaggi

- Rivestimento protettivo in poliestere colorato con uno spessore di 45-50 un (RAL, NCR, RR) fornisce una protezione addizionale contro la corrosione. Disponibile in vari colori per adattarsi a ogni variante di pannello in metallo. Stabilizzanti UV garantiscono la qualità del colore per un lungo periodo di utilizzo.
- Superficie del filetto temprata (anima flessibile). Resistente alla corrosione con una zincatura di spessore non inferiore a 12 um. La forma e il tipo di filetto sono specificamente progettati per l'utilizzo su costruzioni in legno.
- Rondella EPDM autovulcanizzante. Resistente alla temperatura e raggi UV. La speciale forma della rondella assicura un corretto posizionamento del materiale sigillante sul rivestimento esterno da fissare e garantisce una corretta tenuta.

#### Applicazioni

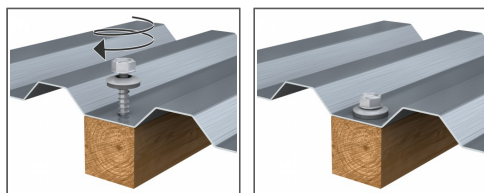
- Profiled sheet to wood

#### Materiale di supporto

##### Certificato per:

- Legno per costruzione

### Guida all'installazione



1. La vite deve essere installata con un angolo di 90° rispetto al materiale di supporto.
2. Devere essere utilizzato un cacciavite magnetico
3. utilizzare Una coppia di serraggio più bassa per avere un impatto ridotto sull'avvitatore nella fase iniziale
4. Ridurre la velocità quando la rondella inizia a deformarsi
5. Utilizzare un avvitatore a batteria. Nota: Non utilizzare mai un trapano elettrico
6. Per l'installazione utilizzare un avvitatore con una capacità di carico di 1600-2000 rpm e con la coppia di serraggio regolabile

## Informazioni sul prodotto

| Dimensio-<br>ne | Codice Prodotto | Vite     |           |                           | Elemento si-                              | Max. lunghez-<br>za<br>dell'ancorag-<br>gio | Dimensioni<br>della rondella | Colore RAL |
|-----------------|-----------------|----------|-----------|---------------------------|---|---|------------------------------|------------|
|                 |                 | Diametro | Lunghezza | Dimensione<br>della testa | Max spessore<br>fissabile con<br>rondella |   |                              |            |
|                 |                 | d        | l         | S                         | t <sub>fix</sub>                          |   |                              |            |
| [mm]            |                 |          |           |                           |   |   |                              |            |
| Ø4.8            | OD-48028        | 4.8      | 28        | 8                         | 2.5                                       | 2.5   | 14                           | -          |
|                 | OD-48035        | 4.8      | 35        | 8                         | 1.5                                       | 2.5   | 14                           | -          |
|                 | OD-48055        | 4.8      | 55        | 8                         | 19.5                                      | 2.5   | 14                           | -          |
|                 | OD-48028A       | 4.8      | 28        | 8                         | 2.5                                       | 2.5   | 14                           | -          |
|                 | OD-48028T       | 4.8      | 28        | 8                         | 2.5                                       | 2.5   | 14                           | -          |
|                 | OD-48035T       | 4.8      | 35        | 8                         | 2.5                                       | 2.5   | 14                           | -          |
|                 | OD-48055A       | 4.8      | 55        | 8                         | 2.5                                       | 2.5   | 14                           | -          |
|                 | OD-48055T       | 4.8      | 55        | 8                         | 2.5                                       | 2.5   | 14                           | -          |
|                 | OD-48070T       | 4.8      | 70        | 8                         | 2.5                                       | 2.5   | 14                           | -          |
|                 | OD-48028AN-C    | 4.8      | 28        | 8                         | 2.5                                       | 2.5   | 14                           | -          |
|                 | OD-48035AN-C    | 4.8      | 35        | 8                         | 2.5                                       | 2.5   | 14                           | -          |
|                 | OD-48035TN-C    | 4.8      | 35        | 8                         | 2.5                                       | 2.5   | 14                           | -          |
|                 | ODK-48028T      | 4.8      | 28        | 8                         | 2.5                                       | 2.5   | 14                           | -          |
|                 | ODK-48035T      | 4.8      | 35        | 8                         | 1.5                                       | 2.5   | 14                           | -          |
|                 | ODK-48055T      | 4.8      | 55        | 8                         | 19.5                                      | 2.5   | 14                           | -          |
|                 | OD-48028T1018   | 4.8      | 28        | 8                         | 2.5                                       | 2.5   | 14                           | 1018       |
|                 | OD-48028T3009   | 4.8      | 28        | 8                         | 2.5                                       | 2.5   | 14                           | 3009       |
|                 | OD-48028T3011   | 4.8      | 28        | 8                         | 2.5                                       | 2.5   | 14                           | 3011       |
|                 | OD-48028T5010   | 4.8      | 28        | 8                         | 2.5                                       | 2.5   | 14                           | 5010       |
|                 | OD-48028T6020   | 4.8      | 28        | 8                         | 2.5                                       | 2.5   | 14                           | 6020       |
|                 | OD-48028T7016   | 4.8      | 28        | 8                         | 2.5                                       | 2.5   | 14                           | 7016       |
|                 | OD-48028T7024   | 4.8      | 28        | 8                         | 2.5                                       | 2.5   | 14                           | 7024       |
|                 | OD-48028T8004   | 4.8      | 28        | 8                         | 2.5                                       | 2.5   | 14                           | 8004       |
|                 | OD-48028T8019   | 4.8      | 28        | 8                         | 2.5                                       | 2.5   | 14                           | 8019       |
|                 | OD-48028T9002   | 4.8      | 28        | 8                         | 2.5                                       | 2.5   | 14                           | 9002       |
|                 | OD-48028T9005   | 4.8      | 28        | 8                         | 2.5                                       | 2.5   | 14                           | 9005       |
|                 | OD-48028T9006   | 4.8      | 28        | 8                         | 2.5                                       | 2.5   | 14                           | 9006       |
|                 | OD-48028T9010   | 4.8      | 28        | 8                         | 2.5                                       | 2.5   | 14                           | 9010       |
|                 | OD-48035T3000   | 4.8      | 35        | 8                         | 2.5                                       | 2.5   | 14                           | 3000       |
|                 | OD-48035T3005   | 4.8      | 35        | 8                         | 2.5                                       | 2.5   | 14                           | 3005       |
|                 | OD-48035T3009   | 4.8      | 35        | 8                         | 2.5                                       | 2.5   | 14                           | 3009       |
|                 | OD-48035T3011   | 4.8      | 35        | 8                         | 2.5                                       | 2.5   | 14                           | 3011       |
|                 | OD-48035T3016   | 4.8      | 35        | 8                         | 2.5                                       | 2.5   | 14                           | 3016       |
|                 | OD-48035T5008   | 4.8      | 35        | 8                         | 2.5                                       | 2.5   | 14                           | 5008       |
|                 | OD-48035T5010   | 4.8      | 35        | 8                         | 2.5                                       | 2.5   | 14                           | 5010       |
|                 | OD-48035T6005   | 4.8      | 35        | 8                         | 2.5                                       | 2.5   | 14                           | 6005       |
|                 | OD-48035T6020   | 4.8      | 35        | 8                         | 2.5                                       | 2.5   | 14                           | 6020       |
|                 | OD-48035T6029   | 4.8      | 35        | 8                         | 2.5                                       | 2.5   | 14                           | 6029       |
|                 | OD-48035T7016   | 4.8      | 35        | 8                         | 2.5                                       | 2.5   | 14                           | 7016       |
|                 | OD-48035T7024   | 4.8      | 35        | 8                         | 2.5                                       | 2.5   | 14                           | 7024       |
|                 | OD-48035T7035   | 4.8      | 35        | 8                         | 2.5                                       | 2.5   | 14                           | 7035       |
|                 | OD-48035T8003   | 4.8      | 35        | 8                         | 2.5                                       | 2.5   | 14                           | 8003       |
| OD-48035T8016   | 4.8             | 35       | 8         | 2.5                       | 2.5                                       | 14  | 8016                         |            |
| OD-48035T8017   | 4.8             | 35       | 8         | 2.5                       | 2.5                                       | 14  | 8017                         |            |
| OD-48035T8019   | 4.8             | 35       | 8         | 2.5                       | 2.5                                       | 14  | 8019                         |            |
| OD-48035T9002   | 4.8             | 35       | 8         | 2.5                       | 2.5                                       | 14  | 9002                         |            |
| OD-48035T9005   | 4.8             | 35       | 8         | 2.5                       | 2.5                                       | 14  | 9005                         |            |
| OD-48035T9006   | 4.8             | 35       | 8         | 2.5                       | 2.5                                       | 14  | 9005                         |            |
| OD-48035T9010   | 4.8             | 35       | 8         | 2.5                       | 2.5                                       | 14  | 9010                         |            |
| OD-48035T9999   | 4.8             | 35       | 8         | 2.5                       | 2.5                                       | 14  | 9999                         |            |

## Informazioni sul prodotto

| Dimensio-<br>ne | Codice Prodotto | Vite     |           |                           | Elemento si-                              | Max. lunghez-<br>za<br>dell'ancoragg<br>io | Dimensioni<br>della rondella | Colore RAL |
|-----------------|-----------------|----------|-----------|---------------------------|---|--|------------------------------|------------|
|                 |                 | Diametro | Lunghezza | Dimensione<br>della testa | Max spessore<br>fissabile con<br>rondella |  |                              |            |
|                 |                 | d        | l         | S                         | t <sub>fix</sub>                          |  |                              |            |
| [mm]            |                 |          |           |                           |   |  |                              |            |
| Ø4.8            | OD-48055T3005   | 4.8      | 55        | 8                         | 2.5                                       | 2.5  | 14                           | 3005       |
|                 | OD-48055T3009   | 4.8      | 55        | 8                         | 2.5                                       | 2.5  | 14                           | 3009       |
|                 | OD-48055T3011   | 4.8      | 55        | 8                         | 2.5                                       | 2.5  | 14                           | 3011       |
|                 | OD-48055T6020   | 4.8      | 55        | 8                         | 2.5                                       | 2.5  | 14                           | 6020       |
|                 | OD-48055T7016   | 4.8      | 55        | 8                         | 2.5                                       | 2.5  | 14                           | 7016       |
|                 | OD-48055T7024   | 4.8      | 55        | 8                         | 2.5                                       | 2.5  | 14                           | 7024       |
|                 | OD-48055T8004   | 4.8      | 55        | 8                         | 2.5                                       | 2.5  | 14                           | 8004       |
|                 | OD-48055T8017   | 4.8      | 55        | 8                         | 2.5                                       | 2.5  | 14                           | 8017       |
|                 | OD-48055T8019   | 4.8      | 55        | 8                         | 2.5                                       | 2.5  | 14                           | 8019       |
|                 | OD-48055T9005   | 4.8      | 55        | 8                         | 2.5                                       | 2.5  | 14                           | 9005       |
|                 | OD-48055T9006   | 4.8      | 55        | 8                         | 2.5                                       | 2.5  | 14                           | 9006       |
|                 | OD-48055T9010   | 4.8      | 55        | 8                         | 2.5                                       | 2.5  | 14                           | 9010       |
|                 | OD-48070T3009   | 4.8      | 70        | 8                         | 2.5                                       | 2.5  | 14                           | 3009       |
|                 | OD-48070T7016   | 4.8      | 70        | 8                         | 2.5                                       | 2.5  | 14                           | 7016       |
|                 | OD-48070T8017   | 4.8      | 70        | 8                         | 2.5                                       | 2.5  | 14                           | 8017       |
|                 | OD-48070T8019   | 4.8      | 70        | 8                         | 2.5                                       | 2.5  | 14                           | 8019       |
|                 | OD-48070T9005   | 4.8      | 70        | 8                         | 2.5                                       | 2.5  | 14                           | 9005       |
|                 | OD-48070T9006   | 4.8      | 70        | 8                         | 2.5                                       | 2.5  | 14                           | 9006       |
|                 | ODK-48035T3009  | 4.8      | 35        | 8                         | 1.5                                       | 2.5  | 14                           | 3009       |
|                 | ODK-48035T6020  | 4.8      | 35        | 8                         | 1.5                                       | 2.5  | 14                           | 6020       |
|                 | ODK-48035T7024  | 4.8      | 35        | 8                         | 1.5                                       | 2.5  | 14                           | 7024       |
|                 | ODK-48035T8004  | 4.8      | 35        | 8                         | 1.5                                       | 2.5  | 14                           | 8004       |
|                 | ODK-48035T8017  | 4.8      | 35        | 8                         | 1.5                                       | 2.5  | 14                           | 8017       |
|                 | ODK-48035T9005  | 4.8      | 35        | 8                         | 1.5                                       | 2.5  | 14                           | 9005       |
|                 | OD-48028A1014   | 4.8      | 28        | 8                         | 2.5                                       | 2.5  | 14                           | 1014       |
|                 | OD-48028A1021   | 4.8      | 28        | 8                         | 2.5                                       | 2.5  | 14                           | 1021       |
|                 | OD-48028A3004   | 4.8      | 28        | 8                         | 2.5                                       | 2.5  | 14                           | 3004       |
|                 | OD-48028A3009   | 4.8      | 28        | 8                         | 2.5                                       | 2.5  | 14                           | 3009       |
|                 | OD-48028A3011   | 4.8      | 28        | 8                         | 2.5                                       | 2.5  | 14                           | 3011       |
|                 | OD-48028A3016   | 4.8      | 28        | 8                         | 2.5                                       | 2.5  | 14                           | 3016       |
|                 | OD-48028A3020   | 4.8      | 28        | 8                         | 2.5                                       | 2.5  | 14                           | 3020       |
|                 | OD-48028A5010   | 4.8      | 28        | 8                         | 2.5                                       | 2.5  | 14                           | 5010       |
|                 | OD-48028A6002   | 4.8      | 28        | 8                         | 2.5                                       | 2.5  | 14                           | 6002       |
|                 | OD-48028A6005   | 4.8      | 28        | 8                         | 2.5                                       | 2.5  | 14                           | 6005       |
|                 | OD-48028A6009   | 4.8      | 28        | 8                         | 2.5                                       | 2.5  | 14                           | 6009       |
|                 | OD-48028A6020   | 4.8      | 28        | 8                         | 2.5                                       | 2.5  | 14                           | 6020       |
|                 | OD-48028A6029   | 4.8      | 28        | 8                         | 2.5                                       | 2.5  | 14                           | 6029       |
|                 | OD-48028A7015   | 4.8      | 28        | 8                         | 2.5                                       | 2.5  | 14                           | 7015       |
|                 | OD-48028A7024   | 4.8      | 28        | 8                         | 2.5                                       | 2.5  | 14                           | 7024       |
|                 | OD-48028A7040   | 4.8      | 28        | 8                         | 2.5                                       | 2.5  | 14                           | 7040       |
|                 | OD-48028A8003   | 4.8      | 28        | 8                         | 2.5                                       | 2.5  | 14                           | 8003       |
|                 | OD-48028A8004   | 4.8      | 28        | 8                         | 2.5                                       | 2.5  | 14                           | 8004       |
| OD-48028A8017   | 4.8             | 28       | 8         | 2.5                       | 2.5                                       | 14   | 8017                         |            |
| OD-48028A8019   | 4.8             | 28       | 8         | 2.5                       | 2.5                                       | 14   | 8019                         |            |
| OD-48028A8025   | 4.8             | 28       | 8         | 2.5                       | 2.5                                       | 14   | 8025                         |            |
| OD-48028A9003   | 4.8             | 28       | 8         | 2.5                       | 2.5                                       | 14   | 9003                         |            |
| OD-48028A9004   | 4.8             | 28       | 8         | 2.5                       | 2.5                                       | 14   | 9004                         |            |
| OD-48028A9005   | 4.8             | 28       | 8         | 2.5                       | 2.5                                       | 14   | 9005                         |            |
| OD-48028A9006   | 4.8             | 28       | 8         | 2.5                       | 2.5                                       | 14   | 9006                         |            |
| OD-48028A9010   | 4.8             | 28       | 8         | 2.5                       | 2.5                                       | 14   | 9010                         |            |

## Informazioni sul prodotto

| Dimensio-<br>ne | Codice Prodotto | Vite     |           |                           | Elemento si-                              | Max. lunghez-<br>za<br>dell'ancoragg<br>io | Dimensioni<br>della rondella | Colore RAL |
|-----------------|-----------------|----------|-----------|---------------------------|---|--|------------------------------|------------|
|                 |                 | Diametro | Lunghezza | Dimensione<br>della testa | Max spessore<br>fissabile con<br>rondella |  |                              |            |
|                 |                 | d        | l         | S                         | t <sub>fix</sub>                          |  |                              |            |
| [mm]            |                 |          |           |                           |   |  |                              |            |
| Ø4.8            | OD-48028A9011   | 4.8      | 28        | 8                         | 2.5                                       | 2.5  | 14                           | 9011       |
|                 | OD-48028A9016   | 4.8      | 28        | 8                         | 2.5                                       | 2.5  | 14                           | 9016       |
|                 | OD-48028T1001   | 4.8      | 28        | 8                         | 2.5                                       | 2.5  | 14                           | 1001       |
|                 | OD-48028T1002   | 4.8      | 28        | 8                         | 2.5                                       | 2.5  | 14                           | 1002       |
|                 | OD-48028T1003   | 4.8      | 28        | 8                         | 2.5                                       | 2.5  | 14                           | 1003       |
|                 | OD-48028T1006   | 4.8      | 28        | 8                         | 2.5                                       | 2.5  | 14                           | 1006       |
|                 | OD-48028T1013   | 4.8      | 28        | 8                         | 2.5                                       | 2.5  | 14                           | 1013       |
|                 | OD-48028T1014   | 4.8      | 28        | 8                         | 2.5                                       | 2.5  | 14                           | 1014       |
|                 | OD-48028T1015   | 4.8      | 28        | 8                         | 2.5                                       | 2.5  | 14                           | 1015       |
|                 | OD-48028T1017   | 4.8      | 28        | 8                         | 2.5                                       | 2.5  | 14                           | 1017       |
|                 | OD-48028T1021   | 4.8      | 28        | 8                         | 2.5                                       | 2.5  | 14                           | 1021       |
|                 | OD-48028T2008   | 4.8      | 28        | 8                         | 2.5                                       | 2.5  | 14                           | 2008       |
|                 | OD-48028T3000   | 4.8      | 28        | 8                         | 2.5                                       | 2.5  | 14                           | 3000       |
|                 | OD-48028T3002   | 4.8      | 28        | 8                         | 2.5                                       | 2.5  | 14                           | 3002       |
|                 | OD-48028T3003   | 4.8      | 28        | 8                         | 2.5                                       | 2.5  | 14                           | 3003       |
|                 | OD-48028T3004   | 4.8      | 28        | 8                         | 2.5                                       | 2.5  | 14                           | 3004       |
|                 | OD-48028T3013   | 4.8      | 28        | 8                         | 2.5                                       | 2.5  | 14                           | 3013       |
|                 | OD-48028T3016   | 4.8      | 28        | 8                         | 2.5                                       | 2.5  | 14                           | 3016       |
|                 | OD-48028T3020   | 4.8      | 28        | 8                         | 2.5                                       | 2.5  | 14                           | 3020       |
|                 | OD-48028T4008   | 4.8      | 28        | 8                         | 2.5                                       | 2.5  | 14                           | 4008       |
|                 | OD-48028T5001   | 4.8      | 28        | 8                         | 2.5                                       | 2.5  | 14                           | 5001       |
|                 | OD-48028T5002   | 4.8      | 28        | 8                         | 2.5                                       | 2.5  | 14                           | 5002       |
|                 | OD-48028T5005   | 4.8      | 28        | 8                         | 2.5                                       | 2.5  | 14                           | 5005       |
|                 | OD-48028T5009   | 4.8      | 28        | 8                         | 2.5                                       | 2.5  | 14                           | 5009       |
|                 | OD-48028T5012   | 4.8      | 28        | 8                         | 2.5                                       | 2.5  | 14                           | 5012       |
|                 | OD-48028T5021   | 4.8      | 28        | 8                         | 2.5                                       | 2.5  | 14                           | 5021       |
|                 | OD-48028T5023   | 4.8      | 28        | 8                         | 2.5                                       | 2.5  | 14                           | 5023       |
|                 | OD-48028T5024   | 4.8      | 28        | 8                         | 2.5                                       | 2.5  | 14                           | 5024       |
|                 | OD-48028T6002   | 4.8      | 28        | 8                         | 2.5                                       | 2.5  | 14                           | 6002       |
|                 | OD-48028T6003   | 4.8      | 28        | 8                         | 2.5                                       | 2.5  | 14                           | 6003       |
|                 | OD-48028T6005   | 4.8      | 28        | 8                         | 2.5                                       | 2.5  | 14                           | 6005       |
|                 | OD-48028T6006   | 4.8      | 28        | 8                         | 2.5                                       | 2.5  | 14                           | 6006       |
|                 | OD-48028T6007   | 4.8      | 28        | 8                         | 2.5                                       | 2.5  | 14                           | 6007       |
|                 | OD-48028T6009   | 4.8      | 28        | 8                         | 2.5                                       | 2.5  | 14                           | 6009       |
|                 | OD-48028T6010   | 4.8      | 28        | 8                         | 2.5                                       | 2.5  | 14                           | 6010       |
| OD-48028T6011   | 4.8             | 28       | 8         | 2.5                       | 2.5                                       | 14   | 6011                         |            |
| OD-48028T6016   | 4.8             | 28       | 8         | 2.5                       | 2.5                                       | 14   | 6016                         |            |
| OD-48028T6018   | 4.8             | 28       | 8         | 2.5                       | 2.5                                       | 14   | 6018                         |            |
| OD-48028T6019   | 4.8             | 28       | 8         | 2.5                       | 2.5                                       | 14   | 6019                         |            |
| OD-48028T6021   | 4.8             | 28       | 8         | 2.5                       | 2.5                                       | 14   | 6021                         |            |
| OD-48028T6029   | 4.8             | 28       | 8         | 2.5                       | 2.5                                       | 14   | 6029                         |            |
| OD-48028T7000   | 4.8             | 28       | 8         | 2.5                       | 2.5                                       | 14   | 7000                         |            |
| OD-48028T7001   | 4.8             | 28       | 8         | 2.5                       | 2.5                                       | 14   | 7001                         |            |
| OD-48028T7004   | 4.8             | 28       | 8         | 2.5                       | 2.5                                       | 14   | 7004                         |            |
| OD-48028T7005   | 4.8             | 28       | 8         | 2.5                       | 2.5                                       | 14   | 7005                         |            |
| OD-48028T7011   | 4.8             | 28       | 8         | 2.5                       | 2.5                                       | 14   | 7011                         |            |
| OD-48028T7015   | 4.8             | 28       | 8         | 2.5                       | 2.5                                       | 14   | 7015                         |            |
| OD-48028T7022   | 4.8             | 28       | 8         | 2.5                       | 2.5                                       | 14   | 7022                         |            |
| OD-48028T7032   | 4.8             | 28       | 8         | 2.5                       | 2.5                                       | 14   | 7032                         |            |
| OD-48028T7035   | 4.8             | 28       | 8         | 2.5                       | 2.5                                       | 14   | 7035                         |            |

## Informazioni sul prodotto

| Dimensio-<br>ne | Codice Prodotto | Vite     |           |                           | Elemento si-                              | Max. lunghez-<br>za<br>dell'ancoragg<br>io | Dimensioni<br>della rondella | Colore RAL |
|-----------------|-----------------|----------|-----------|---------------------------|---|--|------------------------------|------------|
|                 |                 | Diametro | Lunghezza | Dimensione<br>della testa | Max spessore<br>fissabile con<br>rondella |  |                              |            |
|                 |                 | d        | l         | S                         | t <sub>fix</sub>                          |  |                              |            |
| [mm]            |                 |          |           |                           |   |  |                              |            |
| Ø4.8            | OD-48028T7037   | 4.8      | 28        | 8                         | 2.5                                       | 2.5  | 14                           | 7037       |
|                 | OD-48028T7040   | 4.8      | 28        | 8                         | 2.5                                       | 2.5  | 14                           | 7040       |
|                 | OD-48028T7042   | 4.8      | 28        | 8                         | 2.5                                       | 2.5  | 14                           | 7042       |
|                 | OD-48028T7043   | 4.8      | 28        | 8                         | 2.5                                       | 2.5  | 14                           | 7043       |
|                 | OD-48028T7044   | 4.8      | 28        | 8                         | 2.5                                       | 2.5  | 14                           | 7044       |
|                 | OD-48028T7045   | 4.8      | 28        | 8                         | 2.5                                       | 2.5  | 14                           | 7045       |
|                 | OD-48028T7046   | 4.8      | 28        | 8                         | 2.5                                       | 2.5  | 14                           | 7046       |
|                 | OD-48028T8003   | 4.8      | 28        | 8                         | 2.5                                       | 2.5  | 14                           | 8003       |
|                 | OD-48028T8008   | 4.8      | 28        | 8                         | 2.5                                       | 2.5  | 14                           | 8008       |
|                 | OD-48028T8011   | 4.8      | 28        | 8                         | 2.5                                       | 2.5  | 14                           | 8011       |
|                 | OD-48028T8014   | 4.8      | 28        | 8                         | 2.5                                       | 2.5  | 14                           | 8014       |
|                 | OD-48028T8015   | 4.8      | 28        | 8                         | 2.5                                       | 2.5  | 14                           | 8015       |
|                 | OD-48028T8016   | 4.8      | 28        | 8                         | 2.5                                       | 2.5  | 14                           | 8016       |
|                 | OD-48028T8025   | 4.8      | 28        | 8                         | 2.5                                       | 2.5  | 14                           | 8025       |
|                 | OD-48028T8028   | 4.8      | 28        | 8                         | 2.5                                       | 2.5  | 14                           | 8028       |
|                 | OD-48028T9001   | 4.8      | 28        | 8                         | 2.5                                       | 2.5  | 14                           | 3009       |
|                 | OD-48028T9003   | 4.8      | 28        | 8                         | 2.5                                       | 2.5  | 14                           | 9003       |
|                 | OD-48028T9004   | 4.8      | 28        | 8                         | 2.5                                       | 2.5  | 14                           | 9004       |
|                 | OD-48028T9007   | 4.8      | 28        | 8                         | 2.5                                       | 2.5  | 14                           | 9007       |
|                 | OD-48028T9011   | 4.8      | 28        | 8                         | 2.5                                       | 2.5  | 14                           | 9011       |
|                 | OD-48028T9016   | 4.8      | 28        | 8                         | 2.5                                       | 2.5  | 14                           | 9016       |
|                 | OD-48028T9023   | 4.8      | 28        | 8                         | 2.5                                       | 2.5  | 14                           | 9023       |
|                 | OD-48028T9999   | 4.8      | 28        | 8                         | 2.5                                       | 2.5  | 14                           | 9999       |
|                 | OD-48028TRR11   | 4.8      | 28        | 8                         | 2.5                                       | 2.5  | 14                           | -          |
|                 | OD-48028TRR20   | 4.8      | 28        | 8                         | 2.5                                       | 2.5  | 14                           | -          |
|                 | OD-48028TRR21   | 4.8      | 28        | 8                         | 2.5                                       | 2.5  | 14                           | -          |
|                 | OD-48028TRR22   | 4.8      | 28        | 8                         | 2.5                                       | 2.5  | 14                           | -          |
|                 | OD-48028TRR23   | 4.8      | 28        | 8                         | 2.5                                       | 2.5  | 14                           | -          |
|                 | OD-48028TRR24   | 4.8      | 28        | 8                         | 2.5                                       | 2.5  | 14                           | -          |
|                 | OD-48028TRR25   | 4.8      | 28        | 8                         | 2.5                                       | 2.5  | 14                           | -          |
|                 | OD-48028TRR27   | 4.8      | 28        | 8                         | 2.5                                       | 2.5  | 14                           | -          |
|                 | OD-48028TRR28   | 4.8      | 28        | 8                         | 2.5                                       | 2.5  | 14                           | -          |
|                 | OD-48028TRR29   | 4.8      | 28        | 8                         | 2.5                                       | 2.5  | 14                           | -          |
|                 | OD-48028TRR30   | 4.8      | 28        | 8                         | 2.5                                       | 2.5  | 14                           | -          |
|                 | OD-48028TRR31   | 4.8      | 28        | 8                         | 2.5                                       | 2.5  | 14                           | -          |
|                 | OD-48028TRR32   | 4.8      | 28        | 8                         | 2.5                                       | 2.5  | 14                           | -          |
|                 | OD-48028TRR33   | 4.8      | 28        | 8                         | 2.5                                       | 2.5  | 14                           | -          |
|                 | OD-48028TRR34   | 4.8      | 28        | 8                         | 2.5                                       | 2.5  | 14                           | -          |
|                 | OD-48028TRR35   | 4.8      | 28        | 8                         | 2.5                                       | 2.5  | 14                           | -          |
|                 | OD-48028TRR37   | 4.8      | 28        | 8                         | 2.5                                       | 2.5  | 14                           | -          |
| OD-48028TRR40   | 4.8             | 28       | 8         | 2.5                       | 2.5                                       | 14   | -                            |            |
| OD-48028TRR41   | 4.8             | 28       | 8         | 2.5                       | 2.5                                       | 14   | -                            |            |
| OD-48028TRR750  | 4.8             | 28       | 8         | 2.5                       | 2.5                                       | 14   | -                            |            |
| OD-48032A1002   | 4.8             | 32       | 8         | 2.5                       | 2.5                                       | 14   | 1002                         |            |
| OD-48035A1002   | 4.8             | 35       | 8         | 2.5                       | 2.5                                       | 14   | 1002                         |            |
| OD-48035A1003   | 4.8             | 35       | 8         | 2.5                       | 2.5                                       | 14   | 1003                         |            |
| OD-48035A1014   | 4.8             | 35       | 8         | 2.5                       | 2.5                                       | 14   | 1014                         |            |
| OD-48035A1015   | 4.8             | 35       | 8         | 2.5                       | 2.5                                       | 14   | 1015                         |            |
| OD-48035A1017   | 4.8             | 35       | 8         | 2.5                       | 2.5                                       | 14   | 1017                         |            |
| OD-48035A1018   | 4.8             | 35       | 8         | 2.5                       | 2.5                                       | 14   | 1018                         |            |

## Informazioni sul prodotto

| Dimensio-<br>ne | Codice Prodotto | Vite     |           |                           | Elemento si-                              | Max. lunghez-<br>za<br>dell'ancoragg<br>io | Dimensioni<br>della rondella | Colore RAL |
|-----------------|-----------------|----------|-----------|---------------------------|---|--|------------------------------|------------|
|                 |                 | Diametro | Lunghezza | Dimensione<br>della testa | Max spessore<br>fissabile con<br>rondella |  |                              |            |
|                 |                 | d        | l         | S                         | t <sub>fix</sub>                          |  |                              |            |
| [mm]            |                 |          |           |                           |   |  |                              |            |
| Ø4.8            | OD-48035A1021   | 4.8      | 35        | 8                         | 2.5                                       | 2.5  | 14                           | 1021       |
|                 | OD-48035A3000   | 4.8      | 35        | 8                         | 2.5                                       | 2.5  | 14                           | 3000       |
|                 | OD-48035A3004   | 4.8      | 35        | 8                         | 2.5                                       | 2.5  | 14                           | 3004       |
|                 | OD-48035A3005   | 4.8      | 35        | 8                         | 2.5                                       | 2.5  | 14                           | 3005       |
|                 | OD-48035A3009   | 4.8      | 35        | 8                         | 2.5                                       | 2.5  | 14                           | 3009       |
|                 | OD-48035A3011   | 4.8      | 35        | 8                         | 2.5                                       | 2.5  | 14                           | 3011       |
|                 | OD-48035A3016   | 4.8      | 35        | 8                         | 2.5                                       | 2.5  | 14                           | 3016       |
|                 | OD-48035A3020   | 4.8      | 35        | 8                         | 2.5                                       | 2.5  | 14                           | 3020       |
|                 | OD-48035A5002   | 4.8      | 35        | 8                         | 2.5                                       | 2.5  | 14                           | 5002       |
|                 | OD-48035A5005   | 4.8      | 35        | 8                         | 2.5                                       | 2.5  | 14                           | 5005       |
|                 | OD-48035A5008   | 4.8      | 35        | 8                         | 2.5                                       | 2.5  | 14                           | 5008       |
|                 | OD-48035A5009   | 4.8      | 35        | 8                         | 2.5                                       | 2.5  | 14                           | 5009       |
|                 | OD-48035A5010   | 4.8      | 35        | 8                         | 2.5                                       | 2.5  | 14                           | 5010       |
|                 | OD-48035A5021   | 4.8      | 35        | 8                         | 2.5                                       | 2.5  | 14                           | 5021       |
|                 | OD-48035A6002   | 4.8      | 35        | 8                         | 2.5                                       | 2.5  | 14                           | 6002       |
|                 | OD-48035A6003   | 4.8      | 35        | 8                         | 2.5                                       | 2.5  | 14                           | 6003       |
|                 | OD-48035A6005   | 4.8      | 35        | 8                         | 2.5                                       | 2.5  | 14                           | 6005       |
|                 | OD-48035A6009   | 4.8      | 35        | 8                         | 2.5                                       | 2.5  | 14                           | 6009       |
|                 | OD-48035A6011   | 4.8      | 35        | 8                         | 2.5                                       | 2.5  | 14                           | 6011       |
|                 | OD-48035A6020   | 4.8      | 35        | 8                         | 2.5                                       | 2.5  | 14                           | 6020       |
|                 | OD-48035A6028   | 4.8      | 35        | 8                         | 2.5                                       | 2.5  | 14                           | 6028       |
|                 | OD-48035A6029   | 4.8      | 35        | 8                         | 2.5                                       | 2.5  | 14                           | 6029       |
|                 | OD-48035A7000   | 4.8      | 35        | 8                         | 2.5                                       | 2.5  | 14                           | 7000       |
|                 | OD-48035A7004   | 4.8      | 35        | 8                         | 2.5                                       | 2.5  | 14                           | 7004       |
|                 | OD-48035A7011   | 4.8      | 35        | 8                         | 2.5                                       | 2.5  | 14                           | 7011       |
|                 | OD-48035A7016   | 4.8      | 35        | 8                         | 2.5                                       | 2.5  | 14                           | 7016       |
|                 | OD-48035A7024   | 4.8      | 35        | 8                         | 2.5                                       | 2.5  | 14                           | 7024       |
|                 | OD-48035A7035   | 4.8      | 35        | 8                         | 2.5                                       | 2.5  | 14                           | 7035       |
|                 | OD-48035A7045   | 4.8      | 35        | 8                         | 2.5                                       | 2.5  | 14                           | 7045       |
|                 | OD-48035A8003   | 4.8      | 35        | 8                         | 2.5                                       | 2.5  | 14                           | 8003       |
|                 | OD-48035A8004   | 4.8      | 35        | 8                         | 2.5                                       | 2.5  | 14                           | 8004       |
|                 | OD-48035A8011   | 4.8      | 35        | 8                         | 2.5                                       | 2.5  | 14                           | 8011       |
|                 | OD-48035A8012   | 4.8      | 35        | 8                         | 2.5                                       | 2.5  | 14                           | 8012       |
|                 | OD-48035A8014   | 4.8      | 35        | 8                         | 2.5                                       | 2.5  | 14                           | 8014       |
|                 | OD-48035A8016   | 4.8      | 35        | 8                         | 2.5                                       | 2.5  | 14                           | 8016       |
|                 | OD-48035A8017   | 4.8      | 35        | 8                         | 2.5                                       | 2.5  | 14                           | 8017       |
|                 | OD-48035A8019   | 4.8      | 35        | 8                         | 2.5                                       | 2.5  | 14                           | 8019       |
|                 | OD-48035A8023   | 4.8      | 35        | 8                         | 2.5                                       | 2.5  | 14                           | 8023       |
|                 | OD-48035A9002   | 4.8      | 35        | 8                         | 2.5                                       | 2.5  | 14                           | 9002       |
|                 | OD-48035A9003   | 4.8      | 35        | 8                         | 2.5                                       | 2.5  | 14                           | 9003       |
| OD-48035A9005   | 4.8             | 35       | 8         | 2.5                       | 2.5                                       | 14   | 9005                         |            |
| OD-48035A9006   | 4.8             | 35       | 8         | 2.5                       | 2.5                                       | 14   | 9006                         |            |
| OD-48035A9010   | 4.8             | 35       | 8         | 2.5                       | 2.5                                       | 14   | 9010                         |            |
| OD-48035A9011   | 4.8             | 35       | 8         | 2.5                       | 2.5                                       | 14   | 9011                         |            |
| OD-48035A9016   | 4.8             | 35       | 8         | 2.5                       | 2.5                                       | 14   | 9016                         |            |
| OD-48035A9999   | 4.8             | 35       | 8         | 2.5                       | 2.5                                       | 14   | 9999                         |            |
| OD-48035T0003   | 4.8             | 35       | 8         | 2.5                       | 2.5                                       | 14   | 3                            |            |
| OD-48035T036    | 4.8             | 35       | 8         | 2.5                       | 2.5                                       | 14   | 36                           |            |
| OD-48035T1001   | 4.8             | 35       | 8         | 2.5                       | 2.5                                       | 14   | 1001                         |            |
| OD-48035T1002   | 4.8             | 35       | 8         | 2.5                       | 2.5                                       | 14   | 1002                         |            |

## Informazioni sul prodotto

| Dimensio-<br>ne | Codice Prodotto | Vite     |           |                           | Elemento si-                              | Max. lunghez-<br>za<br>dell'ancoragg<br>io | Dimensioni<br>della rondella | Colore RAL |
|-----------------|-----------------|----------|-----------|---------------------------|---|--|------------------------------|------------|
|                 |                 | Diametro | Lunghezza | Dimensione<br>della testa | Max spessore<br>fissabile con<br>rondella |  |                              |            |
|                 |                 | d        | l         | S                         | t <sub>fix</sub>                          |  |                              |            |
| [mm]            |                 |          |           |                           |   |  |                              |            |
| Ø4.8            | OD-48035T1003   | 4.8      | 35        | 8                         | 2.5                                       | 2.5  | 14                           | 1003       |
|                 | OD-48035T1006   | 4.8      | 35        | 8                         | 2.5                                       | 2.5  | 14                           | 1006       |
|                 | OD-48035T1013   | 4.8      | 35        | 8                         | 2.5                                       | 2.5  | 14                           | 1013       |
|                 | OD-48035T1014   | 4.8      | 35        | 8                         | 2.5                                       | 2.5  | 14                           | 1014       |
|                 | OD-48035T1015   | 4.8      | 35        | 8                         | 2.5                                       | 2.5  | 14                           | 1015       |
|                 | OD-48035T1016   | 4.8      | 35        | 8                         | 2.5                                       | 2.5  | 14                           | 1016       |
|                 | OD-48035T1017   | 4.8      | 35        | 8                         | 2.5                                       | 2.5  | 14                           | 1017       |
|                 | OD-48035T1018   | 4.8      | 35        | 8                         | 2.5                                       | 2.5  | 14                           | 1018       |
|                 | OD-48035T1019   | 4.8      | 35        | 8                         | 2.5                                       | 2.5  | 14                           | 1019       |
|                 | OD-48035T1021   | 4.8      | 35        | 8                         | 2.5                                       | 2.5  | 14                           | 1021       |
|                 | OD-48035T1023   | 4.8      | 35        | 8                         | 2.5                                       | 2.5  | 14                           | 1023       |
|                 | OD-48035T1032   | 4.8      | 35        | 8                         | 2.5                                       | 2.5  | 14                           | 1032       |
|                 | OD-48035T1036   | 4.8      | 35        | 8                         | 2.5                                       | 2.5  | 14                           | 1036       |
|                 | OD-48035T197024 | 4.8      | 35        | 8                         | 2.5                                       | 2.5  | 19                           | 7024       |
|                 | OD-48035T2001   | 4.8      | 35        | 8                         | 2.5                                       | 2.5  | 14                           | 2001       |
|                 | OD-48035T2003   | 4.8      | 35        | 8                         | 2.5                                       | 2.5  | 14                           | 2003       |
|                 | OD-48035T2008   | 4.8      | 35        | 8                         | 2.5                                       | 2.5  | 14                           | 2008       |
|                 | OD-48035T3002   | 4.8      | 35        | 8                         | 2.5                                       | 2.5  | 14                           | 3002       |
|                 | OD-48035T3003   | 4.8      | 35        | 8                         | 2.5                                       | 2.5  | 14                           | 3003       |
|                 | OD-48035T3004   | 4.8      | 35        | 8                         | 2.5                                       | 2.5  | 14                           | 3004       |
|                 | OD-48035T3006   | 4.8      | 35        | 8                         | 2.5                                       | 2.5  | 14                           | 3006       |
|                 | OD-48035T3013   | 4.8      | 35        | 8                         | 2.5                                       | 2.5  | 14                           | 3013       |
|                 | OD-48035T3020   | 4.8      | 35        | 8                         | 2.5                                       | 2.5  | 14                           | 3020       |
|                 | OD-48035T387    | 4.8      | 35        | 8                         | 2.5                                       | 2.5  | 14                           | 387        |
|                 | OD-48035T4008   | 4.8      | 35        | 8                         | 2.5                                       | 2.5  | 14                           | 4008       |
|                 | OD-48035T5001   | 4.8      | 35        | 8                         | 2.5                                       | 2.5  | 14                           | 5001       |
|                 | OD-48035T5002   | 4.8      | 35        | 8                         | 2.5                                       | 2.5  | 14                           | 5002       |
|                 | OD-48035T5005   | 4.8      | 35        | 8                         | 2.5                                       | 2.5  | 14                           | 5005       |
|                 | OD-48035T5009   | 4.8      | 35        | 8                         | 2.5                                       | 2.5  | 14                           | 5009       |
|                 | OD-48035T5011   | 4.8      | 35        | 8                         | 2.5                                       | 2.5  | 14                           | 5011       |
|                 | OD-48035T5012   | 4.8      | 35        | 8                         | 2.5                                       | 2.5  | 14                           | 5012       |
|                 | OD-48035T5015   | 4.8      | 35        | 8                         | 2.5                                       | 2.5  | 14                           | 5015       |
|                 | OD-48035T5017   | 4.8      | 35        | 8                         | 2.5                                       | 2.5  | 14                           | 5017       |
|                 | OD-48035T5018   | 4.8      | 35        | 8                         | 2.5                                       | 2.5  | 14                           | 5018       |
|                 | OD-48035T5019   | 4.8      | 35        | 8                         | 2.5                                       | 2.5  | 14                           | 5019       |
|                 | OD-48035T5021   | 4.8      | 35        | 8                         | 2.5                                       | 2.5  | 14                           | 5021       |
|                 | OD-48035T5024   | 4.8      | 35        | 8                         | 2.5                                       | 2.5  | 14                           | 5024       |
|                 | OD-48035T6001   | 4.8      | 35        | 8                         | 2.5                                       | 2.5  | 14                           | 6001       |
|                 | OD-48035T6002   | 4.8      | 35        | 8                         | 2.5                                       | 2.5  | 14                           | 6002       |
|                 | OD-48035T6003   | 4.8      | 35        | 8                         | 2.5                                       | 2.5  | 14                           | 6003       |
|                 | OD-48035T6004   | 4.8      | 35        | 8                         | 2.5                                       | 2.5  | 14                           | 6004       |
|                 | OD-48035T6006   | 4.8      | 35        | 8                         | 2.5                                       | 2.5  | 14                           | 6006       |
| OD-48035T6007   | 4.8             | 35       | 8         | 2.5                       | 2.5                                       | 14   | 6007                         |            |
| OD-48035T6009   | 4.8             | 35       | 8         | 2.5                       | 2.5                                       | 14   | 6009                         |            |
| OD-48035T6010   | 4.8             | 35       | 8         | 2.5                       | 2.5                                       | 14   | 6010                         |            |
| OD-48035T6011   | 4.8             | 35       | 8         | 2.5                       | 2.5                                       | 14   | 6011                         |            |
| OD-48035T6012   | 4.8             | 35       | 8         | 2.5                       | 2.5                                       | 14   | 6012                         |            |
| OD-48035T6016   | 4.8             | 35       | 8         | 2.5                       | 2.5                                       | 14   | 6016                         |            |
| OD-48035T6018   | 4.8             | 35       | 8         | 2.5                       | 2.5                                       | 14   | 6018                         |            |
| OD-48035T6021   | 4.8             | 35       | 8         | 2.5                       | 2.5                                       | 14   | 6021                         |            |

## Informazioni sul prodotto

| Dimensio-<br>ne | Codice Prodotto | Vite     |           |                           | Elemento si-                              | Max. lunghez-<br>za<br>dell'ancoragg<br>io | Dimensioni<br>della rondella | Colore RAL |
|-----------------|-----------------|----------|-----------|---------------------------|---|--|------------------------------|------------|
|                 |                 | Diametro | Lunghezza | Dimensione<br>della testa | Max spessore<br>fissabile con<br>rondella |  |                              |            |
|                 |                 | d        | l         | S                         | t <sub>fix</sub>                          |  |                              |            |
| [mm]            |                 |          |           |                           |   |  |                              |            |
| Ø4.8            | OD-48035T6024   | 4.8      | 35        | 8                         | 2.5                                       | 2.5  | 14                           | 6024       |
|                 | OD-48035T6028   | 4.8      | 35        | 8                         | 2.5                                       | 2.5  | 14                           | 6028       |
|                 | OD-48035T7000   | 4.8      | 35        | 8                         | 2.5                                       | 2.5  | 14                           | 7000       |
|                 | OD-48035T7001   | 4.8      | 35        | 8                         | 2.5                                       | 2.5  | 14                           | 7001       |
|                 | OD-48035T7004   | 4.8      | 35        | 8                         | 2.5                                       | 2.5  | 14                           | 7004       |
|                 | OD-48035T7005   | 4.8      | 35        | 8                         | 2.5                                       | 2.5  | 14                           | 7005       |
|                 | OD-48035T7011   | 4.8      | 35        | 8                         | 2.5                                       | 2.5  | 14                           | 7011       |
|                 | OD-48035T7012   | 4.8      | 35        | 8                         | 2.5                                       | 2.5  | 14                           | 7012       |
|                 | OD-48035T7015   | 4.8      | 35        | 8                         | 2.5                                       | 2.5  | 14                           | 7015       |
|                 | OD-48035T7022   | 4.8      | 35        | 8                         | 2.5                                       | 2.5  | 14                           | 7022       |
|                 | OD-48035T7030   | 4.8      | 35        | 8                         | 2.5                                       | 2.5  | 14                           | 7030       |
|                 | OD-48035T7032   | 4.8      | 35        | 8                         | 2.5                                       | 2.5  | 14                           | 7032       |
|                 | OD-48035T7038   | 4.8      | 35        | 8                         | 2.5                                       | 2.5  | 14                           | 7038       |
|                 | OD-48035T7040   | 4.8      | 35        | 8                         | 2.5                                       | 2.5  | 14                           | 7040       |
|                 | OD-48035T7042   | 4.8      | 35        | 8                         | 2.5                                       | 2.5  | 14                           | 7042       |
|                 | OD-48035T7044   | 4.8      | 35        | 8                         | 2.5                                       | 2.5  | 14                           | 7044       |
|                 | OD-48035T7045   | 4.8      | 35        | 8                         | 2.5                                       | 2.5  | 14                           | 7045       |
|                 | OD-48035T7046   | 4.8      | 35        | 8                         | 2.5                                       | 2.5  | 14                           | 7046       |
|                 | OD-48035T7047   | 4.8      | 35        | 8                         | 2.5                                       | 2.5  | 14                           | 7047       |
|                 | OD-48035T8002   | 4.8      | 35        | 8                         | 2.5                                       | 2.5  | 14                           | 8002       |
|                 | OD-48035T8008   | 4.8      | 35        | 8                         | 2.5                                       | 2.5  | 14                           | 8008       |
|                 | OD-48035T8010   | 4.8      | 35        | 8                         | 2.5                                       | 2.5  | 14                           | 8010       |
|                 | OD-48035T8011   | 4.8      | 35        | 8                         | 2.5                                       | 2.5  | 14                           | 8011       |
|                 | OD-48035T8012   | 4.8      | 35        | 8                         | 2.5                                       | 2.5  | 14                           | 8012       |
|                 | OD-48035T8013   | 4.8      | 35        | 8                         | 2.5                                       | 2.5  | 14                           | 8013       |
|                 | OD-48035T8014   | 4.8      | 35        | 8                         | 2.5                                       | 2.5  | 14                           | 8014       |
|                 | OD-48035T8015   | 4.8      | 35        | 8                         | 2.5                                       | 2.5  | 14                           | 8015       |
|                 | OD-48035T8022   | 4.8      | 35        | 8                         | 2.5                                       | 2.5  | 14                           | 8022       |
|                 | OD-48035T8023   | 4.8      | 35        | 8                         | 2.5                                       | 2.5  | 14                           | 8023       |
|                 | OD-48035T8025   | 4.8      | 35        | 8                         | 2.5                                       | 2.5  | 14                           | 8025       |
|                 | OD-48035T8028   | 4.8      | 35        | 8                         | 2.5                                       | 2.5  | 14                           | 8028       |
|                 | OD-48035T9001   | 4.8      | 35        | 8                         | 2.5                                       | 2.5  | 14                           | 9001       |
|                 | OD-48035T9003   | 4.8      | 35        | 8                         | 2.5                                       | 2.5  | 14                           | 9003       |
|                 | OD-48035T9004   | 4.8      | 35        | 8                         | 2.5                                       | 2.5  | 14                           | 9004       |
|                 | OD-48035T9011   | 4.8      | 35        | 8                         | 2.5                                       | 2.5  | 14                           | 9011       |
|                 | OD-48035T9016   | 4.8      | 35        | 8                         | 2.5                                       | 2.5  | 14                           | 9016       |
|                 | OD-48035T9017   | 4.8      | 35        | 8                         | 2.5                                       | 2.5  | 14                           | 9017       |
|                 | OD-48035T9018   | 4.8      | 35        | 8                         | 2.5                                       | 2.5  | 14                           | 9018       |
|                 | OD-48035TRR20   | 4.8      | 35        | 8                         | 2.5                                       | 2.5  | 14                           | -          |
|                 | OD-48035TRR21   | 4.8      | 35        | 8                         | 2.5                                       | 2.5  | 14                           | -          |
| OD-48035TRR22   | 4.8             | 35       | 8         | 2.5                       | 2.5                                       | 14   | -                            |            |
| OD-48035TRR23   | 4.8             | 35       | 8         | 2.5                       | 2.5                                       | 14   | -                            |            |
| OD-48035TRR28   | 4.8             | 35       | 8         | 2.5                       | 2.5                                       | 14   | -                            |            |
| OD-48035TRR29   | 4.8             | 35       | 8         | 2.5                       | 2.5                                       | 14   | -                            |            |
| OD-48035TRR31   | 4.8             | 35       | 8         | 2.5                       | 2.5                                       | 14   | -                            |            |
| OD-48035TRR32   | 4.8             | 35       | 8         | 2.5                       | 2.5                                       | 14   | -                            |            |
| OD-48035TRR33   | 4.8             | 35       | 8         | 2.5                       | 2.5                                       | 14   | -                            |            |
| OD-48035TRR35   | 4.8             | 35       | 8         | 2.5                       | 2.5                                       | 14   | -                            |            |
| OD-48035TRR750  | 4.8             | 35       | 8         | 2.5                       | 2.5                                       | 14   | -                            |            |
| OD-48055A1021   | 4.8             | 55       | 8         | 2.5                       | 2.5                                       | 14   | 1021                         |            |



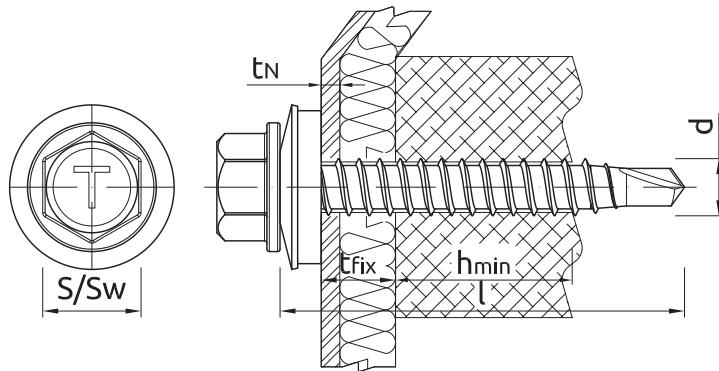
## Informazioni sul prodotto

| Dimensio-<br>ne | Codice Prodotto | Vite     |           |                           | Elemento si-                              | Max. lunghez-<br>za<br>dell'ancoragg<br>io | Dimensioni<br>della rondella | Colore RAL |
|-----------------|-----------------|----------|-----------|---------------------------|---|--|------------------------------|------------|
|                 |                 | Diametro | Lunghezza | Dimensione<br>della testa | Max spessore<br>fissabile con<br>rondella |  |                              |            |
|                 |                 | d        | l         | S                         | t <sub>fix</sub>                          |  |                              |            |
| [mm]            |                 |          |           |                           |   |  |                              |            |
| Ø4.8            | OD-48055A3000   | 4.8      | 55        | 8                         | 2.5                                       | 2.5  | 14                           | 3000       |
|                 | OD-48055A3009   | 4.8      | 55        | 8                         | 2.5                                       | 2.5  | 14                           | 3009       |
|                 | OD-48055A3011   | 4.8      | 55        | 8                         | 2.5                                       | 2.5  | 14                           | 3011       |
|                 | OD-48055A3016   | 4.8      | 55        | 8                         | 2.5                                       | 2.5  | 14                           | 3016       |
|                 | OD-48055A5005   | 4.8      | 55        | 8                         | 2.5                                       | 2.5  | 14                           | 5005       |
|                 | OD-48055A5008   | 4.8      | 55        | 8                         | 2.5                                       | 2.5  | 14                           | 5008       |
|                 | OD-48055A5010   | 4.8      | 55        | 8                         | 2.5                                       | 2.5  | 14                           | 5010       |
|                 | OD-48055A6002   | 4.8      | 55        | 8                         | 2.5                                       | 2.5  | 14                           | 6002       |
|                 | OD-48055A6005   | 4.8      | 55        | 8                         | 2.5                                       | 2.5  | 14                           | 6005       |
|                 | OD-48055A6020   | 4.8      | 55        | 8                         | 2.5                                       | 2.5  | 14                           | 6020       |
|                 | OD-48055A6029   | 4.8      | 55        | 8                         | 2.5                                       | 2.5  | 14                           | 6029       |
|                 | OD-48055A7016   | 4.8      | 55        | 8                         | 2.5                                       | 2.5  | 14                           | 7016       |
|                 | OD-48055A7024   | 4.8      | 55        | 8                         | 2.5                                       | 2.5  | 14                           | 7024       |
|                 | OD-48055A8004   | 4.8      | 55        | 8                         | 2.5                                       | 2.5  | 14                           | 8004       |
|                 | OD-48055A8012   | 4.8      | 55        | 8                         | 2.5                                       | 2.5  | 14                           | 8012       |
|                 | OD-48055A8014   | 4.8      | 55        | 8                         | 2.5                                       | 2.5  | 14                           | 8014       |
|                 | OD-48055A8017   | 4.8      | 55        | 8                         | 2.5                                       | 2.5  | 14                           | 8017       |
|                 | OD-48055A8019   | 4.8      | 55        | 8                         | 2.5                                       | 2.5  | 14                           | 8019       |
|                 | OD-48055A9005   | 4.8      | 55        | 8                         | 2.5                                       | 2.5  | 14                           | 9005       |
|                 | OD-48055A9006   | 4.8      | 55        | 8                         | 2.5                                       | 2.5  | 14                           | 9006       |
|                 | OD-48055A9010   | 4.8      | 55        | 8                         | 2.5                                       | 2.5  | 14                           | 9010       |
|                 | OD-48055A9016   | 4.8      | 55        | 8                         | 2.5                                       | 2.5  | 14                           | 9016       |
|                 | OD-48055T1002   | 4.8      | 55        | 8                         | 2.5                                       | 2.5  | 14                           | 1002       |
|                 | OD-48055T1003   | 4.8      | 55        | 8                         | 2.5                                       | 2.5  | 14                           | 1003       |
|                 | OD-48055T1014   | 4.8      | 55        | 8                         | 2.5                                       | 2.5  | 14                           | 1014       |
|                 | OD-48055T1015   | 4.8      | 55        | 8                         | 2.5                                       | 2.5  | 14                           | 1015       |
|                 | OD-48055T1018   | 4.8      | 55        | 8                         | 2.5                                       | 2.5  | 14                           | 1018       |
|                 | OD-48055T1021   | 4.8      | 55        | 8                         | 2.5                                       | 2.5  | 14                           | 1021       |
|                 | OD-48055T1036   | 4.8      | 55        | 8                         | 2.5                                       | 2.5  | 14                           | 1036       |
|                 | OD-48055T197024 | 4.8      | 55        | 8                         | 2.5                                       | 2.5  | 19                           | 7024       |
|                 | OD-48055T2001   | 4.8      | 55        | 8                         | 2.5                                       | 2.5  | 14                           | 2001       |
|                 | OD-48055T3000   | 4.8      | 55        | 8                         | 2.5                                       | 2.5  | 14                           | 3000       |
|                 | OD-48055T3004   | 4.8      | 55        | 8                         | 2.5                                       | 2.5  | 14                           | 3004       |
|                 | OD-48055T3016   | 4.8      | 55        | 8                         | 2.5                                       | 2.5  | 14                           | 3016       |
|                 | OD-48055T5001   | 4.8      | 55        | 8                         | 2.5                                       | 2.5  | 14                           | 5001       |
|                 | OD-48055T5002   | 4.8      | 55        | 8                         | 2.5                                       | 2.5  | 14                           | 5002       |
|                 | OD-48055T5005   | 4.8      | 55        | 8                         | 2.5                                       | 2.5  | 14                           | 5005       |
|                 | OD-48055T5008   | 4.8      | 55        | 8                         | 2.5                                       | 2.5  | 14                           | 5008       |
|                 | OD-48055T5009   | 4.8      | 55        | 8                         | 2.5                                       | 2.5  | 14                           | 5009       |
|                 | OD-48055T5010   | 4.8      | 55        | 8                         | 2.5                                       | 2.5  | 14                           | 5010       |
|                 | OD-48055T6002   | 4.8      | 55        | 8                         | 2.5                                       | 2.5  | 14                           | 6002       |
|                 | OD-48055T6003   | 4.8      | 55        | 8                         | 2.5                                       | 2.5  | 14                           | 6003       |
| OD-48055T6005   | 4.8             | 55       | 8         | 2.5                       | 2.5                                       | 14   | 6005                         |            |
| OD-48055T6007   | 4.8             | 55       | 8         | 2.5                       | 2.5                                       | 14   | 6007                         |            |
| OD-48055T6009   | 4.8             | 55       | 8         | 2.5                       | 2.5                                       | 14   | 6009                         |            |
| OD-48055T6011   | 4.8             | 55       | 8         | 2.5                       | 2.5                                       | 14   | 6011                         |            |
| OD-48055T6029   | 4.8             | 55       | 8         | 2.5                       | 2.5                                       | 14   | 6029                         |            |
| OD-48055T7000   | 4.8             | 55       | 8         | 2.5                       | 2.5                                       | 14   | 7000                         |            |
| OD-48055T7004   | 4.8             | 55       | 8         | 2.5                       | 2.5                                       | 14   | 7004                         |            |
| OD-48055T7011   | 4.8             | 55       | 8         | 2.5                       | 2.5                                       | 14   | 7011                         |            |

## Informazioni sul prodotto

| Dimensio-<br>ne | Codice Prodotto | Vite     |           |                           | Elemento si-                              | Max. lunghez-<br>za<br>dell'ancoragg<br>io | Dimensioni<br>della rondella | Colore RAL |
|-----------------|-----------------|----------|-----------|---------------------------|---|--|------------------------------|------------|
|                 |                 | Diametro | Lunghezza | Dimensione<br>della testa | Max spessore<br>fissabile con<br>rondella |  |                              |            |
|                 |                 | d        | l         | S                         | t <sub>fix</sub>                          |  |                              |            |
| [mm]            |                 |          |           |                           |   |  |                              |            |
| Ø4.8            | OD-48055T7015   | 4.8      | 55        | 8                         | 2.5                                       | 2.5  | 14                           | 7015       |
|                 | OD-48055T7030   | 4.8      | 55        | 8                         | 2.5                                       | 2.5  | 14                           | 7030       |
|                 | OD-48055T7032   | 4.8      | 55        | 8                         | 2.5                                       | 2.5  | 14                           | 7032       |
|                 | OD-48055T7035   | 4.8      | 55        | 8                         | 2.5                                       | 2.5  | 14                           | 7035       |
|                 | OD-48055T7038   | 4.8      | 55        | 8                         | 2.5                                       | 2.5  | 14                           | 7038       |
|                 | OD-48055T7040   | 4.8      | 55        | 8                         | 2.5                                       | 2.5  | 14                           | 7040       |
|                 | OD-48055T7042   | 4.8      | 55        | 8                         | 2.5                                       | 2.5  | 14                           | 7042       |
|                 | OD-48055T7046   | 4.8      | 55        | 8                         | 2.5                                       | 2.5  | 14                           | 7046       |
|                 | OD-48055T8011   | 4.8      | 55        | 8                         | 2.5                                       | 2.5  | 14                           | 8011       |
|                 | OD-48055T8012   | 4.8      | 55        | 8                         | 2.5                                       | 2.5  | 14                           | 8012       |
|                 | OD-48055T8014   | 4.8      | 55        | 8                         | 2.5                                       | 2.5  | 14                           | 8014       |
|                 | OD-48055T8015   | 4.8      | 55        | 8                         | 2.5                                       | 2.5  | 14                           | 8015       |
|                 | OD-48055T8016   | 4.8      | 55        | 8                         | 2.5                                       | 2.5  | 14                           | 8016       |
|                 | OD-48055T8023   | 4.8      | 55        | 8                         | 2.5                                       | 2.5  | 14                           | 8023       |
|                 | OD-48055T8025   | 4.8      | 55        | 8                         | 2.5                                       | 2.5  | 14                           | 8025       |
|                 | OD-48055T9002   | 4.8      | 55        | 8                         | 2.5                                       | 2.5  | 14                           | 9002       |
|                 | OD-48055T9003   | 4.8      | 55        | 8                         | 2.5                                       | 2.5  | 14                           | 9003       |
|                 | OD-48055T9004   | 4.8      | 55        | 8                         | 2.5                                       | 2.5  | 14                           | 9004       |
|                 | OD-48055T9007   | 4.8      | 55        | 8                         | 2.5                                       | 2.5  | 14                           | 9007       |
|                 | OD-48055T9011   | 4.8      | 55        | 8                         | 2.5                                       | 2.5  | 14                           | 9011       |
|                 | OD-48055T9016   | 4.8      | 55        | 8                         | 2.5                                       | 2.5  | 14                           | 9016       |
|                 | OD-48055TRR11   | 4.8      | 55        | 8                         | 2.5                                       | 2.5  | 14                           | -          |
|                 | OD-48055TRR20   | 4.8      | 55        | 8                         | 2.5                                       | 2.5  | 14                           | -          |
|                 | OD-48055TRR21   | 4.8      | 55        | 8                         | 2.5                                       | 2.5  | 14                           | -          |
|                 | OD-48055TRR22   | 4.8      | 55        | 8                         | 2.5                                       | 2.5  | 14                           | -          |
|                 | OD-48055TRR23   | 4.8      | 55        | 8                         | 2.5                                       | 2.5  | 14                           | -          |
|                 | OD-48055TRR28   | 4.8      | 55        | 8                         | 2.5                                       | 2.5  | 14                           | -          |
|                 | OD-48055TRR29   | 4.8      | 55        | 8                         | 2.5                                       | 2.5  | 14                           | -          |
|                 | OD-48055TRR31   | 4.8      | 55        | 8                         | 2.5                                       | 2.5  | 14                           | -          |
|                 | OD-48055TRR32   | 4.8      | 55        | 8                         | 2.5                                       | 2.5  | 14                           | -          |
|                 | OD-48055TRR33   | 4.8      | 55        | 8                         | 2.5                                       | 2.5  | 14                           | -          |
|                 | OD-48055TRR37   | 4.8      | 55        | 8                         | 2.5                                       | 2.5  | 14                           | -          |
|                 | OD-48055TRR750  | 4.8      | 55        | 8                         | 2.5                                       | 2.5  | 14                           | -          |
|                 | OD-48070T3011   | 4.8      | 70        | 8                         | 2.5                                       | 2.5  | 14                           | 3011       |
|                 | OD-48070T5010   | 4.8      | 70        | 8                         | 2.5                                       | 2.5  | 14                           | 5010       |
|                 | OD-48070T6028   | 4.8      | 70        | 8                         | 2.5                                       | 2.5  | 14                           | 6028       |
|                 | OD-48070T7024   | 4.8      | 70        | 8                         | 2.5                                       | 2.5  | 14                           | 7024       |
|                 | OD-48070T9002   | 4.8      | 70        | 8                         | 2.5                                       | 2.5  | 14                           | 9002       |
|                 | OD-48070T9007   | 4.8      | 70        | 8                         | 2.5                                       | 2.5  | 14                           | 9007       |
|                 | OD-48070T9010   | 4.8      | 70        | 8                         | 2.5                                       | 2.5  | 14                           | 9010       |
| ODK-48035T8002  | 4.8             | 35       | 8         | 1.5                       | 2.5                                       | 14   | 8002                         |            |

## Installazione



| Dimensione                            |                  |      | Ø4.8 |
|---------------------------------------|------------------|------|------|
| Diametro della vite                   | d                | [mm] | 4.8  |
| Diametro del foro nel supporto        | d <sub>0</sub>   | [mm] | -    |
| Min. Profondità del foro nel supporto | h <sub>0</sub>   | [mm] | -    |
| Min. profondità di installazione      | h <sub>nom</sub> | [mm] | 30   |
| Min. Spessore del supporto            | h <sub>min</sub> | [mm] | 30   |
| Spaziatura min                        | s <sub>min</sub> | [mm] | 30   |
| Min. Distanza dal bordo               | c <sub>min</sub> | [mm] | 25   |
| Dimensione chiave                     | Sw               | [mm] | 8    |

## Dati di prestazione base

Caratteristiche tecniche per singola vite indipendentemente dalla distanza dai bordi o interasse.

| Dimensione                      |      | CARICO A TRAZIONE |  | CARICO A TAGLIO |
|---------------------------------|------|-------------------|--|-----------------|
|                                 |      | Ø4.8 (T14)        |  | Ø4.8            |
| <b>CARICO FINALE MEDIO</b>      |      |                   |  |                 |
| Spessore del supporto min. 20mm | [kN] | 2.21              |  | 0.96            |
| <b>CARICO CARATTERISTICO</b>    |      |                   |  |                 |
| Spessore del supporto min. 20mm | [kN] | 1.80              |  | 0.74            |
| <b>CARICO DI PROGETTAZIONE</b>  |      |                   |  |                 |
| Spessore del supporto min. 20mm | [kN] | 1.35              |  | 0.56            |
| <b>CARICO RACCOMANDATO</b>      |      |                   |  |                 |
| Spessore del supporto min. 20mm | [kN] | 0.97              |  | 0.40            |

## Dati di prestazione di progetto

DATI DI PRESTAZIONE DI PROGETTO Ø4.8

CARICO A TRAZIONE

| Dimensione  |           |      | Ø4.8 |
|---|-----------|------|------|
| Spessore del supporto                             | $h_{min}$ | [mm] | 0.20 |
| Carico caratteristico                             | $N_{Rk}$  | [kN] | 1.80 |
| Capacità di carico calcolata $\gamma_{Ms} = 1.33$ | $N_{Rd}$  | [kN] | 1.35 |

CARICO A TRAZIONE PER TIRARE LA VITE CON RONDELLA 14 ATTRAVERSO L'ELEMENTO DA FISSARE

| Dimensione  |           |      | Ø4.8 |      |      |      |      |
|---|-----------|------|------|------|------|------|------|
| Spessore della lamiera                            | $t_N$     | [mm] | 0.40 | 0.63 | 0.50 | 0.75 | 1.00 |
| Resistenza caratteristica                         | $N_{oRk}$ | [kN] | 1.62 | 3.56 | 2.64 | 4.27 | 4.75 |
| Capacità di carico calcolata $\gamma_{Ms} = 1.33$ | $N_{oRd}$ | [kN] | 1.22 | 2.68 | 1.98 | 3.21 | 3.57 |

CARICO A TAGLIO

| Dimensione  |          |      | Ø4.8 |      |      |
|---|----------|------|------|------|------|
| Spessore della lamiera                            | $t_N$    | [mm] | 0.50 | 0.63 | 0.75 |
| <b>SPESSORE DEL SUPPORTO 0.20 mm</b>              |          |      |      |      |      |
| Resistenza caratteristica                         | $V_{Rk}$ | [kN] | 0.74 | 1.22 | 1.25 |
| Capacità di carico calcolata $\gamma_{Mc} = 1.33$ | $V_{Rd}$ | [kN] | 0.56 | 0.92 | 0.94 |

## Dati logistici

| Codice Prodotto             | Dimensioni della rondella [mm] | Colore RAL | Quantità [pz] |         |        | Peso [kg] |         |        | Codici a barre |
|-----------------------------|--------------------------------|------------|---------------|---------|--------|-----------|---------|--------|----------------|
|                             |                                |            | Scatola       | Imballo | Pedana | Scatola   | Imballo | Pedana |                |
| OD-48028 <sup>1)</sup>      | 14                             |            | 250           | 4000    | 96000  | 1.02      | 16.3    | 421.7  | 5906675209166  |
| OD-48035 <sup>1)</sup>      | 14                             |            | 250           | 3000    | 96000  | 1.13      | 13.6    | 463.9  | 5906675334325  |
| OD-48055 <sup>1)</sup>      | 14                             |            | 100           | 1600    | 38400  | 0.64      | 10.2    | 275.8  | 5906675013305  |
| OD-48028A <sup>1)</sup>     | 14                             |            | 250           | 4000    | 96000  | 1.46      | 23.4    | 590.6  | 5906675294612  |
| OD-48028T <sup>1)</sup>     | 14                             |            | 250           | 4000    | 96000  | 1.46      | 23.4    | 590.6  | 5906675334240  |
| OD-48035T <sup>1)</sup>     | 14                             |            | 250           | 3000    | 96000  | 1.46      | 17.5    | 590.6  | 5906675334349  |
| OD-48055A <sup>1)</sup>     | 14                             |            | 100           | 1600    | 38400  | 0.77      | 12.3    | 325.7  | 2048055101011  |
| OD-48055T <sup>1)</sup>     | 14                             |            | 100           | 1600    | 38400  | 0.77      | 12.3    | 325.7  | 5906675334448  |
| OD-48070T <sup>1)</sup>     | 14                             |            | 100           | 1200    | 28800  | 0.91      | 10.9    | 292.1  | 5906675201832  |
| OD-48028AN-C <sup>1)</sup>  | 14                             |            | 250           | 4000    | 96000  | 1.46      | 23.4    | 590.6  | 5906675088334  |
| OD-48035AN-C <sup>1)</sup>  | 14                             |            | 250           | 3000    | 96000  | 1.46      | 17.5    | 590.6  | 5906675222035  |
| OD-48035TN-C <sup>1)</sup>  | 14                             |            | 250           | 3000    | 96000  | 1.46      | 17.5    | 590.6  | 5906675259550  |
| ODK-48028T <sup>1)</sup>    | 14                             |            | 4             | 4       | 648    | 4.1       | 4.1     | 693.1  | 5906675113968  |
| ODK-48035T <sup>1)</sup>    | 14                             |            | 4             | 4       | 576    | 4.1       | 4.1     | 618.6  | 5906675375335  |
| ODK-48055T <sup>1)</sup>    | 14                             |            | 4             | 4       | 648    | 4.1       | 4.1     | 694.4  | 5906675113975  |
| OD-48028T1018 <sup>1)</sup> | 14                             | 1018       | 250           | 4000    | 96000  | 1.46      | 23.4    | 590.6  | 2024802810184  |
| OD-48028T3009 <sup>1)</sup> | 14                             | 3009       | 250           | 4000    | 96000  | 1.46      | 23.4    | 590.6  | 5906675381459  |
| OD-48028T3011 <sup>1)</sup> | 14                             | 3011       | 250           | 4000    | 96000  | 1.46      | 23.4    | 590.6  | 2024802830113  |
| OD-48028T5010 <sup>1)</sup> | 14                             | 5010       | 250           | 4000    | 96000  | 1.46      | 23.4    | 590.6  | 5906675382258  |
| OD-48028T6020 <sup>1)</sup> | 14                             | 6020       | 250           | 4000    | 96000  | 1.46      | 23.4    | 590.6  | 2024802860202  |
| OD-48028T7016 <sup>1)</sup> | 14                             | 7016       | 250           | 4000    | 96000  | 1.46      | 23.4    | 590.6  | 2024802870164  |
| OD-48028T7024 <sup>1)</sup> | 14                             | 7024       | 250           | 4000    | 96000  | 1.46      | 23.4    | 590.6  | 2024802870249  |
| OD-48028T8004 <sup>1)</sup> | 14                             | 8004       | 250           | 4000    | 96000  | 1.46      | 23.4    | 590.6  | 2024802880040  |
| OD-48028T8019 <sup>1)</sup> | 14                             | 8019       | 250           | 4000    | 96000  | 1.46      | 23.4    | 590.6  | 2024802880194  |
| OD-48028T9002 <sup>1)</sup> | 14                             | 9002       | 250           | 4000    | 96000  | 1.46      | 23.4    | 590.6  | 2024802890025  |
| OD-48028T9005 <sup>1)</sup> | 14                             | 9005       | 250           | 4000    | 96000  | 1.46      | 23.4    | 590.6  | 2024802890056  |
| OD-48028T9006 <sup>1)</sup> | 14                             | 9006       | 250           | 4000    | 96000  | 1.46      | 23.4    | 590.6  | 2024802890063  |
| OD-48028T9010 <sup>1)</sup> | 14                             | 9010       | 250           | 4000    | 96000  | 1.46      | 23.4    | 590.6  | 2024802890100  |
| OD-48035T3000 <sup>1)</sup> | 14                             | 3000       | 250           | 3000    | 96000  | 1.51      | 18.1    | 609.5  | 5906675390956  |
| OD-48035T3005 <sup>1)</sup> | 14                             | 3005       | 250           | 3000    | 96000  | 1.51      | 18.1    | 610.6  | 5906675391359  |
| OD-48035T3009 <sup>1)</sup> | 14                             | 3009       | 250           | 3000    | 96000  | 1.46      | 17.5    | 590.6  | 5906675334059  |

## Dati logistici

| Codice Prodotto              | Dimensioni della rondella [mm] | Colore RAL | Quantità [pz] |         |        | Peso [kg] |         |        | Codici a barre |
|------------------------------|--------------------------------|------------|---------------|---------|--------|-----------|---------|--------|----------------|
|                              |                                |            | Scatola       | Imballo | Pedana | Scatola   | Imballo | Pedana |                |
| OD-48035T3011 <sup>1)</sup>  | 14                             | 3011       | 250           | 3000    | 96000  | 1.46      | 17.5    | 590.6  | 5906675334158  |
| OD-48035T3016 <sup>1)</sup>  | 14                             | 3016       | 250           | 3000    | 96000  | 1.46      | 17.5    | 590.6  | 5906675391656  |
| OD-48035T5008 <sup>1)</sup>  | 14                             | 5008       | 250           | 3000    | 96000  | 1.46      | 17.5    | 590.6  | 2024803550089  |
| OD-48035T5010 <sup>1)</sup>  | 14                             | 5010       | 250           | 3000    | 96000  | 1.36      | 16.3    | 551.9  | 5906675334257  |
| OD-48035T6005 <sup>1)</sup>  | 14                             | 6005       | 250           | 3000    | 96000  | 1.53      | 18.4    | 617.4  | 2024803560057  |
| OD-48035T6020 <sup>1)</sup>  | 14                             | 6020       | 250           | 3000    | 96000  | 1.46      | 17.5    | 590.6  | 5906675334356  |
| OD-48035T6029 <sup>1)</sup>  | 14                             | 6029       | 250           | 3000    | 96000  | 1.46      | 17.5    | 590.6  | 2024803560293  |
| OD-48035T7016 <sup>1)</sup>  | 14                             | 7016       | 250           | 3000    | 96000  | 1.46      | 17.5    | 590.6  | 5906675394251  |
| OD-48035T7024 <sup>1)</sup>  | 14                             | 7024       | 250           | 3000    | 96000  | 1.46      | 17.5    | 590.6  | 5906675334455  |
| OD-48035T7035 <sup>1)</sup>  | 14                             | 7035       | 250           | 3000    | 96000  | 1.46      | 17.5    | 590.6  | 5906675394657  |
| OD-48035T8003 <sup>1)</sup>  | 14                             | 8003       | 250           | 3000    | 96000  | 1.46      | 17.5    | 590.6  | 5906675000732  |
| OD-48035T8016 <sup>1)</sup>  | 14                             | 8016       | 250           | 3000    | 96000  | 1.46      | 17.5    | 590.6  | 5906675395456  |
| OD-48035T8017 <sup>1)</sup>  | 14                             | 8017       | 250           | 3000    | 96000  | 1.46      | 17.5    | 590.6  | 5906675334653  |
| OD-48035T8019 <sup>1)</sup>  | 14                             | 8019       | 250           | 3000    | 96000  | 1.46      | 17.5    | 590.6  | 5906675395654  |
| OD-48035T9002 <sup>1)</sup>  | 14                             | 9002       | 250           | 3000    | 96000  | 1.46      | 17.5    | 590.6  | 5906675396057  |
| OD-48035T9005 <sup>1)</sup>  | 14                             | 9005       | 250           | 3000    | 96000  | 1.46      | 17.5    | 590.6  | 5906675334752  |
| OD-48035T9006 <sup>1)</sup>  | 14                             | 9005       | 250           | 3000    | 96000  | 1.46      | 17.5    | 590.6  | 5906675396255  |
| OD-48035T9010 <sup>1)</sup>  | 14                             | 9010       | 250           | 3000    | 96000  | 1.46      | 17.5    | 590.6  | 5906675334851  |
| OD-48035T9999 <sup>1)</sup>  | 14                             | 9999       | 250           | 3000    | 96000  | 1.46      | 17.5    | 590.6  | 2024803599996  |
| OD-48055T3005 <sup>1)</sup>  | 14                             | 3005       | 100           | 1600    | 38400  | 0.77      | 12.3    | 325.7  | 2024805530058  |
| OD-48055T3009 <sup>1)</sup>  | 14                             | 3009       | 100           | 1600    | 38400  | 0.77      | 12.3    | 325.7  | 2024805530096  |
| OD-48055T3011 <sup>1)</sup>  | 14                             | 3011       | 100           | 1600    | 38400  | 0.77      | 12.3    | 325.7  | 2024805530119  |
| OD-48055T6020 <sup>1)</sup>  | 14                             | 6020       | 100           | 1600    | 38400  | 0.77      | 12.3    | 325.7  | 2024805560208  |
| OD-48055T7016 <sup>1)</sup>  | 14                             | 7016       | 100           | 1600    | 38400  | 0.77      | 12.3    | 325.7  | 2024805570160  |
| OD-48055T7024 <sup>1)</sup>  | 14                             | 7024       | 100           | 1600    | 38400  | 0.77      | 12.3    | 325.7  | 2024805570245  |
| OD-48055T8004 <sup>1)</sup>  | 14                             | 8004       | 100           | 1600    | 38400  | 0.77      | 12.3    | 325.7  | 2024805580046  |
| OD-48055T8017 <sup>1)</sup>  | 14                             | 8017       | 100           | 1600    | 38400  | 0.77      | 12.3    | 325.7  | 2024805580176  |
| OD-48055T8019 <sup>1)</sup>  | 14                             | 8019       | 100           | 1600    | 38400  | 0.77      | 12.3    | 325.7  | 2024805580190  |
| OD-48055T9005 <sup>1)</sup>  | 14                             | 9005       | 100           | 1600    | 38400  | 0.77      | 12.3    | 325.7  | 2024805590052  |
| OD-48055T9006 <sup>1)</sup>  | 14                             | 9006       | 100           | 1600    | 38400  | 0.60      | 9.6     | 260.4  | 2024805590069  |
| OD-48055T9010 <sup>1)</sup>  | 14                             | 9010       | 100           | 1600    | 38400  | 0.77      | 12.3    | 325.7  | 2024805590106  |
| OD-48070T3009 <sup>1)</sup>  | 14                             | 3009       | 100           | 1200    | 28800  | 0.91      | 10.9    | 292.1  | 5906675201894  |
| OD-48070T7016 <sup>1)</sup>  | 14                             | 7016       | 100           | 1200    | 28800  | 0.91      | 10.9    | 292.1  | 5906675412405  |
| OD-48070T8017 <sup>1)</sup>  | 14                             | 8017       | 100           | 1200    | 28800  | 0.91      | 10.9    | 292.1  | 5906675201870  |
| OD-48070T8019 <sup>1)</sup>  | 14                             | 3009       | 100           | 1200    | 28800  | 0.91      | 10.9    | 292.1  | 5906675201849  |
| OD-48070T9005 <sup>1)</sup>  | 14                             | 9005       | 100           | 1200    | 19200  | 0.91      | 10.9    | 204.7  | 5906675312880  |
| OD-48070T9006 <sup>1)</sup>  | 14                             | 9006       | 100           | 1200    | 28800  | 0.91      | 10.9    | 292.1  | 5906675412382  |
| ODK-48035T3009 <sup>1)</sup> | 14                             | 3009       | 4             | 4       | 576    | 4.1       | 4.1     | 616.8  | 5906675375304  |
| ODK-48035T6020 <sup>1)</sup> | 14                             | 6020       | 4             | 4       | 576    | 4.1       | 4.1     | 618.8  | 5906675375342  |
| ODK-48035T7024 <sup>1)</sup> | 14                             | 7024       | 4             | 4       | 576    | 4.1       | 4.1     | 620.4  | 5906675375328  |
| ODK-48035T8004 <sup>1)</sup> | 14                             | 8004       | 4             | 4       | 576    | 4.1       | 4.1     | 621.6  | 5906675375311  |
| ODK-48035T8017 <sup>1)</sup> | 14                             | 8017       | 4             | 4       | 576    | 4.1       | 4.1     | 621.6  | 5906675375298  |
| ODK-48035T9005 <sup>1)</sup> | 14                             | 9005       | 4             | 4       | 648    | 4.1       | 4.1     | 692.8  | 5906675113951  |
| OD-48028A1014 <sup>1)</sup>  | 14                             | 1014       | 250           | 4000    | 96000  | 1.46      | 23.4    | 590.6  | 2524802810141  |
| OD-48028A1021 <sup>1)</sup>  | 14                             | 1021       | 250           | 4000    | 96000  | 1.46      | 23.4    | 590.6  | 5906675056609  |
| OD-48028A3004 <sup>1)</sup>  | 14                             | 3004       | 250           | 4000    | 96000  | 1.46      | 23.4    | 590.6  | 5906675151076  |
| OD-48028A3009 <sup>1)</sup>  | 14                             | 3009       | 250           | 4000    | 96000  | 1.46      | 23.4    | 590.6  | 2524802830095  |
| OD-48028A3011 <sup>1)</sup>  | 14                             | 3011       | 250           | 4000    | 96000  | 1.46      | 23.4    | 590.6  | 2524802830118  |
| OD-48028A3016 <sup>1)</sup>  | 14                             | 3016       | 250           | 4000    | 96000  | 1.03      | 16.5    | 426.5  | 5906675151113  |
| OD-48028A3020 <sup>1)</sup>  | 14                             | 3020       | 250           | 4000    | 96000  | 1.46      | 23.4    | 590.6  | 2524802830200  |
| OD-48028A5010 <sup>1)</sup>  | 14                             | 5010       | 250           | 4000    | 96000  | 1.46      | 23.4    | 590.6  | 2524802850109  |
| OD-48028A6002 <sup>1)</sup>  | 14                             | 6002       | 250           | 4000    | 96000  | 1.46      | 23.4    | 590.6  | 2524802860023  |
| OD-48028A6005 <sup>1)</sup>  | 14                             | 6005       | 250           | 4000    | 96000  | 1.46      | 23.4    | 590.6  | 2524802860054  |
| OD-48028A6009 <sup>1)</sup>  | 14                             | 6009       | 250           | 4000    | 96000  | 1.46      | 23.4    | 590.6  | 2524802860092  |

## Dati logistici

| Codice Prodotto             | Dimensioni della rondella [mm] | Colore RAL | Quantità [pz] |         |        | Peso [kg] |         |        | Codici a barre |
|-----------------------------|--------------------------------|------------|---------------|---------|--------|-----------|---------|--------|----------------|
|                             |                                |            | Scatola       | Imballo | Pedana | Scatola   | Imballo | Pedana |                |
| OD-48028A6020 <sup>1)</sup> | 14                             | 6020       | 250           | 4000    | 96000  | 1.46      | 23.4    | 590.6  | 2524802860207  |
| OD-48028A6029 <sup>1)</sup> | 14                             | 6029       | 250           | 4000    | 96000  | 1.03      | 16.5    | 426.5  | 5906675079059  |
| OD-48028A7015 <sup>1)</sup> | 14                             | 7015       | 250           | 4000    | 96000  | 1.46      | 23.4    | 590.6  | 2524802870152  |
| OD-48028A7024 <sup>1)</sup> | 14                             | 7024       | 250           | 4000    | 96000  | 1.03      | 16.5    | 426.5  | 5906675151151  |
| OD-48028A7040 <sup>1)</sup> | 14                             | 7040       | 250           | 4000    | 96000  | 1.03      | 16.5    | 426.5  | 5906675291505  |
| OD-48028A8003 <sup>1)</sup> | 14                             | 8003       | 250           | 4000    | 96000  | 1.46      | 23.4    | 590.6  | 5906675084848  |
| OD-48028A8004 <sup>1)</sup> | 14                             | 8004       | 250           | 4000    | 96000  | 1.46      | 23.4    | 590.6  | 2524802880045  |
| OD-48028A8017 <sup>1)</sup> | 14                             | 8017       | 250           | 4000    | 96000  | 1.46      | 23.4    | 590.6  | 2524802880175  |
| OD-48028A8019 <sup>1)</sup> | 14                             | 8019       | 250           | 4000    | 96000  | 1.46      | 23.4    | 590.6  | 2524802880199  |
| OD-48028A8025 <sup>1)</sup> | 14                             | 8025       | 250           | 4000    | 96000  | 1.46      | 23.4    | 590.6  | 2524802880250  |
| OD-48028A9003 <sup>1)</sup> | 14                             | 9003       | 250           | 4000    | 96000  | 1.46      | 23.4    | 590.6  | 2524802890037  |
| OD-48028A9004 <sup>1)</sup> | 14                             | 9004       | 250           | 4000    | 96000  | 1.46      | 23.4    | 590.6  | 2524802890044  |
| OD-48028A9005 <sup>1)</sup> | 14                             | 9005       | 250           | 4000    | 96000  | 1.03      | 16.5    | 426.5  | 5906675151199  |
| OD-48028A9006 <sup>1)</sup> | 14                             | 9006       | 250           | 4000    | 96000  | 1.03      | 16.5    | 426.5  | 5906675151212  |
| OD-48028A9010 <sup>1)</sup> | 14                             | 9010       | 250           | 4000    | 96000  | 1.40      | 22.5    | 568.7  | 5906675151236  |
| OD-48028A9011 <sup>1)</sup> | 14                             | 9011       | 250           | 4000    | 96000  | 1.46      | 23.4    | 590.6  | 2524802890112  |
| OD-48028A9016 <sup>1)</sup> | 14                             | 9016       | 250           | 4000    | 96000  | 1.46      | 23.4    | 590.6  | 2524802890167  |
| OD-48028T1001 <sup>1)</sup> | 14                             | 1001       | 250           | 4000    | 96000  | 1.46      | 23.4    | 590.6  | 2024802810016  |
| OD-48028T1002 <sup>1)</sup> | 14                             | 1002       | 250           | 4000    | 96000  | 1.46      | 23.4    | 590.6  | 5906675024219  |
| OD-48028T1003 <sup>1)</sup> | 14                             | 1003       | 250           | 4000    | 96000  | 1.46      | 23.4    | 590.6  | 2024802810030  |
| OD-48028T1006 <sup>1)</sup> | 14                             | 1006       | 250           | 4000    | 96000  | 1.46      | 23.4    | 590.6  | 2024802810061  |
| OD-48028T1013 <sup>1)</sup> | 14                             | 1013       | 250           | 4000    | 96000  | 1.46      | 23.4    | 590.6  | 2024802810139  |
| OD-48028T1014 <sup>1)</sup> | 14                             | 1014       | 250           | 4000    | 96000  | 1.46      | 23.4    | 590.6  | 2024802810146  |
| OD-48028T1015 <sup>1)</sup> | 14                             | 1015       | 250           | 4000    | 96000  | 1.46      | 23.4    | 590.6  | 2024802810153  |
| OD-48028T1017 <sup>1)</sup> | 14                             | 1017       | 250           | 4000    | 96000  | 1.46      | 23.4    | 590.6  | 2024802810177  |
| OD-48028T1021 <sup>1)</sup> | 14                             | 1021       | 250           | 4000    | 96000  | 1.46      | 23.4    | 590.6  | 2024802810214  |
| OD-48028T2008 <sup>1)</sup> | 14                             | 2008       | 250           | 4000    | 96000  | 1.46      | 23.4    | 590.6  | 2024802820084  |
| OD-48028T3000 <sup>1)</sup> | 14                             | 3000       | 250           | 4000    | 96000  | 1.46      | 23.4    | 590.6  | 2024802830007  |
| OD-48028T3002 <sup>1)</sup> | 14                             | 3002       | 250           | 4000    | 96000  | 1.46      | 23.4    | 590.6  | 2024802830021  |
| OD-48028T3003 <sup>1)</sup> | 14                             | 3003       | 250           | 4000    | 96000  | 1.46      | 23.4    | 590.6  | 2024802830038  |
| OD-48028T3004 <sup>1)</sup> | 14                             | 3004       | 250           | 4000    | 96000  | 1.46      | 23.4    | 590.6  | 2024802830045  |
| OD-48028T3013 <sup>1)</sup> | 14                             | 3013       | 250           | 4000    | 96000  | 1.46      | 23.4    | 590.6  | 2024802830137  |
| OD-48028T3016 <sup>1)</sup> | 14                             | 3016       | 250           | 4000    | 96000  | 1.46      | 23.4    | 590.6  | 2024802830168  |
| OD-48028T3020 <sup>1)</sup> | 14                             | 3020       | 250           | 4000    | 96000  | 1.46      | 23.4    | 590.6  | 2024802830205  |
| OD-48028T4008 <sup>1)</sup> | 14                             | 4008       | 250           | 4000    | 96000  | 1.46      | 23.4    | 590.6  | 5906675463704  |
| OD-48028T5001 <sup>1)</sup> | 14                             | 5001       | 250           | 4000    | 96000  | 1.46      | 23.4    | 590.6  | 2024802850012  |
| OD-48028T5002 <sup>1)</sup> | 14                             | 5002       | 250           | 4000    | 96000  | 1.46      | 23.4    | 590.6  | 2024802850029  |
| OD-48028T5005 <sup>1)</sup> | 14                             | 5005       | 250           | 4000    | 96000  | 1.46      | 23.4    | 590.6  | 2024802850050  |
| OD-48028T5009 <sup>1)</sup> | 14                             | 5009       | 250           | 4000    | 96000  | 1.46      | 23.4    | 590.6  | 2024802850098  |
| OD-48028T5012 <sup>1)</sup> | 14                             | 5012       | 250           | 4000    | 96000  | 1.46      | 23.4    | 590.6  | 5906675382357  |
| OD-48028T5021 <sup>1)</sup> | 14                             | 5021       | 250           | 4000    | 96000  | 1.46      | 23.4    | 590.6  | 2024802850210  |
| OD-48028T5023 <sup>1)</sup> | 14                             | 5023       | 250           | 4000    | 96000  | 1.46      | 23.4    | 590.6  | 5906675016535  |
| OD-48028T5024 <sup>1)</sup> | 14                             | 5024       | 250           | 4000    | 96000  | 1.46      | 23.4    | 590.6  | 2024802850241  |
| OD-48028T6002 <sup>1)</sup> | 14                             | 6002       | 250           | 4000    | 96000  | 1.46      | 23.4    | 590.6  | 2024802860028  |
| OD-48028T6003 <sup>1)</sup> | 14                             | 6003       | 250           | 4000    | 96000  | 1.46      | 23.4    | 590.6  | 2024802860035  |
| OD-48028T6005 <sup>1)</sup> | 14                             | 6005       | 250           | 4000    | 96000  | 1.46      | 23.4    | 590.6  | 2024802860059  |
| OD-48028T6006 <sup>1)</sup> | 14                             | 6006       | 250           | 4000    | 96000  | 1.46      | 23.4    | 590.6  | 2024802860066  |
| OD-48028T6007 <sup>1)</sup> | 14                             | 6007       | 250           | 4000    | 96000  | 1.46      | 23.4    | 590.6  | 2024802860073  |
| OD-48028T6009 <sup>1)</sup> | 14                             | 6009       | 250           | 4000    | 96000  | 1.46      | 23.4    | 590.6  | 2024802860097  |
| OD-48028T6010 <sup>1)</sup> | 14                             | 6010       | 250           | 4000    | 96000  | 1.46      | 23.4    | 590.6  | 2024802860103  |
| OD-48028T6011 <sup>1)</sup> | 14                             | 6011       | 250           | 4000    | 96000  | 1.46      | 23.4    | 590.6  | 2024802860110  |
| OD-48028T6016 <sup>1)</sup> | 14                             | 6016       | 250           | 4000    | 96000  | 1.46      | 23.4    | 590.6  | 2024802860165  |
| OD-48028T6018 <sup>1)</sup> | 14                             | 6018       | 250           | 4000    | 96000  | 1.46      | 23.4    | 590.6  | 2024802860189  |
| OD-48028T6019 <sup>1)</sup> | 14                             | 6019       | 250           | 4000    | 96000  | 1.46      | 23.4    | 590.6  | 2024802860196  |

## Dati logistici

| Codice Prodotto              | Dimensioni della rondella [mm] | Colore RAL | Quantità [pz] |         |        | Peso [kg] |         |        | Codici a barre |
|------------------------------|--------------------------------|------------|---------------|---------|--------|-----------|---------|--------|----------------|
|                              |                                |            | Scatola       | Imballo | Pedana | Scatola   | Imballo | Pedana |                |
| OD-48028T6021 <sup>1)</sup>  | 14                             | 6021       | 250           | 4000    | 96000  | 1.46      | 23.4    | 590.6  | 2024802860219  |
| OD-48028T6029 <sup>1)</sup>  | 14                             | 6029       | 250           | 4000    | 96000  | 1.46      | 23.4    | 590.6  | 2024802860295  |
| OD-48028T7000 <sup>1)</sup>  | 14                             | 7000       | 250           | 4000    | 96000  | 1.46      | 23.4    | 590.6  | 2024802870003  |
| OD-48028T7001 <sup>1)</sup>  | 14                             | 7001       | 250           | 4000    | 96000  | 1.46      | 23.4    | 590.6  | 2024802870010  |
| OD-48028T7004 <sup>1)</sup>  | 14                             | 7004       | 250           | 4000    | 96000  | 1.46      | 23.4    | 590.6  | 2024802870041  |
| OD-48028T7005 <sup>1)</sup>  | 14                             | 7005       | 250           | 4000    | 96000  | 1.46      | 23.4    | 590.6  | 2024802870058  |
| OD-48028T7011 <sup>1)</sup>  | 14                             | 7011       | 250           | 4000    | 96000  | 1.46      | 23.4    | 590.6  | 2024802870119  |
| OD-48028T7015 <sup>1)</sup>  | 14                             | 7015       | 250           | 4000    | 96000  | 1.46      | 23.4    | 590.6  | 2024802870157  |
| OD-48028T7022 <sup>1)</sup>  | 14                             | 7022       | 250           | 4000    | 96000  | 1.46      | 23.4    | 590.6  | 2024802870225  |
| OD-48028T7032 <sup>1)</sup>  | 14                             | 7032       | 250           | 4000    | 96000  | 1.46      | 23.4    | 590.6  | 5906675384559  |
| OD-48028T7035 <sup>1)</sup>  | 14                             | 7035       | 250           | 4000    | 96000  | 1.46      | 23.4    | 590.6  | 2024802870355  |
| OD-48028T7037 <sup>1)</sup>  | 14                             | 7037       | 250           | 4000    | 96000  | 1.46      | 23.4    | 590.6  | 2024802870379  |
| OD-48028T7040 <sup>1)</sup>  | 14                             | 7040       | 250           | 4000    | 96000  | 1.46      | 23.4    | 590.6  | 2024802870409  |
| OD-48028T7042 <sup>1)</sup>  | 14                             | 7042       | 250           | 4000    | 96000  | 1.46      | 23.4    | 590.6  | 2024802870423  |
| OD-48028T7043 <sup>1)</sup>  | 14                             | 7043       | 250           | 4000    | 96000  | 1.46      | 23.4    | 590.6  | 2024802870430  |
| OD-48028T7044 <sup>1)</sup>  | 14                             | 7044       | 250           | 4000    | 96000  | 1.46      | 23.4    | 590.6  | 2024802870447  |
| OD-48028T7045 <sup>1)</sup>  | 14                             | 7045       | 250           | 4000    | 96000  | 1.46      | 23.4    | 590.6  | 2024802870454  |
| OD-48028T7046 <sup>1)</sup>  | 14                             | 7046       | 250           | 4000    | 96000  | 1.46      | 23.4    | 590.6  | 2024802870461  |
| OD-48028T8003 <sup>1)</sup>  | 14                             | 8003       | 250           | 4000    |        | 1.51      | 24.1    |        | 5906675332307  |
| OD-48028T8008 <sup>1)</sup>  | 14                             | 8008       | 250           | 4000    | 96000  | 1.46      | 23.4    | 590.6  | 2024802880088  |
| OD-48028T8011 <sup>1)</sup>  | 14                             | 8011       | 250           | 4000    | 96000  | 1.46      | 23.4    | 590.6  | 2024802880118  |
| OD-48028T8014 <sup>1)</sup>  | 14                             | 8014       | 250           | 4000    | 96000  | 1.46      | 23.4    | 590.6  | 2024802880149  |
| OD-48028T8015 <sup>1)</sup>  | 14                             | 8015       | 250           | 4000    | 96000  | 1.46      | 23.4    | 590.6  | 2024802880156  |
| OD-48028T8016 <sup>1)</sup>  | 14                             | 8016       | 250           | 4000    | 96000  | 1.46      | 23.4    | 590.6  | 2024802880163  |
| OD-48028T8025 <sup>1)</sup>  | 14                             | 8025       | 250           | 4000    | 96000  | 1.46      | 23.4    | 590.6  | 2024802880255  |
| OD-48028T8028 <sup>1)</sup>  | 14                             | 8028       | 250           | 4000    | 96000  | 1.46      | 23.4    | 590.6  | 2024802880286  |
| OD-48028T9001 <sup>1)</sup>  | 14                             | 3009       | 250           | 4000    | 96000  | 1.46      | 23.4    | 590.6  | 2024802890018  |
| OD-48028T9003 <sup>1)</sup>  | 14                             | 9003       | 250           | 4000    | 96000  | 1.46      | 23.4    | 590.6  | 2024802890032  |
| OD-48028T9004 <sup>1)</sup>  | 14                             | 9004       | 250           | 4000    | 96000  | 1.46      | 23.4    | 590.6  | 2024802890049  |
| OD-48028T9007 <sup>1)</sup>  | 14                             | 9007       | 250           | 4000    | 96000  | 1.40      | 22.5    | 568.7  | 5906675157269  |
| OD-48028T9011 <sup>1)</sup>  | 14                             | 9011       | 250           | 4000    | 96000  | 1.46      | 23.4    | 590.6  | 2024802890117  |
| OD-48028T9016 <sup>1)</sup>  | 14                             | 9016       | 250           | 4000    | 96000  | 1.46      | 23.4    | 590.6  | 2024802890162  |
| OD-48028T9023 <sup>1)</sup>  | 14                             | 9023       | 250           | 4000    | 96000  | 1.46      | 23.4    | 590.6  | 2024802890230  |
| OD-48028T9999 <sup>1)</sup>  | 14                             | 9999       | 250           | 4000    | 96000  | 1.46      | 23.4    | 590.6  | 2024802899998  |
| OD-48028TRR11 <sup>1)</sup>  | 14                             |            | 250           | 4000    | 96000  | 1.46      | 23.4    | 590.6  | 5906675047768  |
| OD-48028TRR20 <sup>1)</sup>  | 14                             |            | 250           | 4000    | 96000  | 1.46      | 23.4    | 591.4  | 5906675252834  |
| OD-48028TRR21 <sup>1)</sup>  | 14                             |            | 250           | 4000    | 96000  | 1.46      | 23.4    | 591.4  | 5906675025025  |
| OD-48028TRR22 <sup>1)</sup>  | 14                             |            | 250           | 4000    | 96000  | 1.46      | 23.4    | 591.4  | 5906675252841  |
| OD-48028TRR23 <sup>1)</sup>  | 14                             |            | 250           | 4000    | 96000  | 1.46      | 23.4    | 591.4  | 5906675284774  |
| OD-48028TRR24 <sup>1)</sup>  | 14                             |            | 250           | 4000    | 96000  | 1.51      | 24.1    | 608.3  | 5906675252858  |
| OD-48028TRR25 <sup>1)</sup>  | 14                             |            | 250           | 4000    | 96000  | 1.46      | 23.4    | 591.4  | 5906675288802  |
| OD-48028TRR27 <sup>1)</sup>  | 14                             |            | 250           | 4000    | 96000  | 1.46      | 23.4    | 591.4  | 5906675288444  |
| OD-48028TRR28 <sup>1)</sup>  | 14                             |            | 250           | 4000    | 96000  | 1.46      | 23.4    | 591.4  | 5906675379319  |
| OD-48028TRR29 <sup>1)</sup>  | 14                             |            | 250           | 4000    | 96000  | 1.51      | 24.1    | 608.3  | 5906675221519  |
| OD-48028TRR30 <sup>1)</sup>  | 14                             |            | 250           | 4000    | 96000  | 1.51      | 24.1    | 608.3  | 5906675151250  |
| OD-48028TRR31 <sup>1)</sup>  | 14                             |            | 250           | 4000    | 96000  | 1.51      | 24.1    | 608.3  | 5906675035062  |
| OD-48028TRR32 <sup>1)</sup>  | 14                             |            | 250           | 4000    | 96000  | 1.51      | 24.1    | 608.3  | 5906675015460  |
| OD-48028TRR33 <sup>1)</sup>  | 14                             |            | 250           | 4000    | 96000  | 1.46      | 23.4    | 591.4  | 5906675015477  |
| OD-48028TRR34 <sup>1)</sup>  | 14                             |            | 250           | 4000    | 96000  | 1.51      | 24.1    | 608.3  | 5906675151274  |
| OD-48028TRR35 <sup>1)</sup>  | 14                             |            | 250           | 4000    | 96000  | 1.46      | 23.4    | 591.4  | 5906675019284  |
| OD-48028TRR37 <sup>1)</sup>  | 14                             |            | 250           | 4000    | 96000  | 1.46      | 23.4    | 590.6  | 5906675048635  |
| OD-48028TRR40 <sup>1)</sup>  | 14                             |            | 250           | 4000    | 96000  | 1.46      | 23.4    | 591.4  | 5906675001845  |
| OD-48028TRR41 <sup>1)</sup>  | 14                             |            | 250           | 4000    | 96000  | 1.50      | 24.0    | 606.0  | 5906675377667  |
| OD-48028TRR750 <sup>1)</sup> | 14                             |            | 250           | 4000    | 96000  | 1.51      | 24.1    | 608.3  | 5906675015484  |

## Dati logistici

| Codice Prodotto             | Dimensioni della rondella [mm] | Colore RAL | Quantità [pz] |         |        | Peso [kg] |         |        | Codici a barre |
|-----------------------------|--------------------------------|------------|---------------|---------|--------|-----------|---------|--------|----------------|
|                             |                                |            | Scatola       | Imballo | Pedana | Scatola   | Imballo | Pedana |                |
| OD-48032A1002 <sup>1)</sup> | 14                             | 1002       | 250           | 3000    |        | 1.66      | 19.9    |        | 5906675151335  |
| OD-48035A1002 <sup>1)</sup> | 14                             | 1002       | 250           | 3000    | 96000  | 1.66      | 19.9    | 666.0  | 5906675036069  |
| OD-48035A1003 <sup>1)</sup> | 14                             | 1003       | 250           | 3000    | 96000  | 1.46      | 17.5    | 590.6  | 5906675390260  |
| OD-48035A1014 <sup>1)</sup> | 14                             | 1014       | 250           | 3000    | 96000  | 1.46      | 17.5    | 590.6  | 2524803510149  |
| OD-48035A1015 <sup>1)</sup> | 14                             | 1015       | 250           | 3000    | 96000  | 1.46      | 17.5    | 590.6  | 5906675390567  |
| OD-48035A1017 <sup>1)</sup> | 14                             | 1017       | 250           | 3000    | 96000  | 1.46      | 17.5    | 590.6  | 2524803510170  |
| OD-48035A1018 <sup>1)</sup> | 14                             | 1018       | 250           | 3000    | 96000  | 1.46      | 17.5    | 590.6  | 5906675390666  |
| OD-48035A1021 <sup>1)</sup> | 14                             | 1021       | 250           | 3000    | 96000  | 1.46      | 17.5    | 590.6  | 5906675390765  |
| OD-48035A3000 <sup>1)</sup> | 14                             | 3000       | 250           | 3000    | 96000  | 1.46      | 17.5    | 590.6  | 5906675390963  |
| OD-48035A3004 <sup>1)</sup> | 14                             | 3004       | 250           | 3000    | 96000  | 1.46      | 17.5    | 590.6  | 5906675391267  |
| OD-48035A3005 <sup>1)</sup> | 14                             | 3005       | 250           | 3000    | 96000  | 1.46      | 17.5    | 590.6  | 5906675391366  |
| OD-48035A3009 <sup>1)</sup> | 14                             | 3009       | 250           | 3000    | 96000  | 1.46      | 17.5    | 590.6  | 5906675334066  |
| OD-48035A3011 <sup>1)</sup> | 14                             | 3011       | 250           | 3000    | 96000  | 1.46      | 17.5    | 590.6  | 5906675334165  |
| OD-48035A3016 <sup>1)</sup> | 14                             | 3016       | 250           | 3000    | 96000  | 1.46      | 17.5    | 590.6  | 5906675391663  |
| OD-48035A3020 <sup>1)</sup> | 14                             | 3020       | 250           | 3000    | 96000  | 1.46      | 17.5    | 590.6  | 5906675391762  |
| OD-48035A5002 <sup>1)</sup> | 14                             | 5002       | 250           | 3000    | 96000  | 1.46      | 17.5    | 590.6  | 5906675391960  |
| OD-48035A5005 <sup>1)</sup> | 14                             | 5005       | 250           | 3000    | 96000  | 1.46      | 17.5    | 590.6  | 5906675392066  |
| OD-48035A5008 <sup>1)</sup> | 14                             | 5008       | 250           | 3000    | 96000  | 1.46      | 17.5    | 590.6  | 2524803550084  |
| OD-48035A5009 <sup>1)</sup> | 14                             | 5009       | 250           | 3000    | 96000  | 1.46      | 17.5    | 590.6  | 5906675392165  |
| OD-48035A5010 <sup>1)</sup> | 14                             | 5010       | 250           | 3000    | 96000  | 1.39      | 16.7    | 564.1  | 5906675334264  |
| OD-48035A5021 <sup>1)</sup> | 14                             | 5021       | 250           | 3000    | 96000  | 1.46      | 17.5    | 590.6  | 2524803550213  |
| OD-48035A6002 <sup>1)</sup> | 14                             | 6002       | 250           | 3000    | 96000  | 1.46      | 17.5    | 590.6  | 2524803560021  |
| OD-48035A6003 <sup>1)</sup> | 14                             | 6003       | 250           | 3000    | 96000  | 1.46      | 17.5    | 590.6  | 5906675151359  |
| OD-48035A6005 <sup>1)</sup> | 14                             | 6005       | 250           | 3000    | 96000  | 1.46      | 17.5    | 590.6  | 2524803560052  |
| OD-48035A6009 <sup>1)</sup> | 14                             | 6009       | 250           | 3000    | 96000  | 1.46      | 17.5    | 590.6  | 2524803560090  |
| OD-48035A6011 <sup>1)</sup> | 14                             | 6011       | 250           | 3000    | 96000  | 1.46      | 17.5    | 590.6  | 2524803560113  |
| OD-48035A6020 <sup>1)</sup> | 14                             | 6020       | 250           | 3000    | 96000  | 1.46      | 17.5    | 590.6  | 2524803560205  |
| OD-48035A6028 <sup>1)</sup> | 14                             | 6028       | 250           | 3000    | 96000  | 1.46      | 17.5    | 590.6  | 5906675087610  |
| OD-48035A6029 <sup>1)</sup> | 14                             | 6029       | 250           | 3000    | 96000  | 1.46      | 17.5    | 590.6  | 5906675393766  |
| OD-48035A7000 <sup>1)</sup> | 14                             | 7000       | 250           | 3000    | 96000  | 1.46      | 17.5    | 590.6  | 2524803570006  |
| OD-48035A7004 <sup>1)</sup> | 14                             | 7004       | 250           | 3000    | 96000  | 1.46      | 17.5    | 590.6  | 5906675393957  |
| OD-48035A7011 <sup>1)</sup> | 14                             | 7011       | 250           | 3000    | 96000  | 1.46      | 17.5    | 590.6  | 2524803570112  |
| OD-48035A7016 <sup>1)</sup> | 14                             | 7016       | 250           | 3000    | 96000  | 1.46      | 17.5    | 590.6  | 5906675394268  |
| OD-48035A7024 <sup>1)</sup> | 14                             | 7024       | 250           | 3000    | 96000  | 1.46      | 17.5    | 590.6  | 5906675334462  |
| OD-48035A7035 <sup>1)</sup> | 14                             | 7035       | 250           | 3000    | 96000  | 1.46      | 17.5    | 590.6  | 5906675394664  |
| OD-48035A7045 <sup>1)</sup> | 14                             | 7045       | 250           | 3000    | 96000  | 1.46      | 17.5    | 590.6  | 2524803570457  |
| OD-48035A8003 <sup>1)</sup> | 14                             | 8003       | 250           | 3000    | 96000  | 1.46      | 17.5    | 590.6  | 5906675084817  |
| OD-48035A8004 <sup>1)</sup> | 14                             | 8004       | 250           | 3000    | 96000  | 1.46      | 17.5    | 590.6  | 5906675334561  |
| OD-48035A8011 <sup>1)</sup> | 14                             | 8011       | 250           | 3000    | 96000  | 1.46      | 17.5    | 590.6  | 5906675395166  |
| OD-48035A8012 <sup>1)</sup> | 14                             | 8012       | 250           | 3000    | 96000  | 1.46      | 17.5    | 590.6  | 2524803580128  |
| OD-48035A8014 <sup>1)</sup> | 14                             | 8014       | 250           | 3000    | 96000  | 1.46      | 17.5    | 590.6  | 5906675395265  |
| OD-48035A8016 <sup>1)</sup> | 14                             | 8016       | 250           | 3000    | 96000  | 1.46      | 17.5    | 590.6  | 5906675395463  |
| OD-48035A8017 <sup>1)</sup> | 14                             | 8017       | 250           | 3000    | 96000  | 1.46      | 17.5    | 590.6  | 5906675334660  |
| OD-48035A8019 <sup>1)</sup> | 14                             | 8019       | 250           | 3000    | 96000  | 1.46      | 17.5    | 590.6  | 5906675395661  |
| OD-48035A8023 <sup>1)</sup> | 14                             | 8023       | 250           | 3000    | 96000  | 1.66      | 19.9    | 666.0  | 5906675151397  |
| OD-48035A9002 <sup>1)</sup> | 14                             | 9002       | 250           | 3000    | 96000  | 1.46      | 17.5    | 590.6  | 5906675396064  |
| OD-48035A9003 <sup>1)</sup> | 14                             | 9003       | 250           | 3000    | 96000  | 1.46      | 17.5    | 590.6  | 2524803590035  |
| OD-48035A9005 <sup>1)</sup> | 14                             | 9005       | 250           | 3000    | 96000  | 1.46      | 17.5    | 590.6  | 5906675334769  |
| OD-48035A9006 <sup>1)</sup> | 14                             | 9006       | 250           | 3000    | 96000  | 1.46      | 17.5    | 590.6  | 5906675396262  |
| OD-48035A9010 <sup>1)</sup> | 14                             | 9010       | 250           | 3000    | 96000  | 1.46      | 17.5    | 590.6  | 5906675334868  |
| OD-48035A9011 <sup>1)</sup> | 14                             | 9011       | 250           | 3000    | 96000  | 1.46      | 17.5    | 590.6  | 5906675396460  |
| OD-48035A9016 <sup>1)</sup> | 14                             | 9016       | 250           | 3000    | 96000  | 1.46      | 17.5    | 590.6  | 5906675396569  |
| OD-48035A9999 <sup>1)</sup> | 14                             | 9999       | 250           | 3000    | 96000  | 1.46      | 17.5    | 590.6  | 2524803599991  |
| OD-48035T0003 <sup>1)</sup> | 14                             | 3          | 250           | 3000    | 96000  | 1.55      | 18.6    | 626.4  | 5906675232287  |



## Dati logistici

| Codice Prodotto               | Dimensioni della rondella [mm] | Colore RAL | Quantità [pz] |         |        | Peso [kg] |         |        | Codici a barre |
|-------------------------------|--------------------------------|------------|---------------|---------|--------|-----------|---------|--------|----------------|
|                               |                                |            | Scatola       | Imballo | Pedana | Scatola   | Imballo | Pedana |                |
| OD-48035T036 <sup>1)</sup>    | 14                             | 36         | 250           | 3000    | 96000  | 1.46      | 17.5    | 590.6  | 5906675071244  |
| OD-48035T1001 <sup>1)</sup>   | 14                             | 1001       | 250           | 3000    | 96000  | 1.55      | 18.6    | 626.4  | 5906675261072  |
| OD-48035T1002 <sup>1)</sup>   | 14                             | 1002       | 250           | 3000    | 96000  | 1.46      | 17.5    | 590.6  | 5906675390154  |
| OD-48035T1003 <sup>1)</sup>   | 14                             | 1003       | 250           | 3000    | 96000  | 1.46      | 17.5    | 590.6  | 5906675390253  |
| OD-48035T1006 <sup>1)</sup>   | 14                             | 1006       | 250           | 3000    | 96000  | 1.46      | 17.5    | 590.6  | 5906675390352  |
| OD-48035T1013 <sup>1)</sup>   | 14                             | 1013       | 250           | 3000    | 96000  | 1.46      | 17.5    | 590.6  | 5906675390451  |
| OD-48035T1014 <sup>1)</sup>   | 14                             | 1014       | 250           | 3000    | 96000  | 1.46      | 17.5    | 590.6  | 2024803510144  |
| OD-48035T1015 <sup>1)</sup>   | 14                             | 1015       | 250           | 3000    | 96000  | 1.46      | 17.5    | 590.6  | 5906675390550  |
| OD-48035T1016 <sup>1)</sup>   | 14                             | 1016       | 250           | 3000    | 96000  | 1.55      | 18.6    | 626.4  | 5906675223544  |
| OD-48035T1017 <sup>1)</sup>   | 14                             | 1017       | 250           | 3000    | 96000  | 1.46      | 17.5    | 590.6  | 2024803510175  |
| OD-48035T1018 <sup>1)</sup>   | 14                             | 1018       | 250           | 3000    | 96000  | 1.46      | 17.5    | 590.6  | 5906675390659  |
| OD-48035T1019 <sup>1)</sup>   | 14                             | 1019       | 250           | 3000    | 96000  | 1.46      | 17.5    | 590.6  | 2024803510199  |
| OD-48035T1021 <sup>1)</sup>   | 14                             | 1021       | 250           | 3000    | 96000  | 1.46      | 17.5    | 590.6  | 5906675390758  |
| OD-48035T1023 <sup>1)</sup>   | 14                             | 1023       | 250           | 3000    | 96000  | 1.46      | 17.5    | 590.6  | 2024803510236  |
| OD-48035T1032 <sup>1)</sup>   | 14                             | 1032       | 250           | 3000    | 96000  | 1.46      | 17.5    | 590.6  | 2024803510328  |
| OD-48035T1036 <sup>1)</sup>   | 14                             | 1036       | 250           | 3000    | 96000  | 1.46      | 17.5    | 590.6  | 2024803510366  |
| OD-48035T197024 <sup>1)</sup> | 19                             | 7024       | 250           | 3000    | 96000  | 1.46      | 17.5    | 590.6  | 5906675501529  |
| OD-48035T2001 <sup>1)</sup>   | 14                             | 2001       | 250           | 3000    | 96000  | 1.46      | 17.5    | 590.6  | 2024803520013  |
| OD-48035T2003 <sup>1)</sup>   | 14                             | 2003       | 250           | 3000    | 96000  | 1.55      | 18.6    | 626.4  | 5906675151434  |
| OD-48035T2008 <sup>1)</sup>   | 14                             | 2008       | 250           | 3000    | 96000  | 1.46      | 17.5    | 590.6  | 5906675390857  |
| OD-48035T3002 <sup>1)</sup>   | 14                             | 3002       | 250           | 3000    | 96000  | 1.46      | 17.5    | 590.6  | 5906675391052  |
| OD-48035T3003 <sup>1)</sup>   | 14                             | 3003       | 250           | 3000    | 96000  | 1.46      | 17.5    | 590.6  | 5906675391151  |
| OD-48035T3004 <sup>1)</sup>   | 14                             | 3004       | 250           | 3000    | 96000  | 1.46      | 17.5    | 590.6  | 5906675391250  |
| OD-48035T3006 <sup>1)</sup>   | 14                             | 3006       | 250           | 3000    | 96000  | 1.46      | 17.5    | 590.6  | 2024803530067  |
| OD-48035T3013 <sup>1)</sup>   | 14                             | 3013       | 250           | 3000    | 96000  | 1.46      | 17.5    | 590.6  | 2024803530135  |
| OD-48035T3020 <sup>1)</sup>   | 14                             | 3020       | 250           | 3000    | 96000  | 1.46      | 17.5    | 590.6  | 5906675391755  |
| OD-48035T387 <sup>1)</sup>    | 14                             | 387        | 250           | 3000    | 96000  | 1.46      | 17.5    | 590.6  | 5906675071268  |
| OD-48035T4008 <sup>1)</sup>   | 14                             | 4008       | 250           | 3000    | 96000  | 1.46      | 17.5    | 590.6  | 2024803540080  |
| OD-48035T5001 <sup>1)</sup>   | 14                             | 5001       | 250           | 3000    | 96000  | 1.46      | 17.5    | 590.6  | 5906675391854  |
| OD-48035T5002 <sup>1)</sup>   | 14                             | 5002       | 250           | 3000    | 96000  | 1.46      | 17.5    | 590.6  | 5906675391953  |
| OD-48035T5005 <sup>1)</sup>   | 14                             | 5005       | 250           | 3000    | 96000  | 1.46      | 17.5    | 590.6  | 5906675392059  |
| OD-48035T5009 <sup>1)</sup>   | 14                             | 5009       | 250           | 3000    | 96000  | 1.46      | 17.5    | 590.6  | 5906675392158  |
| OD-48035T5011 <sup>1)</sup>   | 14                             | 5011       | 250           | 3000    | 96000  | 1.46      | 17.5    | 590.6  | 2024803550119  |
| OD-48035T5012 <sup>1)</sup>   | 14                             | 5012       | 250           | 3000    | 96000  | 1.46      | 17.5    | 590.6  | 5906675392356  |
| OD-48035T5015 <sup>1)</sup>   | 14                             | 5015       | 250           | 3000    | 96000  | 1.46      | 17.5    | 590.6  | 2024803550157  |
| OD-48035T5017 <sup>1)</sup>   | 14                             | 5017       | 250           | 3000    | 96000  | 1.46      | 17.5    | 590.6  | 2024803550171  |
| OD-48035T5018 <sup>1)</sup>   | 14                             | 5018       | 250           | 3000    | 96000  | 1.46      | 17.5    | 590.6  | 2024803550188  |
| OD-48035T5019 <sup>1)</sup>   | 14                             | 5019       | 250           | 3000    | 96000  | 1.46      | 17.5    | 590.6  | 2024803550195  |
| OD-48035T5021 <sup>1)</sup>   | 14                             | 5021       | 250           | 3000    | 96000  | 1.46      | 17.5    | 590.6  | 2024803550218  |
| OD-48035T5024 <sup>1)</sup>   | 14                             | 5024       | 250           | 3000    | 96000  | 1.46      | 17.5    | 590.6  | 2024803550249  |
| OD-48035T6001 <sup>1)</sup>   | 14                             | 6001       | 250           | 3000    | 96000  | 1.55      | 18.6    | 626.4  | 5906675151458  |
| OD-48035T6002 <sup>1)</sup>   | 14                             | 6002       | 250           | 3000    | 96000  | 1.46      | 17.5    | 590.6  | 2024803560026  |
| OD-48035T6003 <sup>1)</sup>   | 14                             | 6003       | 250           | 3000    | 96000  | 1.46      | 17.5    | 590.6  | 2024803560033  |
| OD-48035T6004 <sup>1)</sup>   | 14                             | 6004       | 250           | 3000    | 96000  | 1.46      | 17.5    | 590.6  | 2024803560040  |
| OD-48035T6006 <sup>1)</sup>   | 14                             | 6006       | 250           | 3000    | 96000  | 1.46      | 17.5    | 590.6  | 2024803560064  |
| OD-48035T6007 <sup>1)</sup>   | 14                             | 6007       | 250           | 3000    | 96000  | 1.46      | 17.5    | 590.6  | 2024803560071  |
| OD-48035T6009 <sup>1)</sup>   | 14                             | 6009       | 250           | 3000    | 96000  | 1.46      | 17.5    | 590.6  | 2024803560095  |
| OD-48035T6010 <sup>1)</sup>   | 14                             | 6010       | 250           | 3000    | 96000  | 1.46      | 17.5    | 590.6  | 2024803560101  |
| OD-48035T6011 <sup>1)</sup>   | 14                             | 6011       | 250           | 3000    | 96000  | 1.46      | 17.5    | 590.6  | 2024803560118  |
| OD-48035T6012 <sup>1)</sup>   | 14                             | 6012       | 250           | 3000    | 96000  | 1.46      | 17.5    | 590.6  | 2024803560125  |
| OD-48035T6016 <sup>1)</sup>   | 14                             | 6016       | 250           | 3000    | 96000  | 1.46      | 17.5    | 590.6  | 2024803560163  |
| OD-48035T6018 <sup>1)</sup>   | 14                             | 6018       | 250           | 3000    | 96000  | 1.46      | 17.5    | 590.6  | 2024803560187  |
| OD-48035T6021 <sup>1)</sup>   | 14                             | 6021       | 250           | 3000    | 96000  | 1.46      | 17.5    | 590.6  | 2024803560217  |
| OD-48035T6024 <sup>1)</sup>   | 14                             | 6024       | 250           | 3000    | 96000  | 1.38      | 16.6    | 560.7  | 2024803560248  |

## Dati logistici

| Codice Prodotto              | Dimensioni della rondella [mm] | Colore RAL | Quantità [pz] |         |        | Peso [kg] |         |        | Codici a barre |
|------------------------------|--------------------------------|------------|---------------|---------|--------|-----------|---------|--------|----------------|
|                              |                                |            | Scatola       | Imballo | Pedana | Scatola   | Imballo | Pedana |                |
| OD-48035T6028 <sup>1)</sup>  | 14                             | 6028       | 250           | 3000    | 96000  | 1.46      | 17.5    | 590.6  | 2024803560286  |
| OD-48035T7000 <sup>1)</sup>  | 14                             | 7000       | 250           | 3000    | 96000  | 1.46      | 17.5    | 590.6  | 2024803570001  |
| OD-48035T7001 <sup>1)</sup>  | 14                             | 7001       | 250           | 3000    | 96000  | 1.46      | 17.5    | 590.6  | 2024803570018  |
| OD-48035T7004 <sup>1)</sup>  | 14                             | 7004       | 250           | 3000    | 96000  | 1.46      | 17.5    | 590.6  | 2024803570049  |
| OD-48035T7005 <sup>1)</sup>  | 14                             | 7005       | 250           | 3000    | 96000  | 1.46      | 17.5    | 590.6  | 2024803570056  |
| OD-48035T7011 <sup>1)</sup>  | 14                             | 7011       | 250           | 3000    | 96000  | 1.46      | 17.5    | 590.6  | 2024803570117  |
| OD-48035T7012 <sup>1)</sup>  | 14                             | 7012       | 250           | 3000    | 96000  | 1.46      | 17.5    | 590.6  | 2024803570124  |
| OD-48035T7015 <sup>1)</sup>  | 14                             | 7015       | 250           | 3000    | 96000  | 1.46      | 17.5    | 590.6  | 5906675394152  |
| OD-48035T7022 <sup>1)</sup>  | 14                             | 7022       | 250           | 3000    | 96000  | 1.46      | 17.5    | 590.6  | 5906675394350  |
| OD-48035T7030 <sup>1)</sup>  | 14                             | 7030       | 250           | 3000    | 96000  | 1.46      | 17.5    | 590.6  | 2024803570308  |
| OD-48035T7032 <sup>1)</sup>  | 14                             | 7032       | 250           | 3000    | 96000  | 1.46      | 17.5    | 590.6  | 5906675394558  |
| OD-48035T7038 <sup>1)</sup>  | 14                             | 7038       | 250           | 3000    | 96000  | 1.46      | 17.5    | 590.6  | 2024803570384  |
| OD-48035T7040 <sup>1)</sup>  | 14                             | 7040       | 250           | 3000    | 96000  | 1.46      | 17.5    | 590.6  | 5906675394756  |
| OD-48035T7042 <sup>1)</sup>  | 14                             | 7042       | 250           | 3000    | 96000  | 1.46      | 17.5    | 590.6  | 5906675394855  |
| OD-48035T7044 <sup>1)</sup>  | 14                             | 7044       | 250           | 3000    | 96000  | 1.46      | 17.5    | 590.6  | 2024803570445  |
| OD-48035T7045 <sup>1)</sup>  | 14                             | 7045       | 250           | 3000    | 96000  | 1.46      | 17.5    | 590.6  | 2024803570452  |
| OD-48035T7046 <sup>1)</sup>  | 14                             | 7046       | 250           | 3000    | 96000  | 1.46      | 17.5    | 590.6  | 2024803570469  |
| OD-48035T7047 <sup>1)</sup>  | 14                             | 7047       | 250           | 3000    | 96000  | 1.46      | 17.5    | 590.6  | 2024803570476  |
| OD-48035T8002 <sup>1)</sup>  | 14                             | 8002       | 250           | 3000    | 96000  | 1.51      | 18.1    | 610.2  | 2024803580024  |
| OD-48035T8008 <sup>1)</sup>  | 14                             | 8008       | 250           | 3000    | 96000  | 1.46      | 17.5    | 590.6  | 5906675395050  |
| OD-48035T8010 <sup>1)</sup>  | 14                             | 8010       | 250           | 3000    | 96000  | 1.46      | 17.5    | 590.6  | 5906675999265  |
| OD-48035T8011 <sup>1)</sup>  | 14                             | 8011       | 250           | 3000    | 96000  | 1.46      | 17.5    | 590.6  | 5906675395159  |
| OD-48035T8012 <sup>1)</sup>  | 14                             | 8012       | 250           | 3000    | 96000  | 1.46      | 17.5    | 590.6  | 2024803580123  |
| OD-48035T8013 <sup>1)</sup>  | 14                             | 8013       | 250           | 3000    | 96000  | 1.46      | 17.5    | 590.6  | 2024803580130  |
| OD-48035T8014 <sup>1)</sup>  | 14                             | 8014       | 250           | 3000    | 96000  | 1.46      | 17.5    | 590.6  | 5906675395258  |
| OD-48035T8015 <sup>1)</sup>  | 14                             | 8015       | 250           | 3000    | 96000  | 1.46      | 17.5    | 590.6  | 5906675395357  |
| OD-48035T8022 <sup>1)</sup>  | 14                             | 8022       | 250           | 3000    | 96000  | 1.46      | 17.5    | 590.6  | 2024803580222  |
| OD-48035T8023 <sup>1)</sup>  | 14                             | 8023       | 250           | 3000    | 96000  | 1.55      | 18.6    | 626.4  | 5906675213170  |
| OD-48035T8025 <sup>1)</sup>  | 14                             | 8025       | 250           | 3000    | 96000  | 1.46      | 17.5    | 590.6  | 5906675395753  |
| OD-48035T8028 <sup>1)</sup>  | 14                             | 8028       | 250           | 3000    | 96000  | 1.46      | 17.5    | 590.6  | 5906675395852  |
| OD-48035T9001 <sup>1)</sup>  | 14                             | 9001       | 250           | 3000    | 96000  | 1.46      | 17.5    | 590.6  | 5906675395951  |
| OD-48035T9003 <sup>1)</sup>  | 14                             | 9003       | 250           | 3000    | 96000  | 1.46      | 17.5    | 590.6  | 2024803590030  |
| OD-48035T9004 <sup>1)</sup>  | 14                             | 9004       | 250           | 3000    | 96000  | 1.46      | 17.5    | 590.6  | 2024803590047  |
| OD-48035T9011 <sup>1)</sup>  | 14                             | 9011       | 250           | 3000    | 96000  | 1.46      | 17.5    | 590.6  | 5906675396453  |
| OD-48035T9016 <sup>1)</sup>  | 14                             | 9016       | 250           | 3000    | 96000  | 1.46      | 17.5    | 590.6  | 5906675396552  |
| OD-48035T9017 <sup>1)</sup>  | 14                             | 9017       | 250           | 3000    | 96000  | 1.46      | 17.5    | 590.6  | 2024803590177  |
| OD-48035T9018 <sup>1)</sup>  | 14                             | 9018       | 250           | 3000    | 96000  | 1.46      | 17.5    | 590.6  | 2024803590184  |
| OD-48035TRR20 <sup>1)</sup>  | 14                             |            | 250           | 3000    | 96000  | 1.61      | 19.3    | 648.2  | 5906675290133  |
| OD-48035TRR21 <sup>1)</sup>  | 14                             |            | 250           | 3000    | 96000  | 1.61      | 19.3    | 648.2  | 5906675019246  |
| OD-48035TRR22 <sup>1)</sup>  | 14                             |            | 250           | 3000    | 96000  | 1.55      | 18.6    | 626.4  | 5906675288413  |
| OD-48035TRR23 <sup>1)</sup>  | 14                             |            | 250           | 3000    | 96000  | 1.61      | 19.3    | 648.2  | 5906675290164  |
| OD-48035TRR28 <sup>1)</sup>  | 14                             |            | 250           | 3000    | 96000  | 1.61      | 19.3    | 648.2  | 5906675377636  |
| OD-48035TRR29 <sup>1)</sup>  | 14                             |            | 250           | 3000    | 96000  | 1.55      | 18.6    | 626.4  | 5906675027326  |
| OD-48035TRR31 <sup>1)</sup>  | 14                             |            | 250           | 3000    | 96000  | 1.55      | 18.6    | 626.4  | 5906675024998  |
| OD-48035TRR32 <sup>1)</sup>  | 14                             |            | 250           | 3000    | 96000  | 1.55      | 18.6    | 626.4  | 5906675019291  |
| OD-48035TRR33 <sup>1)</sup>  | 14                             |            | 250           | 3000    | 96000  | 1.55      | 18.6    | 626.4  | 5906675035055  |
| OD-48035TRR35 <sup>1)</sup>  | 14                             |            | 250           | 3000    | 96000  | 1.61      | 19.3    | 648.2  | 5906675101002  |
| OD-48035TRR750 <sup>1)</sup> | 14                             |            | 250           | 3000    | 96000  | 1.55      | 18.6    | 626.4  | 5906675025001  |
| OD-48055A1021 <sup>1)</sup>  | 14                             | 1021       | 100           | 1600    | 38400  | 0.77      | 12.3    | 325.7  | 2524805510215  |
| OD-48055A3000 <sup>1)</sup>  | 14                             | 3000       | 100           | 1600    | 38400  | 0.77      | 12.3    | 325.7  | 2524805530008  |
| OD-48055A3009 <sup>1)</sup>  | 14                             | 3009       | 100           | 1600    | 38400  | 0.77      | 12.3    | 325.7  | 2524805530091  |
| OD-48055A3011 <sup>1)</sup>  | 14                             | 3011       | 100           | 1600    | 38400  | 0.77      | 12.3    | 325.7  | 2524805530114  |
| OD-48055A3016 <sup>1)</sup>  | 14                             | 3016       | 100           | 1600    | 38400  | 0.77      | 12.3    | 325.7  | 2524805530169  |
| OD-48055A5005 <sup>1)</sup>  | 14                             | 5005       | 100           | 1600    | 38400  | 0.77      | 12.3    | 325.7  | 2524805550051  |

## Dati logistici

| Codice Prodotto               | Dimensioni della rondella [mm] | Colore RAL | Quantità [pz] |         |        | Peso [kg] |         |        | Codici a barre |
|-------------------------------|--------------------------------|------------|---------------|---------|--------|-----------|---------|--------|----------------|
|                               |                                |            | Scatola       | Imballo | Pedana | Scatola   | Imballo | Pedana |                |
| OD-48055A5008 <sup>1)</sup>   | 14                             | 5008       | 100           | 1600    | 38400  | 0.77      | 12.3    | 325.7  | 2524805550082  |
| OD-48055A5010 <sup>1)</sup>   | 14                             | 5010       | 100           | 1600    | 38400  | 0.77      | 12.3    | 325.7  | 2524805550105  |
| OD-48055A6002 <sup>1)</sup>   | 14                             | 6002       | 100           | 1600    | 38400  | 0.77      | 12.3    | 325.7  | 2524805560029  |
| OD-48055A6005 <sup>1)</sup>   | 14                             | 6005       | 100           | 1600    | 38400  | 0.77      | 12.3    | 325.7  | 2524805560050  |
| OD-48055A6020 <sup>1)</sup>   | 14                             | 6020       | 100           | 1600    | 38400  | 0.77      | 12.3    | 325.7  | 2524805560203  |
| OD-48055A6029 <sup>1)</sup>   | 14                             | 6029       | 100           | 1600    | 38400  | 0.77      | 12.3    | 325.7  | 2524805560296  |
| OD-48055A7016 <sup>1)</sup>   | 14                             | 7016       | 100           | 1600    | 38400  | 0.77      | 12.3    | 325.7  | 5906675151519  |
| OD-48055A7024 <sup>1)</sup>   | 14                             | 7024       | 100           | 1600    | 38400  | 0.77      | 12.3    | 325.7  | 5906675133430  |
| OD-48055A8004 <sup>1)</sup>   | 14                             | 8004       | 100           | 1600    | 38400  | 0.77      | 12.3    | 325.7  | 2524805580041  |
| OD-48055A8012 <sup>1)</sup>   | 14                             | 8012       | 100           | 1600    | 38400  | 0.77      | 12.3    | 325.7  | 2524805580126  |
| OD-48055A8014 <sup>1)</sup>   | 14                             | 8014       | 100           | 1600    | 38400  | 0.77      | 12.3    | 325.7  | 5906675058481  |
| OD-48055A8017 <sup>1)</sup>   | 14                             | 8017       | 100           | 1600    | 38400  | 0.77      | 12.3    | 325.7  | 2524805580171  |
| OD-48055A8019 <sup>1)</sup>   | 14                             | 8019       | 100           | 1600    | 38400  | 0.77      | 12.3    | 325.7  | 2524805580195  |
| OD-48055A9005 <sup>1)</sup>   | 14                             | 9005       | 100           | 1600    | 38400  | 0.77      | 12.3    | 325.7  | 2524805590057  |
| OD-48055A9006 <sup>1)</sup>   | 14                             | 9006       | 100           | 1600    | 38400  | 0.65      | 10.5    | 281.2  | 5906675027760  |
| OD-48055A9010 <sup>1)</sup>   | 14                             | 9010       | 100           | 1600    | 38400  | 0.77      | 12.3    | 325.7  | 2524805590101  |
| OD-48055A9016 <sup>1)</sup>   | 14                             | 9016       | 100           | 1600    | 38400  | 0.77      | 12.3    | 325.7  | 2524805590163  |
| OD-48055T1002 <sup>1)</sup>   | 14                             | 1002       | 100           | 1600    | 38400  | 0.77      | 12.3    | 325.7  | 2024805510029  |
| OD-48055T1003 <sup>1)</sup>   | 14                             | 1003       | 100           | 1600    | 38400  | 0.60      | 9.6     | 260.4  | 5906675064345  |
| OD-48055T1014 <sup>1)</sup>   | 14                             | 1014       | 100           | 1600    | 38400  | 0.82      | 13.1    | 344.9  | 5906675158853  |
| OD-48055T1015 <sup>1)</sup>   | 14                             | 1015       | 100           | 1600    | 38400  | 0.77      | 12.3    | 325.7  | 5906675025926  |
| OD-48055T1018 <sup>1)</sup>   | 14                             | 1018       | 100           | 1600    | 38400  | 0.82      | 13.1    | 344.9  | 5906675158877  |
| OD-48055T1021 <sup>1)</sup>   | 14                             | 1021       | 100           | 1600    | 38400  | 0.77      | 12.3    | 325.7  | 2024805510210  |
| OD-48055T1036 <sup>1)</sup>   | 14                             | 1036       | 100           | 1600    | 38400  | 0.77      | 12.3    | 325.7  | 5906675008165  |
| OD-48055T197024 <sup>1)</sup> | 19                             | 7024       | 100           | 1600    | 38400  | 0.65      | 10.5    | 281.1  | 5906675501505  |
| OD-48055T2001 <sup>1)</sup>   | 14                             | 2001       | 100           | 1600    | 38400  | 0.77      | 12.3    | 325.7  | 2024805520011  |
| OD-48055T3000 <sup>1)</sup>   | 14                             | 3000       | 100           | 1600    | 38400  | 0.77      | 12.3    | 325.7  | 2024805530003  |
| OD-48055T3004 <sup>1)</sup>   | 14                             | 3004       | 100           | 1600    | 38400  | 0.79      | 12.7    | 333.8  | 5906675220574  |
| OD-48055T3016 <sup>1)</sup>   | 14                             | 3016       | 100           | 1600    | 38400  | 0.77      | 12.3    | 325.7  | 2024805530164  |
| OD-48055T5001 <sup>1)</sup>   | 14                             | 5001       | 100           | 1600    | 38400  | 0.77      | 12.3    | 325.7  | 2024805550018  |
| OD-48055T5002 <sup>1)</sup>   | 14                             | 5002       | 100           | 1600    | 38400  | 0.77      | 12.3    | 325.7  | 2024805550025  |
| OD-48055T5005 <sup>1)</sup>   | 14                             | 5005       | 100           | 1600    | 38400  | 0.60      | 9.6     | 260.4  | 2024805550056  |
| OD-48055T5008 <sup>1)</sup>   | 14                             | 5008       | 100           | 1600    | 38400  | 0.69      | 11.0    |        | 5906675332260  |
| OD-48055T5009 <sup>1)</sup>   | 14                             | 5009       | 100           | 1600    | 38400  | 0.69      | 11.0    | 294.2  | 5906675151571  |
| OD-48055T5010 <sup>1)</sup>   | 14                             | 5010       | 100           | 1600    | 38400  | 0.77      | 12.3    | 325.7  | 2024805550100  |
| OD-48055T6002 <sup>1)</sup>   | 14                             | 6002       | 100           | 1600    | 38400  | 0.77      | 12.3    | 325.7  | 2024805560024  |
| OD-48055T6003 <sup>1)</sup>   | 14                             | 6003       | 100           | 1600    | 38400  | 0.77      | 12.3    | 325.7  | 2024805560031  |
| OD-48055T6005 <sup>1)</sup>   | 14                             | 6005       | 100           | 1600    | 38400  | 0.77      | 12.3    | 325.7  | 2024805560055  |
| OD-48055T6007 <sup>1)</sup>   | 14                             | 6007       | 100           | 1600    | 38400  | 0.69      | 11.0    | 294.2  | 5906675151595  |
| OD-48055T6009 <sup>1)</sup>   | 14                             | 6009       | 100           | 1600    | 38400  | 0.69      | 11.0    | 294.2  | 5906675151618  |
| OD-48055T6011 <sup>1)</sup>   | 14                             | 6011       | 100           | 1600    | 38400  | 0.77      | 12.3    | 325.7  | 2024805560116  |
| OD-48055T6029 <sup>1)</sup>   | 14                             | 6029       | 100           | 1600    | 38400  | 0.77      | 12.3    | 325.7  | 2024805560291  |
| OD-48055T7000 <sup>1)</sup>   | 14                             | 7000       | 100           | 1600    | 38400  | 0.77      | 12.3    | 325.7  | 2024805570009  |
| OD-48055T7004 <sup>1)</sup>   | 14                             | 7004       | 100           | 1600    | 38400  | 0.77      | 12.3    | 325.7  | 2024805570047  |
| OD-48055T7011 <sup>1)</sup>   | 14                             | 7011       | 100           | 1600    | 38400  | 0.77      | 12.3    | 325.7  | 2024805570115  |
| OD-48055T7015 <sup>1)</sup>   | 14                             | 7015       | 100           | 1600    | 38400  | 0.77      | 12.3    | 325.7  | 2024805570153  |
| OD-48055T7030 <sup>1)</sup>   | 14                             | 7030       | 100           | 1600    | 38400  | 0.69      | 11.0    | 294.2  | 5906675220581  |
| OD-48055T7032 <sup>1)</sup>   | 14                             | 7032       | 100           | 1600    | 38400  | 0.77      | 12.3    | 325.7  | 2024805570320  |
| OD-48055T7035 <sup>1)</sup>   | 14                             | 7035       | 100           | 1600    | 38400  | 0.77      | 12.3    | 325.7  | 2024805570351  |
| OD-48055T7038 <sup>1)</sup>   | 14                             | 7038       | 100           | 1600    | 38400  | 0.69      | 11.0    | 294.2  | 5906675024776  |
| OD-48055T7040 <sup>1)</sup>   | 14                             | 7040       | 100           | 1600    | 38400  | 0.77      | 12.3    | 325.7  | 2024805570405  |
| OD-48055T7042 <sup>1)</sup>   | 14                             | 7042       | 100           | 1600    | 38400  | 0.77      | 12.3    | 325.7  | 2024805570429  |
| OD-48055T7046 <sup>1)</sup>   | 14                             | 7046       | 100           | 1600    | 38400  | 0.77      | 12.3    | 325.7  | 5906675489360  |
| OD-48055T8011 <sup>1)</sup>   | 14                             | 8011       | 100           | 1600    | 38400  | 0.77      | 12.3    | 325.7  | 2024805580114  |

## Dati logistici

| Codice Prodotto              | Dimensioni della rondella [mm] | Colore RAL | Quantità [pz] |         |        | Peso [kg] |         |        | Codici a barre |
|------------------------------|--------------------------------|------------|---------------|---------|--------|-----------|---------|--------|----------------|
|                              |                                |            | Scatola       | Imballo | Pedana | Scatola   | Imballo | Pedana |                |
| OD-48055T8012 <sup>1)</sup>  | 14                             | 8012       | 100           | 1600    | 38400  | 0.69      | 11.0    | 294.2  | 5906675088327  |
| OD-48055T8014 <sup>1)</sup>  | 14                             | 8014       | 100           | 1600    | 38400  | 0.77      | 12.3    | 325.7  | 2024805580145  |
| OD-48055T8015 <sup>1)</sup>  | 14                             | 8015       | 100           | 1600    | 38400  | 0.77      | 12.3    | 325.7  | 2024805580152  |
| OD-48055T8016 <sup>1)</sup>  | 14                             | 8016       | 100           | 1600    | 38400  | 0.77      | 12.3    | 325.7  | 2024805580169  |
| OD-48055T8023 <sup>1)</sup>  | 14                             | 8023       | 100           | 1600    | 38400  | 0.69      | 11.0    | 294.2  | 5906675151649  |
| OD-48055T8025 <sup>1)</sup>  | 14                             | 8025       | 100           | 1600    | 38400  | 0.77      | 12.3    | 325.7  | 2024805580251  |
| OD-48055T9002 <sup>1)</sup>  | 14                             | 9002       | 100           | 1600    | 38400  | 0.77      | 12.3    | 325.7  | 2024805590021  |
| OD-48055T9003 <sup>1)</sup>  | 14                             | 9003       | 100           | 1600    | 38400  | 0.60      | 9.6     | 260.4  | 2024805590038  |
| OD-48055T9004 <sup>1)</sup>  | 14                             | 9004       | 100           | 1600    | 38400  | 0.77      | 12.3    | 325.7  | 2024805590045  |
| OD-48055T9007 <sup>1)</sup>  | 14                             | 9007       | 100           | 1600    | 38400  | 0.77      | 12.3    | 325.7  | 5906675011998  |
| OD-48055T9011 <sup>1)</sup>  | 14                             | 9011       | 100           | 1600    | 38400  | 0.69      | 11.0    | 294.2  | 5906675028033  |
| OD-48055T9016 <sup>1)</sup>  | 14                             | 9016       | 100           | 1600    | 38400  | 0.77      | 12.3    | 325.7  | 2024805590168  |
| OD-48055TRR11 <sup>1)</sup>  | 14                             |            | 100           | 1600    |        | 0.77      | 12.3    |        | 5906675428284  |
| OD-48055TRR20 <sup>1)</sup>  | 14                             |            | 100           | 1600    | 38400  | 0.77      | 12.3    | 325.7  | 5906675288420  |
| OD-48055TRR21 <sup>1)</sup>  | 14                             |            | 100           | 1600    | 38400  | 0.77      | 12.3    | 325.7  | 5906675035246  |
| OD-48055TRR22 <sup>1)</sup>  | 14                             |            | 100           | 1600    | 38400  | 0.77      | 12.3    | 325.7  | 5906675067766  |
| OD-48055TRR23 <sup>1)</sup>  | 14                             |            | 100           | 1600    | 38400  | 0.77      | 12.3    | 325.7  | 5906675288437  |
| OD-48055TRR28 <sup>1)</sup>  | 14                             |            | 100           | 1600    | 38400  | 0.80      | 12.8    | 337.2  | 5906675377643  |
| OD-48055TRR29 <sup>1)</sup>  | 14                             |            | 100           | 1600    | 38400  | 0.80      | 12.8    | 337.2  | 5906675377650  |
| OD-48055TRR31 <sup>1)</sup>  | 14                             |            | 100           | 1600    |        | 0.77      | 12.3    |        | 5906675428291  |
| OD-48055TRR32 <sup>1)</sup>  | 14                             |            | 100           | 1600    | 38400  | 0.77      | 12.3    | 325.7  | 5906675280127  |
| OD-48055TRR33 <sup>1)</sup>  | 14                             |            | 100           | 1600    | 38400  | 0.77      | 12.3    | 325.7  | 5906675293363  |
| OD-48055TRR37 <sup>1)</sup>  | 14                             |            | 100           | 1600    | 38400  | 0.77      | 12.3    | 325.7  | 5906675289410  |
| OD-48055TRR750 <sup>1)</sup> | 14                             |            | 100           | 1600    | 38400  | 0.77      | 12.3    | 325.7  | 5906675025018  |
| OD-48070T3011 <sup>1)</sup>  | 14                             | 3011       | 100           | 1200    | 28800  | 0.91      | 10.9    | 292.1  | 5906675439280  |
| OD-48070T5010 <sup>1)</sup>  | 14                             | 5010       | 100           | 1200    | 28800  | 0.91      | 10.9    | 292.1  | 5906675492391  |
| OD-48070T6028 <sup>1)</sup>  | 14                             | 6028       | 100           | 1200    | 28800  | 0.91      | 10.9    | 292.1  | 5906675423777  |
| OD-48070T7024 <sup>1)</sup>  | 14                             | 7024       | 100           | 1200    | 28800  | 0.91      | 10.9    | 292.1  | 5906675439297  |
| OD-48070T9002 <sup>1)</sup>  | 14                             | 9002       | 100           | 1200    | 28800  | 0.91      | 10.9    | 292.1  | 5906675412399  |
| OD-48070T9007 <sup>1)</sup>  | 14                             | 9007       | 100           | 1200    | 28800  | 0.91      | 10.9    | 292.1  | 5906675201917  |
| OD-48070T9010 <sup>1)</sup>  | 14                             | 9010       | 100           | 1200    | 28800  | 0.91      | 10.9    | 292.1  | 5906675201900  |
| ODK-48035T8002 <sup>1)</sup> | 14                             | 8002       | 4             | 4       | 288    | 4.1       | 4.1     | 325.2  | 5906675392110  |

1) ETA-13/0203